



SBC-320B

草刈機

家庭用

取扱説明書



目次

- 仕様 1
- ご使用前に 1
- 安全にご使用いただくために 1~2
- 延長コードについて 2
- 各部の名称と付属品 3
- 組立方法 4~7
- 使用方法 8
- 刈り込み作業 9
- 保守と点検 10
- トラブルの原因と対策 10
- サービス・保証 11

お客様へ

- 本製品は家庭用です。業務用にはお使いにならないでください。
- 本製品は草刈機です。それ以外の用途には使用しないでください。



二重絶縁とは、電気回路と使用者が触れる外観部品との間が、異なる絶縁物で絶縁され、感電に対する安全性が高くなった構造を言います。このためアース接地する必要がありません。



安全のため 必ず この取扱説明書をよくお読みください。

本機の使用方法を誤りますと、ケガをするなど大変危険です。

定格時間30分とは

「気温が20℃の時に、連続して30分程度の使用が可能」という意味です。定格時間内であっても、外気温が高かったり、断続的でも長時間の作業をされる場合はモーターが熱を持つ前に作業を中断し、本機を休ませるようにしてください。

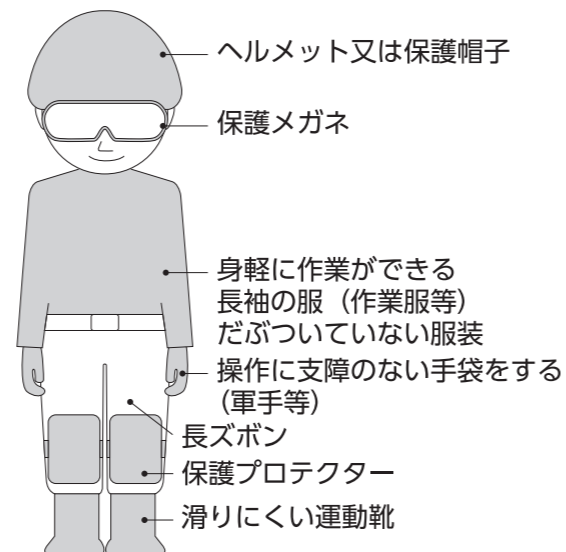
商品問合わせ先：株式会社サカソウイベント

〒675-1334 兵庫県小野市大島町702
 フリーダイヤル ☎ 0120-846-111 (AM9:00~PM5:00 土・日・祝を除く) FAX:0794-62-1542
 ※故障及び商品についてのお問合わせは、お買い求められました販売店、又は上記までご連絡ください。

株式会社 **山善** 家庭機器事業部 〒550-8660 大阪府大阪市西区立売堀3丁目2番5号
 ※商品の仕様は改良のため、予告なく変更されることがあります。

仕様		
型番		SBC-320B
電圧		100V 50/60Hz
消費電力		320W
電流		3.2A
定格時間		30分
無負荷回転数		6500min ⁻¹ (回転/分)
絶縁構造		回二重絶縁
カッター取付穴径(mm)		φ25.4
本体寸法(mm)		約W260×D1,300×H280
本体重量		約2.5kg

右図のような動きやすい服装で作業をおこなってください。



ご使用前に

このたびはYAMAZEN草刈機「SBC-320B」をお買いいただき、ありがとうございます。
ご使用前に必ずこの取扱説明書をお読みいただき、警告事項・注意事項を厳守して、安全に正しくご使用ください。又お読みになった後も、この取扱説明書をすぐに取り出せる所へ大切に保管しておいてください。

安全にご使用いただくために



警告

誤った取扱いをすると、人が死亡又は重傷を負ったり、重大な物的損害事故の可能性が想定される内容を示します。

- 輸送途中の衝撃等の理由で部品や金具が緩んだり破損することがあります。使用前に必ず各部を確認してください。緩んだ状態や破損したままご使用になりますと、思わぬ事故の原因となります。異常が見つかった場合、お買い求めの販売店か商品問合わせ先までご相談ください。
- ご使用前に電源コード、電源プラグを点検してください。電源コード、電源プラグが傷んだままご使用になりますと、やけど、感電、火災などのおそれがあり大変危険です。
- 作業中は長袖、長ズボン、滑りにくい運動靴、保護メガネ、ヘルメット又は帽子、プロテクター、手袋等を必ず身に付けてください。処理物が飛散した時など、思わぬ事故の原因となります。
- 安全カバーは必ず取り付けてご使用ください。取り付けないと、作業中に処理物や小石などが飛散して思わぬ事故の原因となります。
- 電源は銘板に記載されている電圧でご使用ください。(本機は100V専用です)
- 作業前に金属刃、安全カバーに欠けや割れがないか確認してください。
- 作業前に作業をする場所の小石、空き缶、金属片等を取り除いてください。金属刃に当たると飛散し、事故、ケガの原因となります。
- 作業場に電線などがないことを確認してください。電線などがあると金属刃で切断のおそれがあり、

- 感電や火災、漏電の事故の原因となります。
- 雨の中や雨上がり、散水直後の刈り込みはしないでください。感電や漏電のおそれがあり大変危険です。
- 揮発性可燃物(シンナー、ガソリン等)の近くでは絶対に使用しないでください。可燃物の近くで使用しますと、引火、爆発の危険があります。
- 作業中は、本機のハンドル、ループハンドルをしっかりと握ってください。しっかりと握っていないと作業中に本機が振れて事故の原因となります。
- お子様やご使用方法がわからない方には絶対にご使用させないでください。
- お子様や作業員以外の人を作業場15m以内に近づけないでください。作業時に飛散した石ころや異物でケガをするおそれがあります。
- 運転中は絶対に回転部に手や足等を近づけないでください。
- 次の作業の時は、必ず電源プラグを抜いてから作業してください。
 - ・回転部の異物を取り除くとき。
 - ・回転部に直接接触する時。(金属刃の交換等)
 - ・調整、点検を行う時。
 - ・本機を持ち運ぶ時。
 - ・本機を使用しない時、保管する時。
- 本機が熱くなったり、異常が感じられた場合は、直ちに使用をやめてお買い求めの販売店、又は商品問合わせ先までご連絡ください。
- お客様ご自身での修理、改造は絶対にしないでください。重大な事故の原因となります。



注意

誤った取扱いをすると、人が傷害を負ったり物的損害の発生が想定される内容を示します。

- 付属品は取扱説明書に従って確実に取り付けてください。取付けが確実でないと外れたり、事故の原因となります。
- 本機は大事にご使用ください。誤って落としたり、ぶつけた場合は異常の有無を確認してください。
- 電源コードを持って、電源コンセントからプラグを抜かないでください。火災やショートの原因となって大変危険です。
- 本機を保管する時は、お子様の手の届かない場所に安全な状態で保管してください。湿度の高いところ、雨のかかるところ、直射日光のあたる場所には保管しないでください。
- 本機は日本国内専用です。海外では使用できません。
- 注意に表記してある場合でも状況によっては、死亡、重症等の重大な事故につながるおそれがありますので、必ず守ってください。

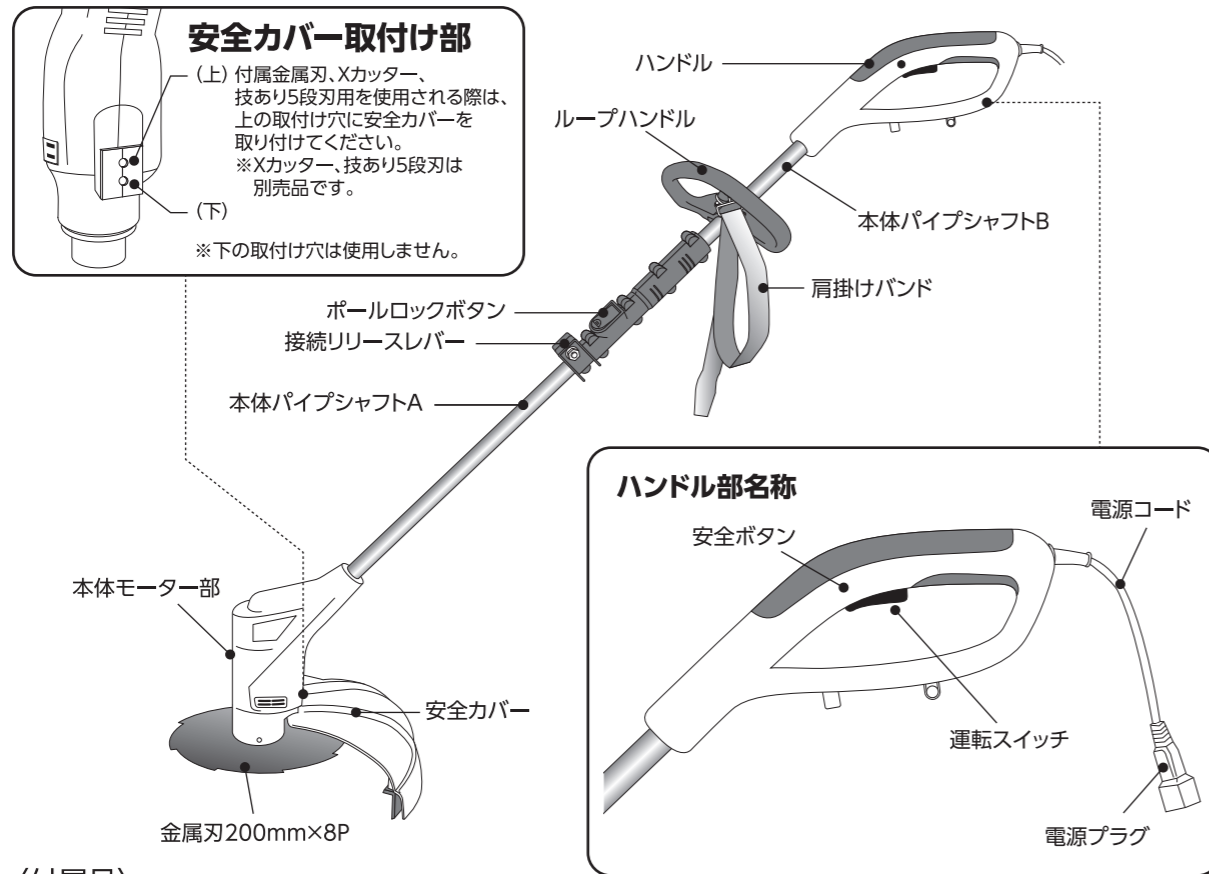
延長コードについて

- 付属の延長コードもしくは別売りの園芸用延長コード10M(ECT-S710)もしくは20M(ECT-S720)をご使用ください。市販のものを使用する場合は十分な太さでできるだけ短いコードをご使用ください。
- コードの太さ(導体公称断面積)と最大長さの関係(参考)

コードの太さ(導体公称断面積)	延長コードの長さ
1.25mm ²	15m
2.0mm ²	20m

- ④ ドラム式の延長コードをご使用の場合は、使用中の発熱などによる電圧降下を防止するため、コードはすべてドラムから引き出してご使用ください。

各部の名称と付属品



安全カバー取付け部

(上) 付属金属刃、Xカッター、技あり5段刃用を使用される際は、上の取付け穴に安全カバーを取り付けてください。
※Xカッター、技あり5段刃は別売品です。

(下) ※下の取付け穴は使用しません。

ハンドル部名称

安全ボタン
電源コード
電源プラグ
運転スイッチ

〈付属品〉

①安全カバー×1 (②③④は安全カバー取付け部に取付済)	②六角穴付ボルト×1	⑤ループハンドル×1	⑤-1 蝶ネジ×2	⑤-2 ナット×2
	③スプリングワッシャー×1			
	④ワッシャー×1	※⑤-1・⑤-2はループハンドルに取付済		
⑥ボックスレンチ×1	⑦六角棒レンチ×1	⑧保護メガネ×1	⑨肩掛けバンド×1	
	※ハンドル部に取付済			
⑩延長コード10m×1 VCT7A 2×0.75mm	⑪コードストラップ×1	⑫ベルトフック×1	⑬取扱説明書(本書)×1	
⑭金属刃200mm×8P×1 (内径25.4mm)	⑮ロールガイド×1	⑯ナット保護ボス×1	⑰座付ナット×1	
	※⑮⑯⑰は本機・モーター部に取付済			

3

組立方法

1 本体パイプシャフトの接続

《接続方法》

- ①本体パイプシャフトB接続部の接続リリースレバーを上げてフリー状態にしてください。(図2)
- ②本体パイプシャフトAの接続部を、本体パイプシャフトBの接続部に差し込みます。差し込みの際は、本体パイプシャフトA・B接続部の凹凸部を合わせて、「ボールの接続時の注意」シールの赤いラインまで差し込んでください。(図1)

接続部が正しく接続されていない場合は、通電せず作動しません。
使用中ボールが抜ける方向への力が加わり作動しなくなった場合は、再度ボールを赤いラインまで差し込んでご使用ください。

- ③本体パイプシャフトB接続部の接続リリースレバーを下げてロック状態にしてください。(図2)

図1

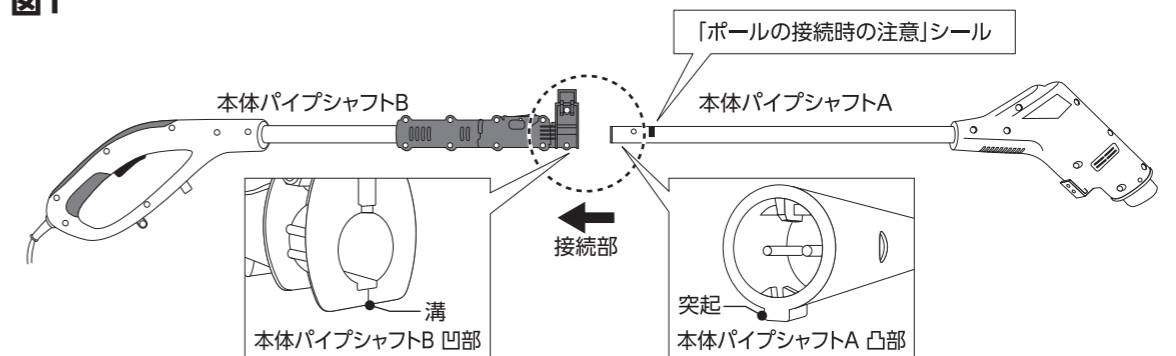
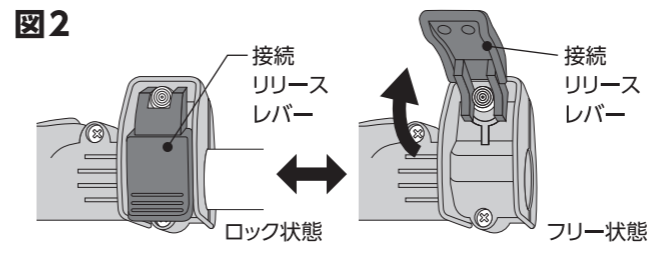


図2



《分割方法》

- ①本体パイプシャフトB接続部の接続リリースレバーを上げてフリー状態にしてください。(図2)
- ②本体パイプシャフトB接続部のボールロックボタンを押しながら、本体パイプシャフトAを引き抜いてください。(図3・4)

図3 押しながら

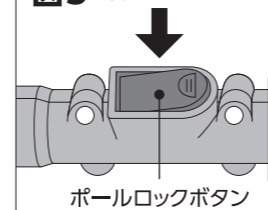
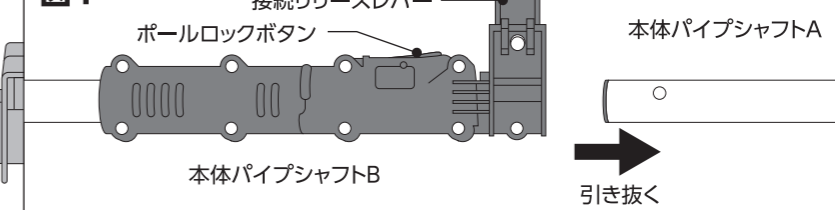


図4



4

2 安全カバーの取付け方

- ④六角棒レンチはハンドル部に取付けられています。
- ①本体モーター部についている、六角穴付ボルトを付属の六角棒レンチを使って左に回して(反時計回り)外してください。(図5)
- ②安全カバー取付部の溝に安全カバーの溝を合わせ上から下へスライドさせて取り付けてください。(図6・7)
- ③安全カバーを取り付けたら、六角穴付ボルトを六角棒レンチを使って右に回して(時計回り)しっかりと固定してください。(図8)
- ⑤必ず安全カバーを取り付けて使用してください。
- ⑥安全カバーを取り付けずに使用すると処理物や小石などが飛散して思わぬ事故の原因になります。



付属金属刃、Xカッター、技あり5段刃用を使用される際は、上の取付け穴に安全カバーを取り付けてください。
※Xカッター、技あり5段刃は別売品です。

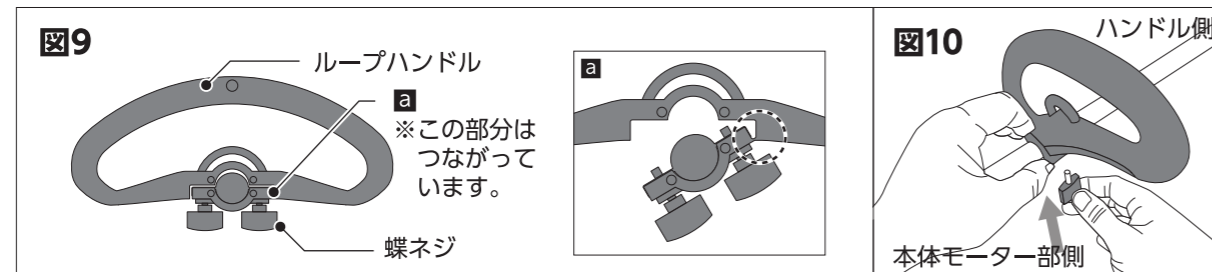
別売品取付け上の注意

Xカッター 技あり5段刃

上側で安全カバーを取り付けてください。

3 ループハンドルの取付け方

- ①ループハンドルに付いている、蝶ネジ2本を左に回して(反時計回り)外してください。(図9)
- ②ループハンドルを本体パイプシャフトに挟み、蝶ネジ2本を右に回して(時計回り)、使いやすい位置に固定してください。(図10)
- ④aの部分を通り、大きく曲げると、スジなどがはいることがあります。固定には問題ありません。
- ⑤肩掛けバンド取付部がハンドル側になるよう取り付けてください。



⚠ 注意

ループハンドルはガタ、ゆるみのないよう確実に固定してください。

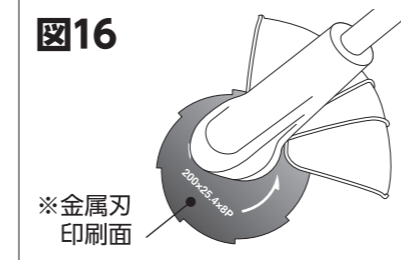
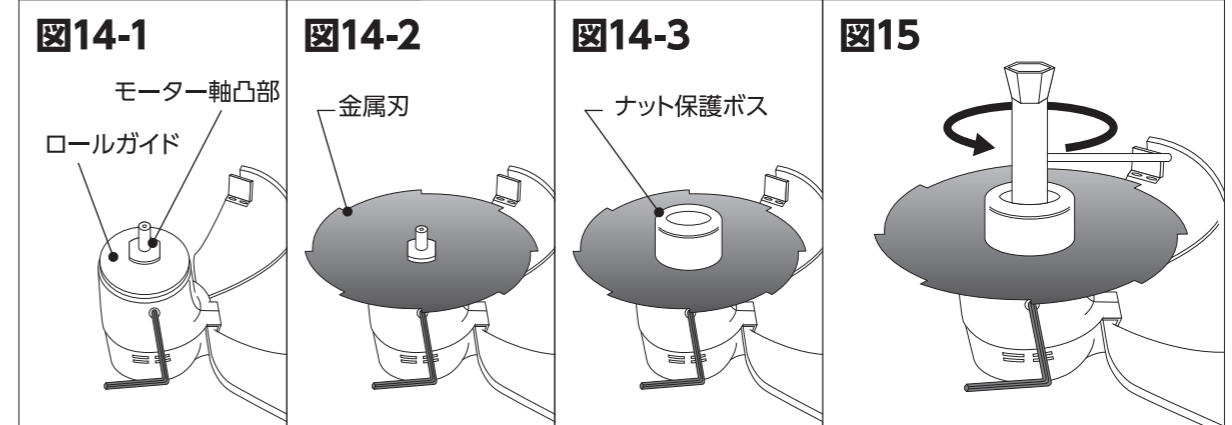
4 金属刃の取付け方



警告

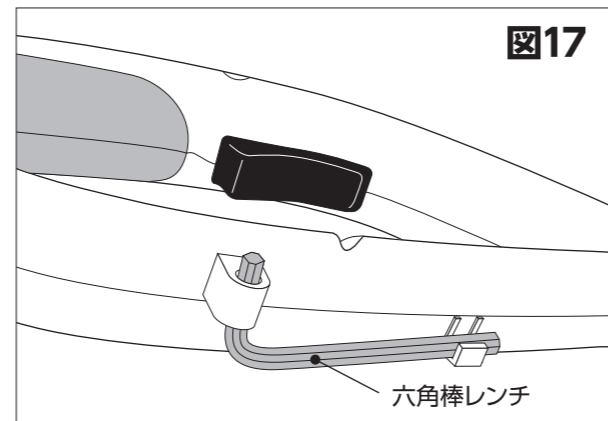
- 必ず電源プラグを電源コンセントから抜いてください。電源プラグを電源コンセントにつないだままおこないますと、機械が不意に動き出してケガや重大な事故の原因になります。
- 必ず丈夫な手袋をつけてケガをしないように刃先等に気を付けておこなってください。

- ①本体モーター部にモーター軸固定穴があります。(反対側にもあります)(図11)
- ②この穴に付属の六角棒レンチを軽く押し込みながら、ナット保護ボスをゆっくり回してください。(図12)
モーター軸に穴が開いている箇所がありますので六角棒レンチでモーター軸が回らないように固定します。
- ③座付ナットを付属のボックスレンチで右に回して(時計回り)、座付ナット・ナット保護ボスはずします。(図13)
- ④モーター軸凸部にロールガイド→金属刃→ナット保護ボス→座付ナットの順に取り付けます。(図14-1・2・3)
- ⑤座付ナットをボックスレンチで左に回して(反時計回り)強く締めてください。(図15)
- ⑥六角棒レンチをはずし、金属刃を手で軽く回して金属刃の取付け穴がモーター軸凸部からずれていないことを確認してください。ずれている場合は、もう一度金属刃を取り付け直してください。
- ⑦金属刃をはずすときは、取付け方と逆の手順で行います。
- ⑧定期的に座付ナットが緩んでないか点検してください。緩んでいたら増し締めしてください。
- ⑨金属刃の表裏に注意してください。刈り込み作業時印刷面が見えるように取り付けてください。(図16)



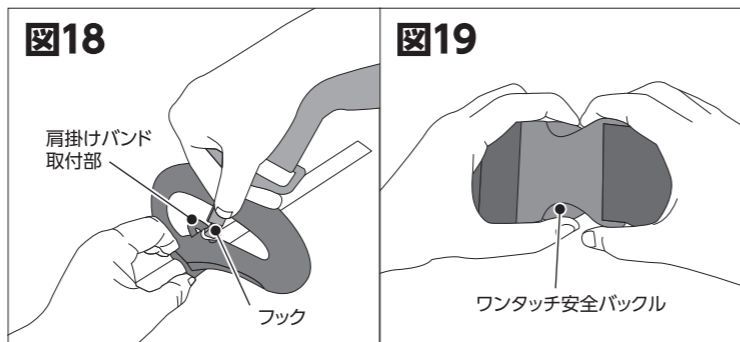
5 工具収納方法

使い終わった六角棒レンチはハンドル部に収納することができます。(図17)



6 肩掛けバンドの取り付け方・外し方

- ① 肩掛けバンド取付部に肩掛けバンドのフックをしっかりと掛けてください。肩掛けバンドの長さは任意の位置および、長さに調節してお使いください。(図18)
- ② 肩掛けバンドのフックはしっかりと掛けてください。しっかりと掛かっていないと作業中に外れるおそれがあり、大変危険です。
- ③ 緊急の時にはワンタッチ安全バックルを押して肩掛けバンドを外してください。(図19)



使用方法

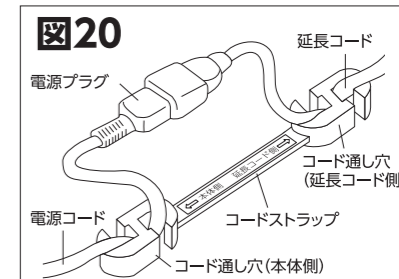


警告

●電源プラグを延長コードに接続する時や延長コードを電源コンセントに差し込む前に、本機のスイッチが切れていることを確認してください。スイッチが入ったまま電源に接続すると不意に動き出し、重大な事故になるおそれがあります。
又、使用後はスイッチが切れていることを確認して、電源プラグをコンセントから抜いてください。

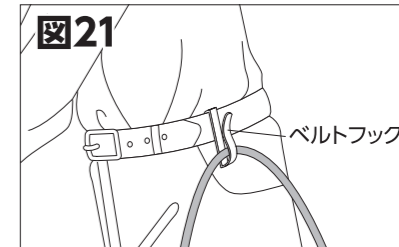
1 電源プラグの接続方法

電源プラグと延長コードを接続するときは付属のコードストラップのコード通し穴(本体側)に本体側の電源コードを、コード通し穴(延長コード側)に延長コードを通して接続部が簡単に抜けないようにセットしてください。(図20)



2 ご使用前の準備

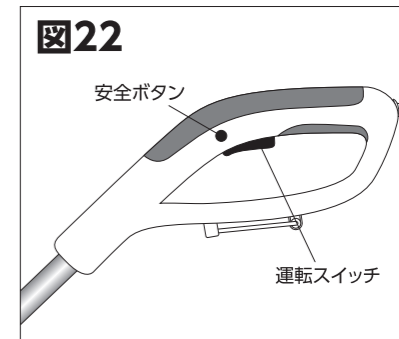
延長コードをベルトフックに掛けてご使用ください。足元のコードを気にすることなく作業できます。(図21)



3 運転スイッチ

始動させる際は安全ボタンを押しながら運転スイッチをしっかりと握ってください。始動後は安全ボタンを離して、運転スイッチのみでご使用ください。(図22)

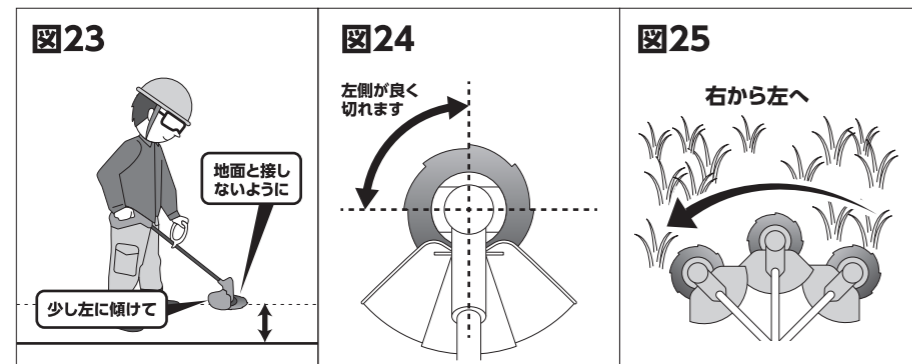
④周囲の安全を確認してからスイッチを入れてください。



刈り込み作業 (故障なく、長くご使用いただくために、下記のことにご注意ください。)

作業前に作業する場所の小石、空き缶、空き瓶等の障害物を取り除いてください。

- ①肩掛けバンドを使用し、本機を体の右側で持ってください
- ②左手でループハンドル・右手でハンドルを握り、安定した姿勢で作業してください。(図23)
- ③ナット保護ボスを地面から浮かし、少し左に傾け、金属刃の左側で作業してください。(図23 図24)
- ④金属刃は反時計回りに回転しますので、左側が良く切れます。右から左に体の周りを回すように刈ってください。(図24 図25)
- ⑤草の密集した場所で押し付けるようにするとモーターの回転が落ち、機械に負担がかかり故障の原因になります。回転が落ちないように作業してください。
- ⑥足元が滑りやすい場所等では使用しないでください。



- ⑦モーター上部の空気取入口に刈草・土埃等が詰まらないよう、時々点検し、除去してください。空気取入口が詰まった状態で使用するとモーター焼けの原因になります。(図26)
- ⑧安全のために、定期的に座付ナットが緩んでいないか点検してください。緩んでいたら増し締めしてください。
- ⑨使用中に異常な振動があった場合は、直ちに作業を中止してください。
- ⑩草が巻き付いたら取り除いてください。回転が落ちたり、モーターが止まったりしてモーター焼けの原因になります。(図27)
- ⑪ロールガイドは必ず取付けてください。外して使用されると草がモーターにからみモーター焼けの原因になります。
- ⑫からんだ草を取り除く際は、必ず電源コードを抜いてください。

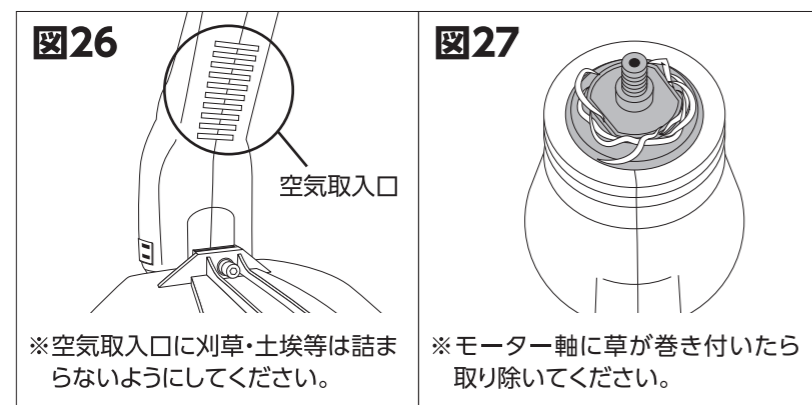


図26 空気取入口

※空気取入口に刈草・土埃等は詰まらないようにしてください。

図27

※モーター軸に草が巻き付いたら取り除いてください。

保守と点検

- 使用後は乾いた布で、油汚れや、汚れをよく拭き取ってください。
- 高温・多湿、雨の当たりやすい軒下などを避け、お子様の手の届かない場所に保管してください。
- 長時間の使用後、又は数回使用したあとは金属刃や金属刃取付部位の点検をおこなってください。傷んでいる場合には新しい物と交換してください。

トラブルの原因と対策 (本製品は一般住居での草刈を目的にしていますので、) 広範囲での使用は避けてください。



警告

●原因の調査や対策を講じられる場合は必ず本機のスイッチが切れていることを確認し、電源プラグを電源コンセントから抜いてから行ってください。

症状	原因	対策
動かない	電源プラグが電源から抜けていませんか。	電源プラグを電源にしっかり差し込んでください。又、電源コンセントに電気が流れているか確認してください。
	本体パイプシャフトは正しく接続がされていますか。	P4 組立方法 1 を参考に本体パイプシャフトを正しく接続してください。
	延長コードが切れたり、断線していませんか。	断線している場合は延長コードを交換してください。
	金属刃に異物が巻きついていませんか。	異物を取り除いてください。
	スイッチの接点不良	お買い求めの販売店、又は商品問合わせ先にお問い合わせください。
異音が出た	金属刃に異物が巻きついていませんか。	異物を取り除いてください。
	金属刃がカケたり、割れたりしていませんか。	P6 組立方法 4 を参考に新しい金属刃と交換してください。
	金属刃が間違っており取り付けられていませんか。	P6 組立方法 4 を参考に新しい金属刃と交換してください。
うまく草が刈れない	金属刃がカケたり、変形したりしていませんか。	P6 組立方法 4 を参考に新しい金属刃と交換してください。
	金属刃を逆に取り付けていませんか。	P6 組立方法 4 を参考に新しい金属刃と交換してください。
	刈り込むスピードが速すぎませんか。	本機が刈り込む速度に合わせゆっくり進んでください。
	モーターに負荷を掛け過ぎていませんか。	金属刃を強く押し付けず、モーターの回転を利用し徐々に刈進んでください。
	金属刃の寿命ではありませんか。	新しい金属刃に交換してください。
煙が出た	モーターが焼き付いていませんか。	お買い求めの販売店、又は商品問合わせ先にお問い合わせください。