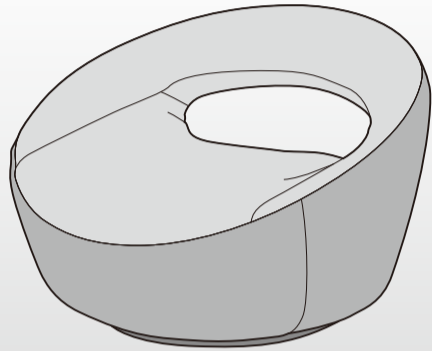




家庭用
保管用

フラビクス

取扱説明書 保証書付



- このたびは、フラビクスをお買い上げいただき、ありがとうございました。
- この「取扱説明書」をよくお読みになり、正しく安全にご使用ください。
- ご使用前に「安全上のご注意」は必ずお読みください。**
- お読みになった後は、いつでも取り出せるところに大切に保管してください。

- このフラビクスは一般家庭用です。他の用途でのご使用はしないでください。思わぬ事故の原因となります。

安全上のご注意

ご使用になる人や他の人々への危害、財産への損害を未然に防止するため必ず守りいただくことを説明しています。

- 誤った使い方をした時に生じる危害や損害の程度を示しています。

警告 死亡や重傷などを負う可能性が想定される内容です。

注意 損害を負うまたは物的損害が発生する可能性が想定される内容です。

- お守りいただく内容を図記号で示しています。

○ 禁止を示す記号	● 強制・指示を示す記号
-----------	--------------

警告

フラビクスはバランス運動を行う製品のため、身体に無理な傾斜をかけた転倒するおそれがあります。

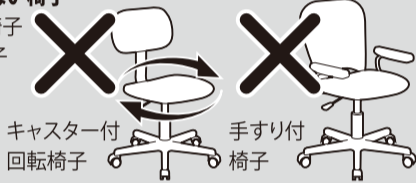
使い始めや慣れないうちは、必ず床に本製品を置いて使用してください。慣れてきたら安定したイスなどを使用して運動のレベルを徐々に上げてください。

本製品を椅子の上に乗せて使用する場合は、キャスター付の椅子や座面が回転する椅子、不安定な椅子は絶対に使用しないでください。

必ず安定した椅子を使用し、転倒のおそれがない状態で本製品を使用してください。また椅子の上に本製品を乗せたとき、必ず**両足がつく状態**で使用してください。

上記のほか使用してはいけない椅子

- ・ソファなど座面の柔らかい椅子
- ・座面が本製品より小さい椅子
- ・座面がフラットでない椅子
- ・足がぐらつく椅子
- ・ロッキングチェア
- ・折りたたみ椅子
- ・マッサージチェア
- ・上記以外に本製品を使用すると動く不安定な椅子



保証とアフターサービス

- 保証書**
保証書は所定事項の記入および記載内容をご確認いただき大切に保管してください。
- 保証期間中に修理を依頼される場合**
保証書の記載内容に従って修理いたします。
- 保証期間を過ぎて修理を依頼される場合**
修理すれば使用できる場合は、ご希望により有料で修理させていただきます。
- 補修用部品の最低保有期間**
フラビクスの補修用性能部品を製造打ち切り後5年間保有しております。
(ただし縫製部品は除きます)
※補修用性能部品とは、その製品の機能を維持するために必要な部品です。
- ご使用中に異常を感じたら、直ちにご使用を中止し、お買い上げ販売店に点検・修理をご依頼ください。**
※お客様ご自身の分解・修理は危険です。絶対にお止めください。
- 修理・アフターサービスについてのご相談**

修理に関するご相談ならびに、ご不明な点は、まずお買い上げ販売店にお申し付けください。

ご転居されたり、ご贈答品などでお買い上げ販売店に修理などのご相談ができないときは、左記の「株式会社 惣田製作所」にお問い合わせください。

(7)保証書によってお客様の法律上の権利を制限するものではありません。

- 【無料規定】**
- 取扱説明書による正常なご使用状態で、保証期間中に故障した場合には、お買い上げ販売店に修理をご依頼ください。
 - 本書は、日本国内においてのみ有効です。 This warranty is valid only in Japan.
 - 保証期間内でも次の場合は有料修理になります。
 - (1) 使用上の誤りおよび不当な修理や改造による損傷。
 - (2) お買い上げ後の輸送、落下などによる損傷。
 - (3) 火災、浸水、不慮の事故、その他天災による損傷。
 - (4) 一般家庭用以外(業務用)に使用された場合の故障または損傷。
 - (5) 本書のご提示がない場合。
 - お客様の個人情報のお取扱いについて
お客様にご記入いただいた保証書記載の個人情報、当社内にて厳重に管理し当社商品のご相談への対応や修理およびその確認にのみ使用いたします。

使用者の体調に関する注意

警告

- 下記の人や医療機関で治療中の人は必ず医師と相談のうえ使用する。
 - 皮膚病およびアトピー性皮膚炎の人または敏感肌の人
 - 妊娠中や出産直後の人または生理中の人
 - 出血性疾患などの血液異常の人
 - 紫斑になりやすい人
 - 知覚障害のある人
 - 高血圧の人
 - 心臓に障害のある人
 - せきつき骨折、捻挫(ねんざ)、むちうち症、肉離れなど急性疼(とう)痛性疾患の人
 - 骨粗しょう症の人
 - リウマチ、痛風などにより関節が変形している人や椎間板ヘルニアの人
 - めまい、ふらつき、耳鳴りなどの症状がある人
 - 高齢者の人
- 事故や体調不良をおこすおそれがあります。

自分で意思表示ができない人や、身体の不自由な人には使用させない。事故やけがのおそれがあります。

幼児や子供に使用させたり、製品の上や、まわりで遊ばせない。けがや故障のおそれがあります。

下記の場合は使用しない。

- 体調がすぐれない場合
- 食後や飲酒、薬などを服用した場合
- 肌に湿疹、はれものニキビ、化膿性疾患がある場合
- 皮膚炎や過度な日焼けなど、皮膚に異常がある場合
- 上記以外に異常を感じている場合

事故や体調不良をおこすおそれがあります。

注意

- 使用中や使用後に身体に異常があらわれたり感じるときは、直ちに使用を中止する。
そのまま使い続けると症状が悪化し、事故やけが、体調不良を起こすおそれがあります。
- 本製品の使用時間は1回5分以内を目安にし、連続使用を避ける。
筋肉や神経に対して必要以上の刺激が与えられ、事故やけが、体調不良をおこすおそれがあります。
- 使用中は飲食やほかの作業などをしたり、眠りながらの使用はしない。
事故やけがのおそれがあります。

使用に関する注意(つづき)

注意

- 生地を無理に引っ張ったり刃物やどがつたもので突き刺したりしない。けがや故障の原因になります。
- 体重が100kg以上の人は使用しない。
事故や故障の原因になります。
- 本体に水などをこぼさない。
故障の原因になります。

使用場所/保守についての注意

注意

- 周囲に障害物のない、床面が水平な場所に設置する。
事故やけがのおそれがあります。
- 本製品を移動するときは、引きずらないようにする。
床や畳を傷つけるおそれがあります。
- 可燃物やストーブなどの火気の近く、電気こたつの中や電気カーペットなどの暖房器具の上では使用しない。また布団の中で使用しない。火災や事故、故障などの原因となります。また、タバコを吸いながらの使用も火災の原因となります。
- 直射日光のあたる場所や、高温の場所で使用しない。
事故や故障などの原因となります。また変形や変質など本体の外装を傷めるおそれがあります。
- 浴室などの湿気の多い場所での使用・保管はしない。
故障の原因になります。
- お手入れにはベンジン、シンナー、アルコール、アルカリ性洗剤、漂白剤などは使用しない。
変形や変質など本体の外装を傷めるおそれがあります。

使用に関する注意

警告

- しばらく使用しなかったときや、ご使用前は、必ず本体に破損や本体カバーに破れがないか確認する。(少しでも異変を感じたり、どんなに小さな破れでもすぐに使用を中止し、修理を依頼してください)
事故やけがの原因になります。
- 本製品を使用するときは浅く座らず、奥までしっかり腰かけ使用する。
バランスをくずしやすく転倒やけが、故障の原因になります。
- ソファなど座面が柔らかく沈み込む椅子は使用しない。
バランスをくずしやすく転倒やけが、故障の原因になります。
- 本製品の上に立ったり、踏み台代わりに使用したりしない。
転倒やけが、故障の原因になります。
- 使用前に必ず本体の周囲約2m以内に人や物、ペットがいないことを確認してください。
事故やけがのおそれがあります。
- 絶対に分解・改造・修理をしない。また本体のファスナーを開けない。
故障やけがのおそれがあります。

注意

- ご使用前には本製品が正常に動作することを確認してから使用する。
確認をしないと、事故やけがのおそれがあります。
- 本製品をペットなど、人体以外には使用しない。
事故やけが、故障の原因になります。
- 身体がぬれた状態で本製品を使用しない。
故障の原因になります。
- 本製品は一般家庭用なので、業務用として使用しない。
- 本製品に重いものを載せたり、落したり、強い衝撃を与えない。
事故や故障の原因になります。

故障かな?と思ったら

動かなくなったり異常を感じた場合は、直ちに使用を中止し、お買い上げ販売店に点検・修理をご依頼ください。



本製品の廃棄方法について

- 地球環境保護のため、廃棄するときはそのまま放置しないで、各自治体の取り決めに従ってください。

2013-010

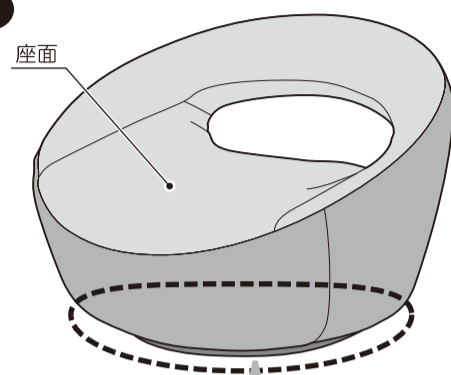
発売元: 株式会社 山善 家庭機器事業部

関東営業部	〒110-0015 東京都台東区東上野2丁目1番11号サンフィールドビル 5階
大阪営業部	〒550-8660 大阪市西区立売堀3丁目2番5号
名古屋営業部	〒456-0035 名古屋市熱田区白鳥2丁目10番10号
九州営業部	〒812-8578 福岡市博多区東比恵2丁目20番18号
東北営業部	〒984-8686 仙台市若林区区画3丁目3番14号

製造元: 株式会社惣田製作所
〒522-0002 滋賀県彦根市島居本町492

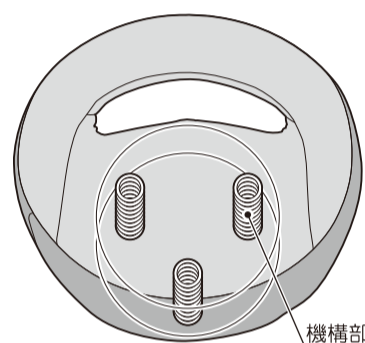
各部のなまえとはたらき

本体



座面

本体下部(内部)



機構部(ハネ3か所)

同梱品

- 取扱説明書
- コースプログラムマニュアル

7

使いかた(つづき)

2 5分以内を目安に使用する。

- バランスを保ちながら、左右・前後・ループなどのエクササイズ運動をしてください。
- コースプログラムマニュアルを参照してください。(別紙)

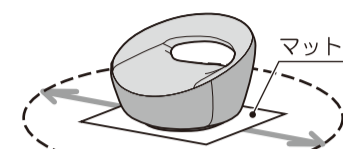
11

ご使用前に

1 本体を設置する

床に設置する場合

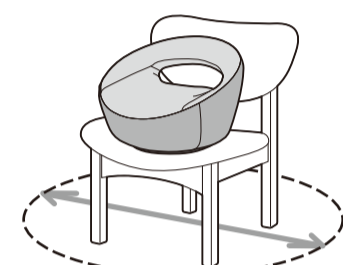
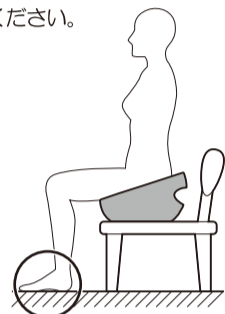
- 床や畳を傷つけないよう、必ずマットを敷いてください。
- 周囲に障害物のない、床面が水平な場所を選び設置してください。



周囲 約2m

椅子に設置する場合

- 周囲に障害物のない、床面が水平な場所を選び設置してください。
- 本製品を椅子の上に置いた状態で足がしっかり地面につく椅子を選んでください。



周囲 約2m

⚠警告

本製品を椅子の上に乗せて使用する場合は、キャスター付の椅子や座面が回転する椅子、不安定な椅子は絶対に使用しないでください。必ず安定した椅子を使用し、転倒のおそれがない状態で使用してください。

2 本体カバーが破れていないか確認する

- ご使用前には必ず本体カバーが破れていないか確認してください。布地が破れた状態で使用すると、けがや故障のおそれがあります。

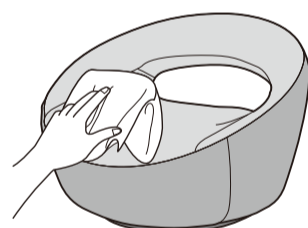
8

お手入れについて

①本体の汚れは乾いたやわらかい布でふき取ってください。

②汚れがひどいときは、水または中性洗剤をしみ込ませた布をよく絞ってふき取り、やわらかい布でからぶきしてください。本体内部に水などが入らないようご注意ください。

③自然乾燥させ、よく乾かしてください。



本体カバーは取り外しできません

保管について

使用後は湿気の少ない場所に保管してください。また長時間使用しない場合は、汚れを取ったあと布などのカバーをかけ、ホコリがかからないようご注意ください。

12

使いかた

●淡い色の服やマットの上で使用する場合、色移りする場合がありますのでご注意ください。

⚠警告

フラビクスはバランス運動を行う製品のため、身体に無理な傾斜をかけると転倒するおそれがあります。

使い始めや慣れないうちは、必ず地面に本製品を置いて使用してください。慣れてきたら安定したイスなどを使用して運動のレベルを徐々に上げてください。

1 座面に深く座り、背すじを伸ばす

床に設置している場合

- しゃがんだ状態から本体の左右をつかみ、ゆっくりと腰かけます。



基本姿勢

まっすぐ前を見る

両足をこぶし一つ分広げる

座面深くに座り、背すじをのばす。

膝を曲げる。

9

仕様

中国製

販売名 フラビクス SFB-0700

本体サイズ (約)W475×D440×H310(座面高さ140mm)

質量 約4.5kg

傾斜角度 10度

主素材 スチール・PE樹脂

クッション材 ウレタンフォーム

生地素材 ポリエステル100%

(座面: ポリエステル95%、ポリウレタン5%)

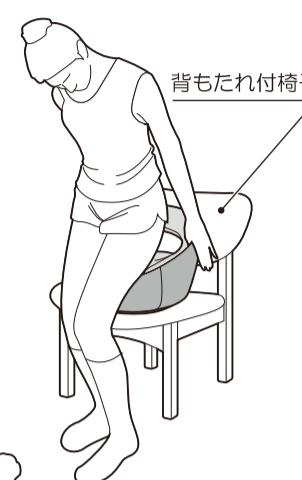
耐荷重 100kg未滿

13

椅子を使用する場合

- かがんだ状態から本体の左右をつかみ、ゆっくりと腰かけます。

背もたれ付の椅子を使用することで、後ろに転倒しにくくなります。



背もたれ付椅子

基本姿勢

まっすぐ前を見る。

座面深くに座り、背すじをのばす。

両足をこぶし一つ分広げる。

膝を曲げる。

かかとを床につける。

10

MEMO

14