

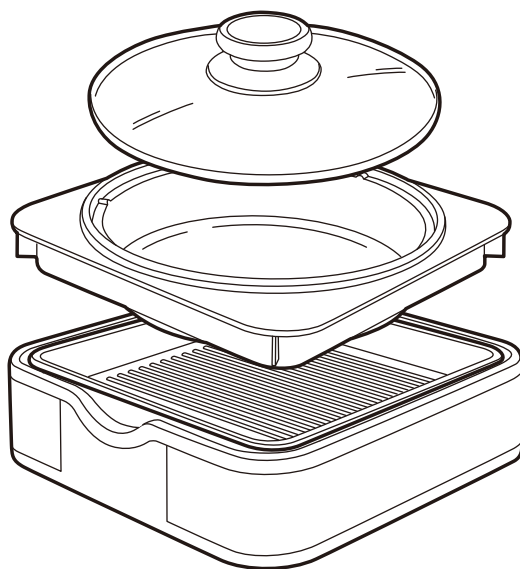


ご使用になる前に
この取扱説明書（保証書付）
を最後までお読みのうえ
正しくお使いください。

一般家庭用

パーソナルクッカー SHW-600G

取扱説明書



も く じ

安全上のご注意	1～3
ご使用上の注意	4
各部の名称とはたらき	5
使いかた	6～7
お手入れと保管	8～9
故障かな？と思ったら	9
仕 様	10
アフターサービスについて	10

お買い上げいただきありがとうございました。
なお、この取扱説明書（保証書付）は、大切に
保管してください。
万一ご使用中にわからないことや不都合が生じた
とき、きっとお役に立ちます。

この商品は、海外ではご使用になれません。
FOR USE IN JAPAN ONLY

安全上のご注意

ご使用の前に「安全上のご注意」をよくお読みのうえ、必ずお守りください。

※ここに示した項目は、製品を安全に正しくお使い頂き、お使いになる人や他の人々への危害や財産への損害を未然に防止するためのものです。また、危害や損害の大きさと切迫の程度を明示するために、誤った取扱いをすると生じることが想定される内容を、「警告」「注意」の2つに区分しています。いずれも安全に関する重要な内容ですので、必ず守ってください。



警告

この表示を無視して、誤った取扱いをすると、人が死亡又は重傷を負う可能性が想定される内容を示しています。



注意

この表示を無視して、誤った取扱いをすると、人が傷害を負う可能性及び物的損害のみの発生が想定される内容を示しています。

絵表示の例



○記号は禁止「してはいけないこと」を表示しています。図の中や近くに具体的な禁止内容（左図の場合は分解禁止）が描かれています。



●記号は強制「しなければいけないこと」を表示しています。図の中に具体的な指示内容（左図の場合は電源プラグをコンセントから抜いてください）が描かれています。

※お読みになった後は、お使いになる方がいつでも見られるところに必ず保管してください。



警告



禁止

交流100V以外での使用やコンセント・配線器具の定格を超える使いかたはしない

- 延長コードやタコ足配線などで定格を超えると、コンセント部が異常発熱して、発火や火災の原因になります。



分解禁止

修理技術者以外の人には、絶対に分解したり修理・改造はおこなわない

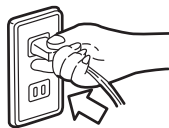
- 発火したり、異常動作してけがの原因になります。
- ※修理はお買上げの販売店へご相談ください。



指示に従う

電源プラグは根元まで確実に差し込む

- 感電や発熱による火災の原因になります。



ぬれ手禁止

お手入れの際は必ず電源プラグをコンセントから抜くこと。ぬれた手で抜き差ししない

- 不意に動作してやけどをしたり、ショート・感電・けがの原因になります。



指示に従う

包装用ポリ袋はお子様の手の届かない場所に保管する

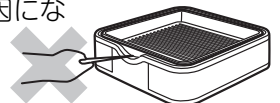
- 誤って顔にかぶったり、巻き付いたりして窒息し、死亡の原因になります。



禁止

開口部やすき間にピンや針金、金属物などの異物を入れない

- 感電や異常動作してけがをする原因になります。



指示に従う

定期的に電源プラグのほこりを取る。電源プラグにピンやゴミを付着させない

- ピンやゴミが付着したり、ほこりがたまると、感電・ショート・発火の原因になります。また、湿気などで絶縁不良となり火災の原因になります。電源プラグのお手入れは、乾いた布でふいてください。



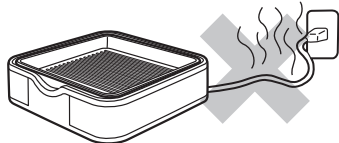
警告



指示に従う

使用中に本体に異常があったり、電源プラグや電源コードが異常に熱くなるときは、直ちに使用を中止する

- 感電や発火の原因になります。



接触禁止

使用中や使用後しばらくはお手入れをしたり、持ち運んだりしない。ガラスふたやプレートなどの高温部に触れない、手や顔を近づけない

- 高温ですのでやけどの原因になります。特に乳幼児には注意してください。
- お手入れなどは必ず本体が冷えてからおこなってください。



水ぬれ禁止

本体や自動温度調節器に水や油をつけたり、水をかけたり、丸洗いをしない

- 感電・ショート・火災・故障の原因になります。



禁止

自動温度調節器をなめさせない

- 乳幼児が誤ってなめないように注意してください。やけど・感電・けがの原因になります。



禁止

お子様だけで使用させたり、乳幼児の手の届くところで使用しない

- やけど・感電・けがの原因になります。



禁止

電源コードを傷つけたり、破損させたり、熱器具に近づけたり、無理に曲げたり、引っ張ったり、ねじったり、たばねて使用したりしない

- また、重い物を載せたり、挟み込んだり、加工したりすると、電源コードが破損し火災や、感電の原因になります。
※結束バンドは必ずはずす。



禁止

揚げ物料理には使用しない

- 火災の原因になります。



指示に従う

自動温度調節器は根元(ストッパー部)まで確実に差し込む

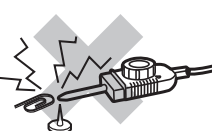
- 感電・ショート・発煙・発火の原因になります。



禁止

感熱棒や差し込み口のピンにゴミやほこり、金属物などを付着させない

- ショートして、火災・感電の原因になります。



水ぬれ禁止

プレートをぬれたまま本体にセットしない

- 感電・ショート・故障の原因になります。



禁止

電源コードや電源プラグが傷んだり、コンセントの差し込みがゆるいときは使用しない

- 感電・ショート・発火の原因になります。



禁止

フローリング、畳、じゅうたんや熱に弱い敷物(テーブルクロスなど)の上で使用しない

- 床面や敷物が熱で変色・変質したり、発火・火災の原因になります。



禁止

通電したまま放置するなど、使用中はその場を離れない

- 過熱により調理物が焦げたり、火災や故障の原因になります。



禁止

専用の自動温度調節器以外を使用したり、他の機器に使用しない

- 自動温度調節器は本製品の専用品です。他に転用したり、類似のものを本製品に使用しないでください。発火や故障の原因になります。



禁止

カーテンや新聞紙などの燃えやすいものが周辺にある場所では使用しない

- 接触して発火・火災の原因になります。



禁止

使用中や使用直後は、ヒーターが熱くなっています。絶対に触らない

- やけどの原因になります。

⚠ 注意



指示に従う

電源プラグ、自動温度調節器を抜くときは、電源コードを持たずに、必ず電源プラグ、自動温度調節器を持って引き抜く

- 感電やショートして発火する原因になります。



プラグを抜く

長時間使用しないときや使用時以外は、電源プラグをコンセントから抜く

- 絶縁劣化による感電や漏電により火災・やけど・けがの原因になります。



禁止

不安定な場所や湿気・ほこりの多い場所では使用しない

- 転倒してやけどをしたり、火災・感電の原因になります。



禁止

調理以外の目的で使用しない

- 火災・やけど・故障の原因になります。



禁止

本体のプラスチック(樹脂)部分に油を付着させたままにしない

- 油の種類によってはプラスチック(樹脂)を侵すものがあり、破損してけがや事故の原因になる可能性があります。油が付着した場合はきれいにふき取ってください。



禁止

プレートははずしたまま通電したり、プレート以外のもの(やかんやなべなど)を置かない

- 故障や感電・やけど・過熱して火災の原因になります。



禁止

火気(コンロ・ストーブ)などの近くや水・油のかかるところでは使用しない

- 変形や破損、感電や火災の原因になります。



禁止

壁や家具の近くで使用しない

- 蒸気または熱で壁や家具を傷めたり、変色や変形の原因になります。



禁止

本製品は一般家庭用です。絶対に業務用には使用しない

- 本製品に無理な負担がかかり、火災や故障・事故の原因になります。



禁止

調理物以外のものをプレートに直接のせて加熱しない(缶詰や瓶詰めなど)

- 缶または瓶が破裂したり赤熱してやけどやけがをすることがあります。



指示に従う

使用後は必ず毎回お手入れをする

- 調理くずや調理物から出る油分が残ったまま調理すると発煙や発火の原因になります。



指示に従う

プレートははずすときや、持ち運ぶときは、十分に冷めてからおこなう

- やけどやけがの原因になります。



指示に従う

お手入れは十分に冷えてからおこなう

- 高温部に触れ、やけどの原因になります。



禁止

掃除用、整髪用、殺虫剤などのスプレーを吹き付けない

- 変質・破損などによりけがや事故の原因になります。



禁止

強い衝撃を与えない

- 本体やプレート・自動温度調節器に強い衝撃を与えると、破損や故障、感電の原因になります。また、プレートはフッ素加工が施されており、フッ素加工がはがれる原因になります。



指示に従う

鍋プレートにガラスふたをして調理をするときは、ふきこぼれやこげつきに注意する

- 感電・火災・やけど・故障の原因になります。



禁止

お手入れにはシンナー・ベンジン・みがき粉・たわし・化学ぞうきん類は使用しない

- 製品の変質や劣化による故障や破損、けがや事故の原因になる場合があります。お手入れはぬるま湯か台所用中性洗剤などを使用してください。

※洗剤の種類によっては、台所用中性洗剤でもプラスチック(樹脂)に使用できないものがありますので、洗剤の注意書きをよくご確認ください。プラスチック(樹脂)に使用可能な洗剤でも、洗剤分が残っていると、化学作用によりプラスチック(樹脂)を侵し、破損してけがや事故の原因になる場合がありますので、お手入れ後洗剤分が残らないようしっかりふき取ってください。



ご使用上の注意

 <p>取扱いはていねいをお願いします</p> <ul style="list-style-type: none"> ● 落としたり、強い衝撃を加えたりすると故障の原因になります。 <p>指示に従う</p>	 <p>調理物や水・油分が残ったままの状態では放置しない</p> <ul style="list-style-type: none"> ● フッ素加工がはがれ、プレートが腐食する原因になります。 <p>禁止</p>
 <p>自動温度調節器に強い衝撃を与えない</p> <ul style="list-style-type: none"> ● 正しく温度調節されるよう精密に調整されていますので、落としたり、物にぶつけたりしないでください。 <p>禁止</p>	 <p>使用中や使用後しばらくは、本体やプレートなどが熱くなっています。フローリング、畳、じゅうたんや熱に弱い敷物(テーブルクロスなど)の上に置いたり、持ち運んだりしない</p> <ul style="list-style-type: none"> ● 床面や敷物が熱で変色・変質したり、やけど・発火・火災の原因になります。 <p>禁止</p>
 <p>異物がついたまま使用しない</p> <ul style="list-style-type: none"> ● プレート裏面や感熱棒に異物がついたまま使用すると異常発熱し、故障の原因になります。 <p>禁止</p>	 <p>使用中や使用後しばらくは、カーテンや新聞紙などの燃えやすいものが接触しないようにする</p> <ul style="list-style-type: none"> ● 発火・火災の原因になります。 <p>指示に従う</p>
 <p>本体やプレートを直接ガスコンロなど直火にかけない</p> <ul style="list-style-type: none"> ● 本体が燃えたり、プレートの変形やフッ素加工がはがれ腐食の原因になります。 <p>禁止</p>	 <p>プレートに金属製のヘラやナイフを使用しない</p> <ul style="list-style-type: none"> ● フッ素加工が傷つき、腐食の原因になります。市販の耐熱樹脂製ヘラか木製ヘラをご使用ください。 <p>禁止</p>
 <p>予熱以外の空だきをしない</p> <ul style="list-style-type: none"> ● プレートが変形・変質したり、故障の原因になります。 <p>禁止</p>	 <p>ガラスふたを取り扱うときは、下記のような取り扱いほしない</p> <ul style="list-style-type: none"> ● ガラスふたやふたつまみに傷がつき、破損やけがの原因になります。 <ul style="list-style-type: none"> ● 部分的な加熱をしない。 ● 直接火をあてない。 ● 鍋からずらして使用しない。 ● 強い衝撃を与えない。 ● 熱い状態から急激に冷やさない。 ● お手入れの際は、金属たわしやクレンザーなどを使用しない。 ● ふたつまみを必要以上に締め付けない。 ● 使用中や使用直後はガラスふたを逆さまにしてプレートに載せない。 <p>禁止</p>
 <p>自動温度調節器に調理物の汁やふきこぼれなどがかからないようにする</p> <ul style="list-style-type: none"> ● ショート・感電・故障の原因になります。 <p>指示に従う</p>	
 <p>ヘラの先端や角部でプレートを強くこすらない。またプレートの角部を強くこすらない</p> <ul style="list-style-type: none"> ● プレートに傷がつく原因になります。 <p>禁止</p>	

各部の名称とはたらき

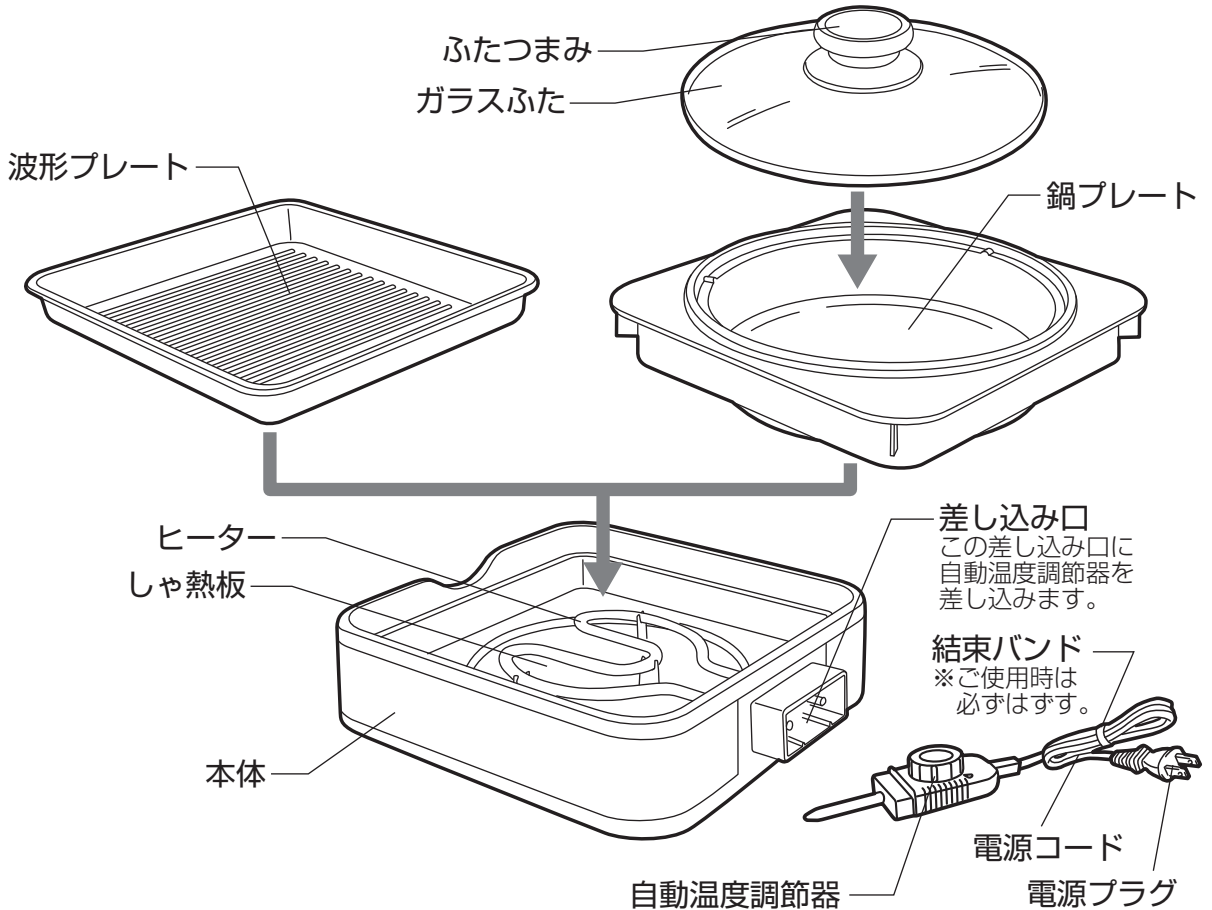
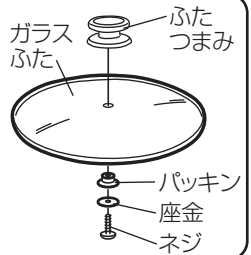
ご使用中やご使用直後は絶対に触らない

※お手入れなどでプレートをはずす場合は、十分に冷めたのを確認してから、取りはずしてください。やけどの原因になります。

- ※プレートの表面にフッ素加工が施されています。
- ※プレートには多少の色むらがある場合がありますが、ご使用の品質には支障ありません。
- ※長時間使用していると、調理物の油によって変色することがありますが、ご使用に支障ありません。

ふたつまみの取り付けかた
ふたつまみの取り付けは、ふたつまみがたつき、緩みのない状態まで締め付け、それ以上締め付けない。

- 強く締め付けすぎたり、ふたつまみの取り付け順を間違えるとガラスふたやふたつまみが破損してけがをする原因になります。



差し込み口
この差し込み口に自動温度調節器を差し込みます。

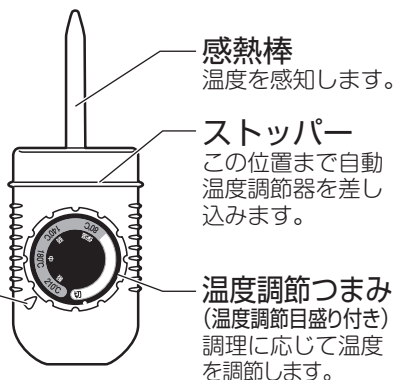
結束バンド
※ご使用時は必ずはずす。

自動温度調節器

サーモスタットのはたらきについて

- 本製品には設定した温度に保つため、自動温度調節器内部にサーモスタットがついています。調理途中でパイロットランプが消えたり、ついたりしながら調理を続けますが、故障ではありません。
- このときの動作(カチッ)音は、サーモスタットが動いているためで故障ではありません。

パイロットランプ兼温度調節目盛り合わせ位置
ご使用中は設定した温度に保つため、ついたり、消えたりします。



警告

水ぬれ禁止
本体や自動温度調節器に水や油をつけたり、水をかけたり、丸洗いをしない
●感電・ショート・火災・故障の原因になります。

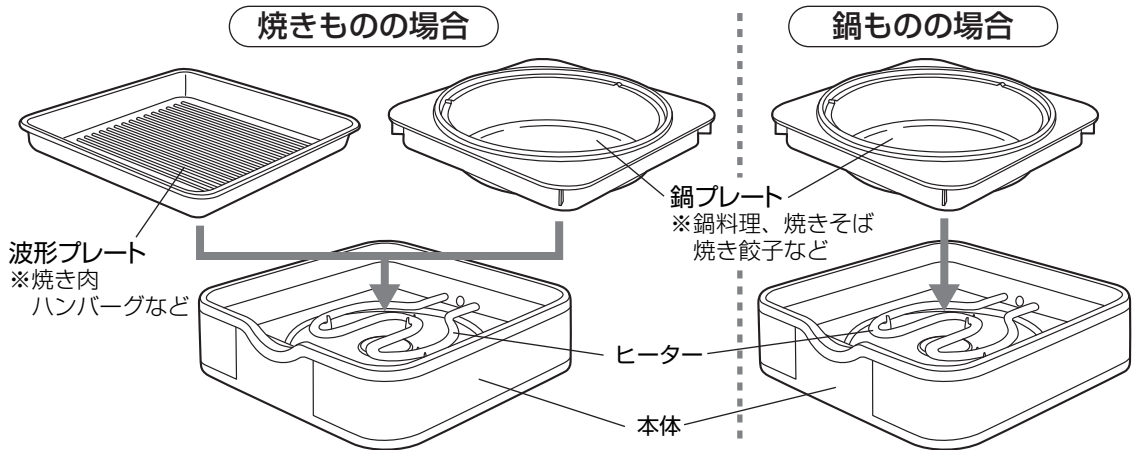
禁止
専用の自動温度調節器以外を使用したり、他の機器に使用しない
●自動温度調節器は本製品の専用器具です。他に転用したり、類似のものを本製品に使用しないでください。発火や故障の原因になります。

使 い か た

- はじめてご使用になるときは、においや煙が出ることがありますが故障や異常ではありません。においや煙はご使用にともない出なくなりますので、そのままご使用ください。
- ※においや煙が気になる場合は、換気扇や窓を開けるなどして換気をおこなってください。
- ご使用される前に必ず各部をきれいにふいてください。

1 波形プレートまたは鍋プレートを本体にセットする

- 調理に合わせて波形プレートまたは鍋プレートを本体にセットする。



ご使用上の注意

- ※プレートとヒーターの間には、水や油、調理物や異物を入れないでください。故障や感電・発火の原因になります。
- ※プレートは傾きやがたつきがないよう、ていねいにセットしてください。またプレートを2枚重ねて使用しないでください。調理物がこぼれたり、けがややけど、故障の原因になります。
- ※ご使用中にプレートを交換したり、取りはずしたりしないでください。やけどの原因になります。
- ※フローリング、畳、じゅうたんや熱に弱い敷物(テーブルクロスなど)の上で使用しないでください。
- ※本体底面の穴をふさがらないでください。故障や火災の原因になります。

2 自動温度調節器を差し込む

- 温度調節つまみが「切」になっていることを確認し、ストッパーが差し込み口に当たるまで確実に差し込む。

警告

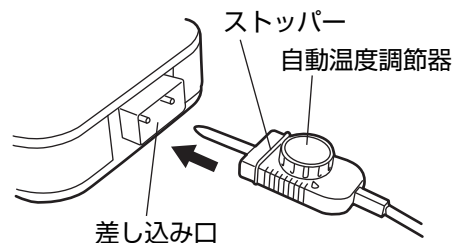
自動温度調節器は根元(ストッパー部)まで確実に差し込む

- 感電・ショート・発煙・発火の原因になります。

指示に従う

ご使用上の注意

- ※自動温度調節器の感熱棒や差し込み口のピンの汚れは、ご使用前に必ずふき取ってください。



3 電源プラグをコンセントに差し込む

- 結束バンドを必ずはずしてから電源プラグをコンセントに根元まで確実に差し込む。

ご使用上の注意

- ※プレートを本体にセットしていない状態で通電しない。

警告

交流100V以外での使用やコンセント・配線器具の定格を超える使いかたはしない

禁止

- 延長コードやタコ足配線などで定格を超えると、コンセント部が異常発熱して、発火や火災の原因になります。

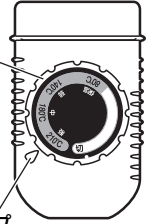
使いかた つづき

4 調理のしかた

■焼きものをする場合(波形プレートまたは鍋プレートを使用します)

- ①調理に応じて温度調節つまみの目盛りを合わせ予熱をする。(パイロットランプが点灯して通電をお知らせします。)
- ②パイロットランプが消えたら予熱完了。調理をはじめます。
※プレートにはフッ素加工が施されていますが、必要により薄くサラダ油をひき調理する。(フッ素加工が施されているため、多めの油は必要ありません。)
※焼き餃子や目玉焼きなど焼きもの料理に鍋プレートを使用することもできます。

温度調節つまみ



パイロットランプ
(パイロットランプに目盛りを合わせる)
パイロットランプが点灯していることを確認してください。

■鍋ものをする場合(鍋プレートを使用します)

- ①水、だし汁(スープ)を鍋プレートに入れガラスふたをする。
- ②温度調節つまみを「210℃」に合わせる。(パイロットランプが点灯して通電をお知らせします。)
- ③沸騰したらガラスふたととり、材料を入れる。
- ④煮え具合により温度調節つまみで温度を調節する。

■調理温度の目安

※下記の温度と調理例は目安です。お好みで調節してください。

目盛り	保温	弱	中	強
温度の目安(約)	80℃	140℃	180℃	210℃
調理例	焼きものや鍋ものの保温	目玉焼き ホットケーキ	ハンバーグ 焼き餃子	焼き肉・焼きそば ステーキ・鍋もの

警告



使用中や使用後しばらくはお手入れをしたり、持ち運んだりしない。ガラスふたやプレートなどの高温部に触れない、手や顔を近づけない
接触禁止 ●高温ですのでやけどの原因になります。特に乳幼児には注意してください。
●お手入れなどは必ず本体が冷えてからおこなってください。

注意



鍋プレートで調理中や調理後に、ガラスふたを開けるときは、蒸気や油の飛び散りに注意する
指示に従う ●やけどの原因になります。

ご使用上の注意

- ※温度調節つまみは「切」と「210℃」で止まります。それ以上は無理に回さないでください。
- ※ご使用中に温度調節つまみを操作するときは、周囲を含め温度が高くなっているので注意してください。
- ※材料やたれの水分などにより、油が飛び散る場合がありますので注意してください。
- ※ご使用中は本体の近くに熱に弱い容器類などを置かないようにしてください。変形や発火の原因になります。
- ※予熱以外の空だきはおこなわないでください。

5 調理が終わったら

- 温度調節つまみを「切」にして、コンセントから電源プラグを抜く。

ご使用上の注意

- ※ご使用中やご使用後しばらくの間、感熱棒は熱くなっていますので、自動温度調節器をすぐに抜くとやけどの原因になります。
- 本体やプレートが十分に冷えてから自動温度調節器を差し込み口から抜き、8ページの「お手入れと保管」にしたがってお手入れをする。

注意



本体のプラスチック(樹脂)部分に油を付着させたままにしない
禁止 ●油の種類によってはプラスチック(樹脂)を侵すものがあり、破損してけがや事故の原因になる可能性があります。油が付着した場合はきれいにふき取ってください。

お手入れと保管

- お手入れや移動の際は、電源プラグを抜き本体やプレートなどが十分に冷めたのを確認してからおこなってください。
- パーソナルクッカーは、食品に触れる調理器具です。ご使用後は必ずお手入れをして、いつも清潔な状態を保ってください。

警告



ぬれ手禁止

お手入れの際は必ず電源プラグをコンセントから抜くこと。ぬれた手で抜き差ししない

- 不意に動作してやけどをしたり、ショート・感電・けがの原因になります。



水ぬれ禁止

本体や自動温度調節器に水や油をつけたり、水をかけたり、丸洗いをしない

- 感電・ショート・火災・故障の原因になります。



注意



禁止

お手入れにはシンナー・ベンジン・みがき粉・たわし・化学ぞうきん類は使用しない

- 製品の変質や劣化による故障や破損、けがや事故の原因になる場合があります。お手入れはぬるま湯か台所用中性洗剤などを使用してください。

※洗剤の種類によっては、台所用中性洗剤でもプラスチック（樹脂）に使用できないものがありますので、洗剤の注意書きをよくご確認ください。

プラスチック（樹脂）に使用可能な洗剤でも、洗剤分が残っていると、化学作用によりプラスチック（樹脂）を侵し、破損してけがや事故の原因になる場合がありますので、お手入れ後洗剤分が残らないようしっかりふき取ってください。



禁止

掃除用、整髪用、殺虫剤などのスプレーを吹き付けない

- 変質・破損などによりけがや事故の原因になります。

■波形プレート、鍋プレート、ガラスふた

- 台所用中性洗剤を薄めた水またはぬるま湯で、柔らかいスポンジを使って洗う。洗剤分が残らないように水で洗い流し、乾いた柔らかいふきんで十分に水分をふき取って乾燥させる。

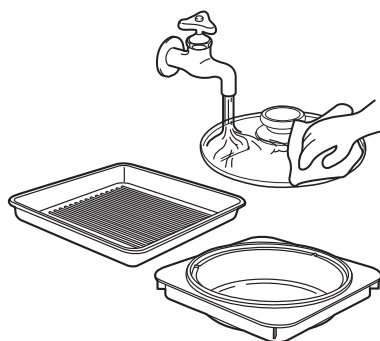
ガラスふたの取り扱いについてご注意



禁止

ガラスふたを取り扱うときは、下記のような取り扱いはしない

- ガラスふたやふたつまみに傷がつき、破損やけがの原因になります。
- 部分的な加熱をしない。
- 直接火をあてない。
- 鍋からずらして使用しない。
- 強い衝撃を与えない。
- 熱い状態から急激に冷やさない。
- お手入れの際は、金属たわしやクレンザーなどを使用しない。
- ふたつまみを必要以上に締め付けない。
- 使用中や使用直後はガラスふたを逆さまにしてプレートに載せない。

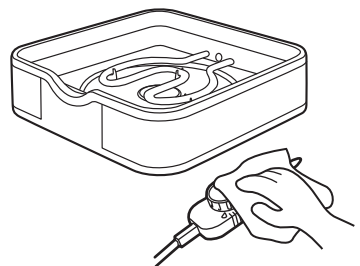


ご使用上の注意

※調理物が残った状態や、異物がついたまま放置しないでください。

■本体、自動温度調節器

- 油污れや調理くずなどは、水またはぬるま湯に浸した柔らかいふきんをかたくしぼってふき取る。
- 落ちにくい汚れは、台所用中性洗剤を薄めた水またはぬるま湯に浸した柔らかいふきんをかたくしぼってふき、さらに乾いた柔らかいふきんで洗剤分が残らないようきれいにふき取る。



ご使用上の注意

※本体や自動温度調節器の丸洗いは絶対にしないでください。

お手入れと保管 つづき

フッ素加工を長持ちさせるために

プレートの表面にはフッ素加工が施されています。フッ素加工面を保護するために次の点にご注意ください。

- ① 金属製の串(ピック)・フォーク・ヘラ・たわしなどは、プレート表面に傷が付きフッ素加工がはがれたり、腐食の原因になりますので使用しない。ヘラをご使用の際は、市販の耐熱樹脂製ヘラか木製ヘラを使用する。
- ② ヘラの先端や角部でプレートの表面を強くこすらない。またプレートの角部をヘラでこすらない。
- ③ 調理物が残った状態や、異物がついたまま放置しない。
- ④ ご使用のたびに必ずお手入れをして、直射日光のあたらない場所に保管する。

■保 管

- 保管の前には、必ずお手入れをおこなう。
- お手入れした後よく乾燥させ、包装ケースに納めるか、ポリ袋をかぶせ湿気の少ない場所に保管する。(湿ったまま保管するとカビの発生や異臭、故障の原因になります。)

.....ご使用上の注意.....

- ※ プレートをセットしたまま、傾けたり、立てたりしないでください。プレートがはずれて落下し、けがをしたり、故障や破損の原因になります。
- ※ プレートを重ねて収納する時は、必ずふきんなどの柔らかいものをプレートの間に入れて重ねてください。直接重ねるとプレート表面に傷がつく原因になります。

故障かな?と思ったら

次の点検をおこなってください。

症 状	原 因	処 置
パイロットランプが点灯しない	● 電源プラグがコンセントから抜けていませんか?	● 電源プラグをコンセントにしっかりと差し込んでください。
プレートの温度が上がらない	● 温度調節つまみの目盛りが「切」になっていませんか? ● 自動温度調節器がしっかりと差し込まれていますか?	● 温度調節つまみの目盛りを調理温度に合わせてください。 ● 自動温度調節器をしっかりと差し込んでください。
パイロットランプがついたり消えたりする	● サーモスタットの働きにより温度を調節しています。	● 異常ではありませんので、そのままご使用ください。
使用中に『カチカチ』と音がする	● ヒーターの熱による金属の膨張によるものです。	● 異常ではありませんので、そのままご使用ください。

点検のお願い

安全に長くご愛用いただくために、日頃から点検をおこなってください。

★こんな症状はありませんか?

- 電源コード、プラグが異常に熱い。
- 電源コード、プラグに深い傷や変形がある。
- こげくさい臭いがする。
- 電源コードを動かすと通電しないことがある。
- 器具に触れるとピリピリと電気を感じる。
- その他の異常や故障がある。

- 電源プラグやコンセントにほこりやごみがたまっている。

★異常があれば

ご使用中止!!

故障や事故防止のため、温度調節つまみを「切」にして、コンセントから電源プラグを抜いて、必ず販売店に点検・修理をご相談ください。

ほこりやごみを取り除いてください。

仕 様

電 圧	交流100V (50-60Hz共用)
消 費 電 力	600W
製 品 寸 法 (約)	波形プレート時 幅:245mm×奥行:230mm×高さ:70mm
	鍋プレート時 幅:245mm×奥行:230mm×高さ:145mm
製 品 質 量 (約)	波形プレート時 1.2kg
	鍋プレート時 1.7kg (ガラスふた含む)
コ ー ド 長 (約)	1.9m
温 度 調 節	「切」・保温～約210℃ (サーモスタット)
安 全 装 置	温度ヒューズ

※製品寸法・製品質量に自動温度調節器は含まれておりません。


アフターサービスについて

- ①この製品は保証書がついております。
お買上げの際に、販売店より必ず保証欄の「お買上げ年月日」と「販売店印」の記入をお受けください。
- ②保証期間はお買上げ日より1年です。
保証期間中の修理はお買上げの販売店にご依頼ください。保証書の記載内容により修理いたします。その他詳細は保証書をご覧ください。
- ③保証期間経過後の修理(有料)についてはお買上げの販売店にご相談ください。
- ④この製品の補修用性能部品の保有期間は製造打ち切り後5年です。
補修用性能部品とはその製品の機能を維持するために必要な部品です。
- ⑤アフターサービスについてご不明な場合は、本書に記載の「山善 家電お客様サービス係」へお問い合わせください。

この製品についてのお取扱い・お手入れ方法などのご相談、ご転居されたりご贈答品などで、販売店に修理のご相談ができない場合は、「山善 家電お客様サービス係」にご相談ください。

●FAXまたはEメールでのご相談も受け付けております。その際は、商品名・形名・ご相談内容・お名前・お電話番号をご記入の上、ご相談ください。

「山善 家電お客様サービス係」

ナビダイヤル  **0570-077-078**

※PHS、IP電話など一部の電話からのご利用はできません。
受付時間：10：00～17：00（土・日・祝日を除く）

●FAXでのご相談は  **0120-680-287**

●Eメールでのご相談は **info_m@yamazen.co.jp**

個人情報のお取り扱いについて

株式会社 山善及びその関係会社は、お客様の個人情報やご相談内容、ご相談への対応や修理、その確認などのために利用し、その記録を残すことがあります。また、個人情報を適切に管理し、修理業務などを委託する場合や正当な理由がある場合を除き、第三者には提供しません。

※お問い合わせの際には商品名・形名をご連絡ください。

J-091204