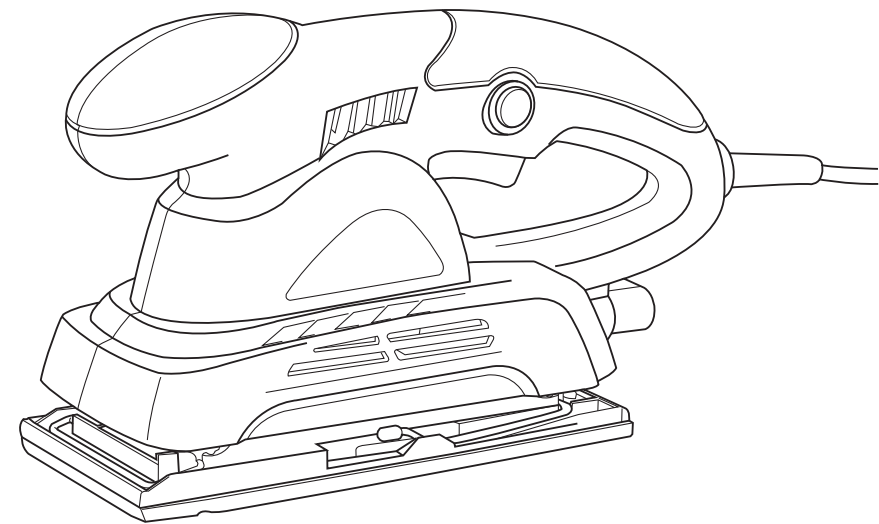


 **Fryhuil** ELECTRIC TOOL

サンダー TAS-150 取扱説明書



二重絶縁

家庭用 本製品は家庭用です。業務用にはお使いにならないでください。

**お客様
相談窓口**

商品に関するお問い合わせは…

☎ 03-3252-8861

修理品の送り先…

〒340-0002 埼玉県草加市青柳6-30-9

株式会社 新興製作所 埼玉工場

TEL:048-931-4151

修理(見積含む)及び別売品のご購入はお買い上げの販売店にご依頼ください。上記窓口では直接対応できません。あらかじめご了承ください。

販売元

 **株式会社 山善 家庭機器事業部**

製造元

SHINKO 株式会社 新興製作所

このたびは**サンダー**をお買い上げいただきましてありがとうございます。

ご使用に際しては、必ずこの取扱説明書をよくお読みいただき、正しくご使用ください。

お読みになった後は、必ず保存してください。

安全にご使用いただくために特に注意していただきたいこと

- 火災、感電、けがなどの事故を未然に防ぐために、次の「△警告」を必ず守ってください。
 - ご使用前に、この「△警告」をよくお読みの上、指示に従って正しくご使用下さい。
 - お読みになった後は、電動工具をお使いになる方が、いつでも見られる所に保管して下さい。
- ※本文は共通事項であり、製品により合致しないことがあります。

△ 警告

1.作業をするときの服装について

- 電動工具を使用するときは長袖、長ズボン、帽子、保護メガネ、手袋等を必ず身につけて下さい。屋外作業するときはゴム手袋、滑り止めのついた履物をおすすめします。
- 作業中、本工具（砥石等）の破損、加工する材料が急に回転したり、飛んだとき、思わぬけがの原因となります。
- 作業中はだぶだぶの衣服や、ネクタイ等は着用しないで下さい。
- 作業中、回転部に巻きこまれ思わぬけがの原因となります。
- 粉じんの多い作業のときは、保護メガネ、防じんマスク等を着用して下さい。

2.作業をする場所について

- 作業場、作業台は整頓して、きれいなところで作業をするようにして下さい。
- ちらかった作業場、作業台は事故の原因となります。
- 作業は常に明るい場所で行うようにして下さい。
- 暗い場所での作業はけがの原因となります。
- 電動工具のモーターが回転するときに火花が発生します。又、研削するときに研削粉が火花となって飛散します。可燃性の液体やガスのある場所では絶対に使用しないで下さい。
- 可燃性の液体やガスに引火しますと火災や爆発の恐れがありますので、特に注意が必要です。
- 作業場は作業員以外は近づけないで下さい。又、作業員以外の人には電動工具や電源コードに触れさせないで下さい。
- 作業場の近くに作業員以外の人がいったり、電動工具に触れたりしますと思わぬけがの原因となります。
- 電動工具は雨の中、湿気の多い場所では使用しないで下さい。
- 感電の恐れがあり大変危険です。

⚠ 警告

3.電気について

- 使用電源は銘板に表示してある電圧でご使用下さい。
- 表示を越える電圧で使用しますと回転が異常に高速となったりし、機体が破損する恐れがあり危険です。
- 感電防止のため漏電しゃ断器が設置されていることをご確認下さい。2重絶縁品を除き、必ずアースを接地して下さい。

4.取扱について

- 電動工具を使用するときは取扱方法、作業の仕方、周囲の状況等に十分注意をして作業をしてください。
- 電源に電源プラグを差し込む前に本機のスイッチを切ってください。
- スイッチを入れたまま電源プラグを差し込みますと、不意に起動して思わぬ事故の原因となります。
- ご使用前に本機に損傷がないか、正常に作動するか、工具（砥石等）にひび割れ、キレツがないか、ネジが確実に締まっているか、工具（砥石、ドリル等）が確実に付いているかをご確認ください。万一、本機に損傷、異常がありましたら取扱店、又は当社に修理を依頼して下さい。
- ネジがゆるんでいたたり、工具が正確にセットされていない時は本機の破損、けがの原因となります。
- 初めて本機を使用するとき、工具（砥石、ドリル等）を交換したときは3分以上試運転をしてください。その日の作業のときは開始前に1分以上回転させてください。
- 試運転をしないで作業を開始しますと、思わぬけがの原因となります。
- 作業の都合で保護カバーを取り除いたり、改造はしないでください。
- 規定外の方法でご使用になりますと本機の破損、けがの原因となり大変危険です。
- 運転中は回転部、工具の作動部（砥石、ドリル等）等には絶対に触れないでください。
- 本機の点検、掃除、工具（砥石、ドリル等）の交換等のときは必ずスイッチを切り、差し込みプラグを抜いてください。又、作業が終わりましたら必ず差し込みプラグを抜いてください。
- スイッチ、差し込みプラグを入れたまま点検、掃除、工具の交換、放置等をしますと不意に起動して思わぬけがの原因となります。

⚠ 警告

- 運転中、本機の調子が悪くなったり、異常に気がついたときはスイッチを切り、電源プラグを抜き、点検、修理に出してください。
- 異常な状態で連続運転しますと、本機の破損を招くばかりでなく大変危険です。
- コードを持って本機を運んだり、コードを引いて電源プラグを抜いたりしないでください。又、コードが刃物などの鋭利なもの、高熱のものに触れないように注意してください。
- コードが損傷しますと大変危険ですので直ちに交換をしてご使用ください。
- 工具（スパナ、ネジ回し等）は、運転前に必ず本機から取り除いてください。
- 工具を本機や至近に置いて運転させますと思わぬけがの原因となります。
- 本機は取扱に不慣れな人、正しい操作のできない人には絶対に使用させないでください。
- 加工するものはクランプや万力でしっかりと固定して加工をしてください。
- 加工するものがしっかりと固定されていないときは、材料がとんだり振りまわされて思わぬ事故の原因となります。
- 電源プラグを差し込み、スイッチに指をかけて運ばないでください。
- 不意に回転して思わぬけがの原因となります。
- 安全に能率よく作業をするために、本機的能力を超えた無理な作業はしないでください。
- 能力を超えた作業は本機の破損のみならず寿命を短くします。又、けがの原因となります。

5.手入と保管について

- 常に本機の手入れに心がけ、長期間安全にご使用ください。
 - 使用後よごれたままで湿度の高いところに放置しますと、本機の寿命を短くします。
 - 刃物類は常に手入をして良い切れ味でご使用ください。
 - 切れ味が悪いと仕上り面が悪くなるばかりでなく、モーターに負荷が多くかかり作業能率が悪くなります。
 - 本機を常に安全に能率よくご使用していただくため、定期的に点検をしてください。
 - 修理、点検は販売店、又は当社にお申し付けください。
 - 作業が終わりましたら塵を取り除き、手入をしてお子様の手のとどかない湿気の少ないところに保管してください。
- ☞前記は電動工具を使用するときの共通の注意事項です。製品により合致しないところがあります。

サンダーご使用上の注意

- 先に電動工具としての共通の警告・注意事項を述べましたが、サンダーとしてさらに述べる警告・注意事項を守ってください。

⚠ 警告

- 本機が輸送途上において衝撃等により接続金具が外れて破損することがあります。使用前に必ず各部を確認してください。破損したままご使用になりますと、思わぬ事故の原因になります。
- 使用前に電源コード、プラグを点検してください。傷んだまま使用しますと、**火傷、感電、火災の恐れ**があり危険です。
- 使用電源は、銘板に表示してあるAC100Vの電圧でご使用ください。表示を超える電源に接続しますと、モーターの回転が異常に高くなり、本機が破損する恐れがあり危険です。
- プラグを電源に差しこむ前に、**スイッチが切れている**ことを確認してください。また、使用後はスイッチが切れていることを確認しプラグを電源から抜いてください。
- 使用中は、本機を両手で**確実に保持**してください。
- 本機を、雨中や湿気の多いところで使用又は、放置しないでください。又、**ぬれた手で電源プラグにふれない**でください。感電の恐れがあり危険です。
- 水や研削液**などを使用しないでください。感電事故のもとになり、大変危険です。
- ご使用前に必ず**試運転**をしてください。作業開始前には1分程度の試運転を心がけてください。
- 研磨する材料は、**安定性のよい平らな台**の上に置いてください。又、材料は必ず固定して研磨してください。不安定なままで使用しますとけがの原因となります。
- 本機を**逆さに固定**して上向きの使用はしないでください。故障の原因になります。又、思わぬ事故の恐れがあります。
- 材料を**手に持って研磨**をしないでください。けがの原因になります。
- サンディングペーパーの交換**をするときは必ずスイッチを切り、差込みプラグを電源から抜いて交換をしてください。不意の起動により、思わぬ事故の原因になります。
- 金属材の**研磨直後は材料が熱くな**っています。火傷の恐れがありますので、直ぐには触らないでください。
- 本機を**連続回転させたまま放置**しないでください。思わぬ事故の原因となります。
- 小さいお子様や、不慣れな方**には絶対に使わせないでください。事故の原因になります。
- 作業者は、**長袖、長ズボン、保護メガネ、マスク等を必ず身につけて**ください。
- 高いところで作業をするときは、下に人がいないか確認してください。又、コードを引っかけて本機を落下させますと故障やけがの原因になります。
- 石綿は人体に有害です。このような成分を含んだ材料は研磨しないでください。
- 可燃性の液体やガスのある所**では絶対に使用しないで下さい。可燃物の近くで使用しますと、引火、爆発の危険があります。
- 使用中、本機の異常に気づいたときは直ちにスイッチを切り、プラグを電源から抜いてお買い上げの販売店、または弊社にご連絡ください。(または修理に出してください)。

⚠ 注意

- 研磨時は**ハンドルを強く押し過ぎない**でください。本機のモーターに強い負荷がかかり故障の原因となります。
- 作業は、**モーターの回転が十分に上がってから行って下さい**。
- 本機は、スイッチを切っても**ベースの動はずくに止まりません**。作業が終わっても作業台や床などにすぐ置かずベースの停止を確認してください。
- 作業者以外は、本機の**回りに近付けない**でください。思わぬ事故の原因になります。

仕様明細

形 式 名	TAS-150
電 圧	AC-100V
周 波 数	50/60Hz
電 流	1.8A
消 費 電 力	150W
パ ッ ト 寸 法	幅90mm×長さ187mm
ペ ー パ ー 寸 法	幅90mm×長さ240mm
回 転 数	12,000min ⁻¹
電 源 コ ー ド	1.5m
質 量	本体1.3kg
定 格 時 間	20分
絶 縁 方 式	回二重絶縁

※本機は改良のため予告なしに仕様を変更することがあります。

用途

- 木材、金属等の研磨、仕上げなど。

部品の名称

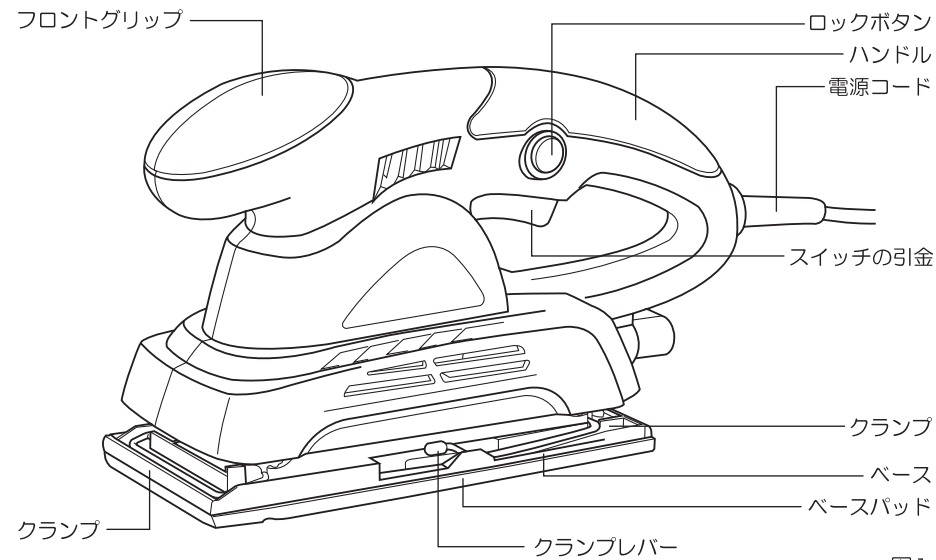


図1

付属部品

サンディングペーパー	寸 法 幅90mm×長さ240mm	粒 度		数
		荒目	#60	
		中目	#100	3
		細目	#240	3
接 続 パ イ プ	集じん機の接続パイプ			1

延長コードについて

- 電源が離れていて延長コードが必要なときは、最高の能率でご使用いただくために、十分な太さのコードを、できるだけ短くご使用ください。
- コードの太さ（導体公称断面積）と最大長さの関係（ご参考）

コードの太さ（導体公称断面積）	延長コードの長さ
1.25 mm ²	15 m
2.0 mm ²	20 m

☑ドラム式の延長コードをご使用の場合は、使用中の発熱などによる電圧降下を防止するため、コードはすべて引き出してご使用ください。

サンディングペーパーの取付、取りはずしについて

☑取付、取りはずしの際はスイッチを切り、電源プラグを抜いてください。

- 片方のクランプハンドルをもち上げ、少し外側に移動させて下におさえますとクランプ部が開きます。
- サンディングペーパーをクランプ部の奥まで差し込み、クランプハンドルを元の位置にもどしますと固定ができます。
- 次にペーパーをベースにそって折り曲げ、同じ方法でクランプしてください。

☑サンディングペーパーが長いときはカット又は折り曲げてクランプしてください。

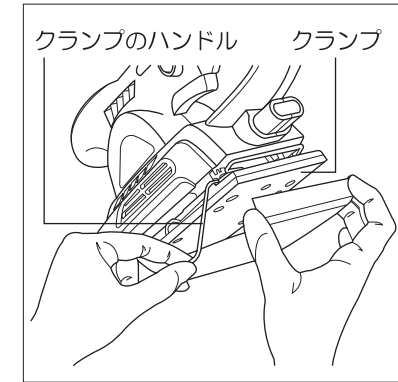


図2

スイッチの操作について

☑電源を入れる前にスイッチの引金を引き、離すと引金に戻るかをご確認ください。

- スイッチの引金を引くと入り、離すと切れます。
- スイッチの引金を引いてロックボタンを押しますと、スイッチの引金を離しても連続運転します。停止させるときは、もう一度引金を引いてロックボタンが戻ってから、引金を離してください。

研磨方法

- ご使用前に保護メガネ、マスク等を身につけて作業をおこなってください。
 - ご使用のときは、加工面にペーパーを軽くあてて前後に移動させてください。
- ☑強く押しつけますと、作業能率が低下し、モーターに過負荷がかかって焼損の原因となります。
- サンディングペーパーを長時間使用しますと目づまりをおこします。ときどき粉じんを取り除いてご使用ください。
- ☑ベースにペーパーを取り付けられない状態でご使用になりますと、ベースが損傷しますので、必ず付けてご使用ください。

接続パイプの取付方法

- 接続パイプは、掃除機に吸い込ませるときのパイプです。
- ① 接続パイプの穴部を上にして、本機の排出口に差し込んでください。
- ② 接続パイプに市販の集じん機を接続してご使用ください。(図3参照)

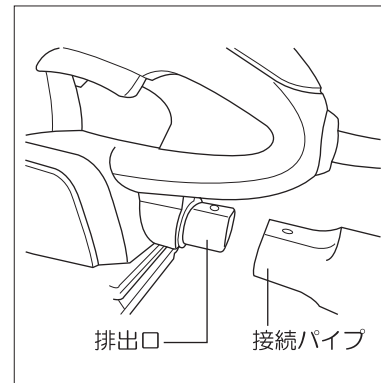


図3

保守、点検について

- 作業が終わりましたらスイッチを切り、プラグを電源から抜いてください。
 - 作業の前、後に本機の各部を点検してネジのゆるみがないかを確認して下さい。万一、ゆるんでいるときは締めなおして下さい。そのまま使用しますと大変危険です。
 - 作業が終わりましたらゴミを取り除き乾いた布でヨゴレをふきとり、室内の湿気の少ない、お子様の手の届かない所に保管してください。
- ☑ 屋外に放置したり、水洗いは絶対にしないで下さい。故障の原因となります。
- 本機に異常がありましたらお買い上げの販売店または弊社にご連絡ください。(又は、修理に出してください。)