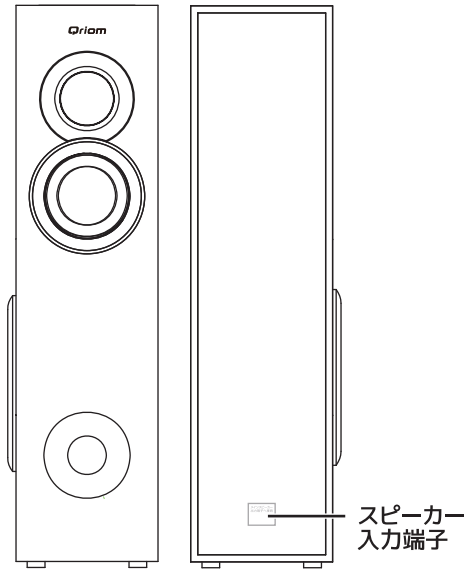


各部の名称

サテライトスピーカー（左側）

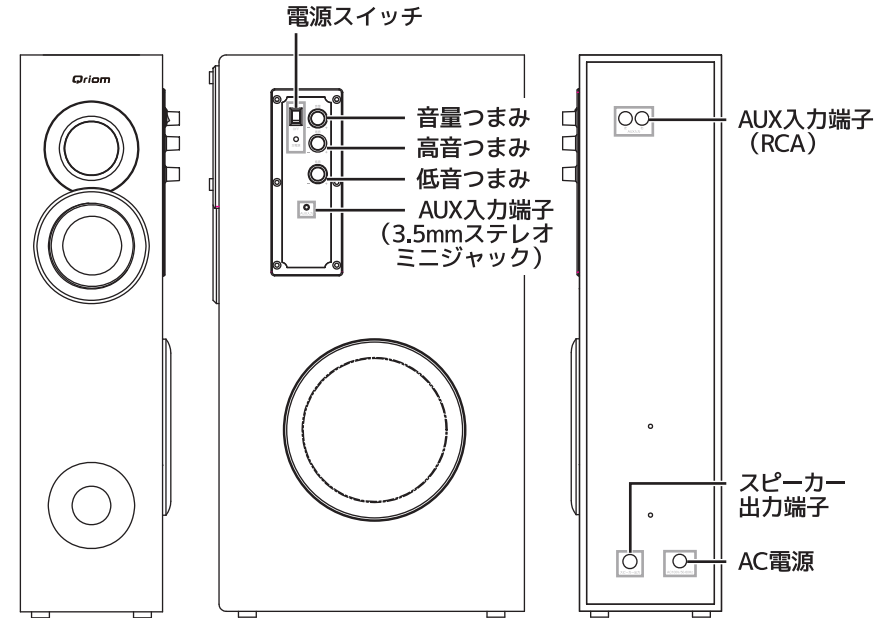
■正面 ■背面



スピーカー
入力端子

メインスピーカー（右側）

■正面 ■側面 ■背面



<ご注意> スピーカー部分（特にコーン部）は繊細な部品ですので、手を触れないようにしてください。手を触れたり、物をぶつけたりしてしまうと、スピーカーに深刻なダメージを与え、正常に機能しなくなる可能性があります。

使い方

1 スピーカーを設置する

メインスピーカーを右側に、サテライトスピーカーを左側に設置します。
スピーカーの左右を間違えると、映像や音の定位などの本来の性能が発揮されませんのでご注意ください。

設置場所について

- 次のような場所に設置することは避けてください。
- 揺れが多い、または揺れが激しい場所
 - 水回りなどの湿度が高い場所
 - 直射日光に当たるなどの高温になりやすい場所、また可燃物が近い場所

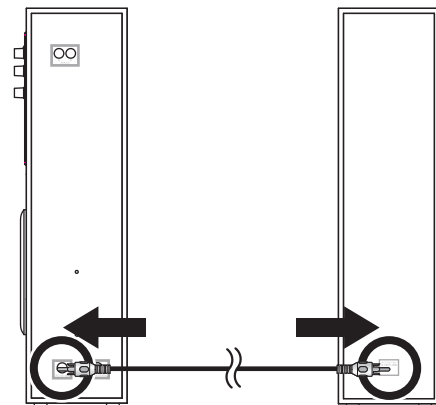
より良い音質で聞くには、硬くて平らな床や台の上に設置してください。
寝かして設置したり、傾けて設置したりしないでください。
本製品は縦方向に長い構造のため、水平でしっかりとした床に設置してください。不安定な場所に設置すると、転倒して怪我の原因になることがあります。

- 次のような特殊な信号はスピーカーにダメージを与えますので、ご注意ください。
- オーディオチェック用CDなどの信号音
 - 電源を切らずに接続端子を抜き差しすると発生するショック音
 - マイクなどによるハウリング

2 スピーカー同士を接続する

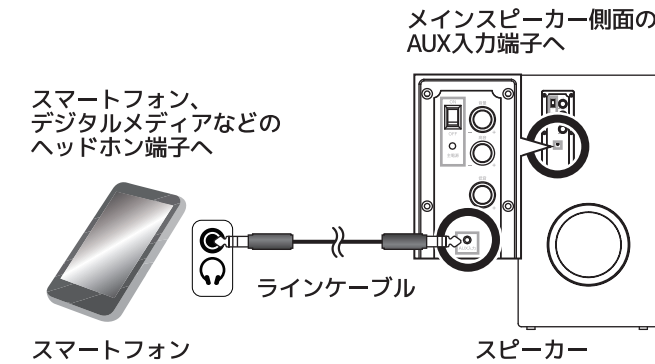
<ご注意> ■ケーブルを接続する際には、必ず電源コードをコンセントから外した状態で接続してください。
■電源がOFFになっているか確認してください。

メインスピーカー（右図の左側）の背面にある「スピーカー出力端子」とサテライトスピーカー（右図の右側）の背面にある「メインスピーカー出力端子へ接続」と記載されている入力端子を付属のスピーカーケーブルで接続します。



3 スピーカーと機器をつなぐ

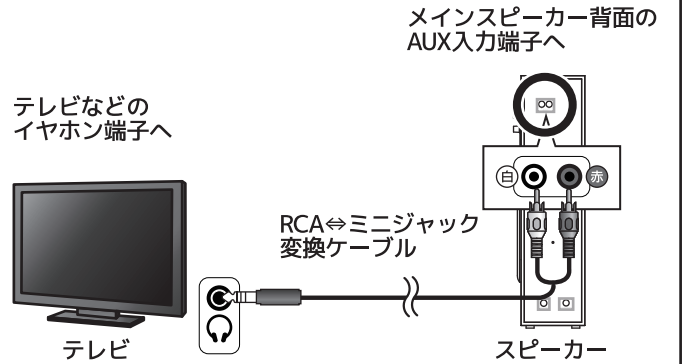
メインスピーカー側面のAUX入力端子（3.5mmステレオミニジャック）につなぐ



スマートフォン

スピーカー

メインスピーカー背面のAUX入力端子（RCA）につなぐ



テレビ

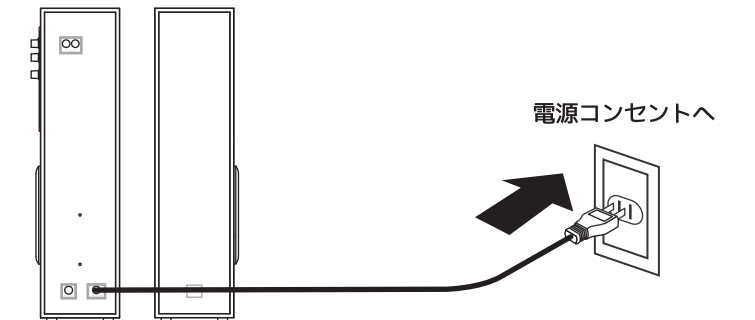
スピーカー

■テレビ側の「音声出力設定」を変更しないと、音声が出力されない場合があります。詳しくはテレビに付属の取扱説明書をご確認ください。

<ご注意> ラインケーブルがメインスピーカー側面のAUX入力端子に接続されているときは、メインスピーカー背面のAUX入力端子へ接続されているRCAケーブルからの音声が再生できませんのでご注意ください。

4 スピーカーを電源につなぐ

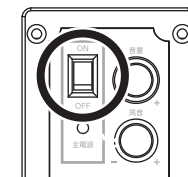
メインスピーカーの電源コードをご家庭のコンセントにつなぎます。



<ご注意> 本製品を長期間使用しない場合は、電源プラグを抜いてください。

5 スピーカーで音声を聞く

メインスピーカーの電源を入れる

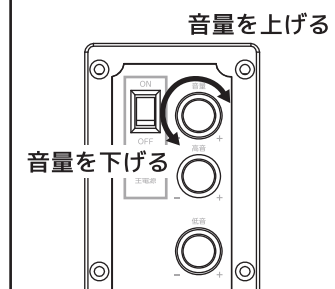


※ 電源を入れたときに大きな音が出ないように、ボリュームつまみは小の位置に合わせてください。
※ 電源スイッチを操作する際、ノイズが発生することがありますが製品の不具合ではありませんのでご了承ください。

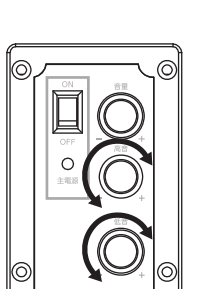
テレビなど機器の電源を入れる



ボリュームを調整する



高音、低音を調整する



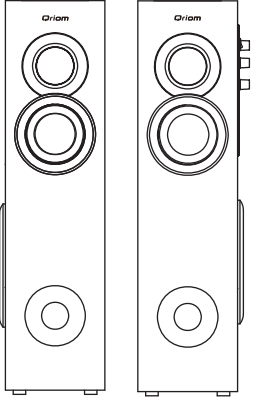
高音、低音を個別に調整できます。

<注意> 音の歪みが気になる場合は、接続した機器とスピーカーの音量を調節して適正なレベルに調整してください。

タワー型アンプ内蔵ダブルスピーカー
(ウーファー付)



TWS-72 取扱説明書 (保証書付)



ご使用になる前に
この取扱説明書（保証書付）を最後までお読みのうえ、正しくお使いください。

この度は、タワー型アンプ内蔵ダブルスピーカー（ウーファー付）をお買い上げいただき、誠にありがとうございました。ご使用前にこの取扱説明書をよくお読みいただき、機能を十分にいかして正しくご愛用下さい。お読みになった後は大切に保管し、わからないことや不具合が生じたときにお役立て下さい。

商品に関するお問い合わせ

キュリオムサポートセンター
0570-00-9106

受付時間：
月～金 午前10時～午後5時30分
(土・日・祝祭日・年末年始を除く)
※ナビダイヤルは一部の電話ではご利用にならない場合がございます。
メールでのお問い合わせ：
E-mail：support@qriom.com
ホームページ：[キュリオム](#)

安全上のご注意

※ ご使用前に、「安全上のご注意」と「取扱説明書」の内容をよくお読みのうえ、正しくお使いください。
※ ここに示した項目は、製品を安全に正しくお使い頂き、お使いになる人や他の人々への危害や財産への損害を未然に防止するためのものです。また、危害や損害の大きさと切迫の程度を明示するために、誤った取扱いをすると生じることが想定される内容を、「警告」「注意」の2つに区分しています。いずれも安全に関する重要な内容ですので、必ず守ってください。

| | | |
|--|-----------|--|
| | 警告 | この表示を無視して、誤った取扱いをすると、人が死亡又は重傷を負う可能性が想定される内容を示しています。 |
| | 注意 | この表示を無視して、誤った取扱いをすると、人が傷害を負う可能性及び物的損害のみの発生が想定される内容を示しています。 |

絵の表示の例
 〇 記号は、禁止の行為であることを告げるものです。図の中や近くに具体的な禁止内容（左図の場合は分解禁止）が描かれています。
 ● 記号は、行為を強制したり指示したりする内容を告げるものです。図の中に具体的な禁止内容（左図の場合は電源プラグをコンセントから抜いてください）が描かれています。
※ お読みになった後は、お使いになる方がいつでも見られるところに必ず保管してください。

警告

| | |
|--|---|
| | 修理技術者以外の人へ、分解、修理、改造をしない。 ● 火災・感電・けがの原因となります。 |
| | 自動車内での使用はしない。また自動車内に放置しない。 ● 本体の変形・故障の原因となります。 |
| | 不安定な場所や傾いたところでは使用しない。 ● 落ちたり倒れたりして、けがや故障の原因となります。 |
| | 水につけたり、水をかけたりしない。 ● ショート・感電の恐れがあります。 |
| | 開口部やすき間から異物を入れない。 ● 火災・感電の恐れがあります。 |
| | 雷が降り出したら本体に触れない。 ● 感電やけがの恐れがあります。 |
| | 本製品から煙が出たり、異臭、異音などの異常を感じたりしたら、すぐに使用を中止してください。 ● そのまま継続して使用すると、火災・感電の原因になります。すぐに電源を切り、コンセントから電源プラグを抜いてください。 |
| | 本製品の放熱をさまたげない場所に設置してください。 ● 他の機器、壁等から間隔をとって設置してください。ラックなどに入れる場合はすき間を空け、通風孔をふさがらないでください。内部に熱がこもり、火災の原因になります。 |
| | 電源コードを傷つけないでください。 ● 電源コードを傷ついたり、加工したり、無理に曲げたり、ねじったり、引っ張ったり、加熱したりしないでください。電源コードや電源プラグが傷んだ状態（芯線の露出、断線、変形など）で使用すると、火災・感電の原因になります。 |

警告

| | |
|--|--|
| | 表示された電源・電圧（交流100ボルト）以外で使用しないでください。 ● 表示された電源・電圧以外で使用すると、火災・感電の原因になります。本製品を使用できるのは日本国内のみです。 |
| | 電源プラグの清掃を定期的に行ってください。 ● 電源プラグにほこりなどがたまっていくと、火災の原因になります。電源プラグを抜いて、乾いた布でほこりを取り除いてください。 |
| | 濡れた手で電源プラグを抜き差ししないでください。 ● 感電・故障の原因となります。 |
| | 電源プラグはコンセントに根元まで確実に差し込んでください。 ● 差し込みが不完全だと、発熱したりほこりが付着して火災の原因になります。電源プラグを根元まで差し込んでほこりがあるコンセントは使用しないでください。 |
| | 電源プラグは抜きやすい位置にあるコンセントに差し込んでください。 ● 万一の場合に備えて、電源プラグはよく見えて容易に引き抜ける位置にあるコンセントに接続してください。 |
| | 電源コードの上に重い物を載せたり、本製品の重さで踏んだりしないでください。 ● コードが破損して火災・感電の原因になることがあります。 |

注意

| | |
|--|---|
| | 高温、多湿、ほこりの多い場所に置かないでください。 ● 窓際や車中など直射日光のあたる場所、ストーブのような暖房器具の近くなど高温になる場所、調理台や加湿器の近くなど油煙や湿気のあたる場所、またほこりの多い場所に放置すると火災・感電の原因になることがあります。 |
| | 音が歪んだ状態で長時間使用しないでください。 ● スピーカーが発熱し、火災の原因になることがあります。 |
| | 機器に接続するときは、機器の音量設定を最小にしてください。 ● 始めから音量を上げすぎると、突然大きな音が出て耳を傷めることがあります。音量は少しずつ上げてご使用ください。 |
| | お手入れをするとき、長時間使用しないときは、電源プラグを抜いてください。 ● 安全のため、電源を切り、コンセントから電源プラグを抜いてください。電池を取り付けている場合は電池を抜いてください。 |
| | 電源プラグを抜くときは、電源コードを引っ張らないでください。 ● コードが破損して火災・感電の原因になることがあります。必ずプラグを持って抜いてください。 |
| | 移動させるときは、電源プラグや接続したコードをはずしてください。 ● コードが破損して火災・感電の原因になることがあります。また、接続機器が落下したり転倒したりして、けがの原因になることがあります。 |
| | ブラウン管を使用したディスプレイから離して設置してください。 ● スピーカーの磁気により映像に色むらが発生することがあります。 |
| | 梱包袋は安全な場所に保管してください。 ● 製品を梱包していた袋は、お子様の手の届かない安全な場所に保管してください。窒息などの事故の原因になることがあります。 |
| | スピーカー部分（特にコーン部）は繊細な部品ですので、手を触れないようにしてください。 ● 破損や変形などの原因になります。 |

故障かな・・・と思ったら

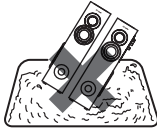
故障かな・・・?とお思いのときは、アフターサービスをご依頼になる前に次の点をお調べください。

| |
|--|
| 音が出ない |
| ● 機器が正しく接続されていますか？ ▶ 裏面「使い方」にしたがって接続を確認してください。 ▶ 電源コード、接続端子が奥まで差し込まれているか確認してください。 ▶ メインスピーカー背面のAUX入力端子にRCAケーブルで接続している機器から再生したい場合、メインスピーカー側面のAUX入力端子からラインケーブルを外してください。 |

● 音量は適当ですか？
▶ スピーカーの音量つまみを回して音量の設定を大きくしてください。
▶ テレビなど機器側の設定が必要な場合があります。テレビなどに付属の取扱説明書をご確認ください。

お手入れの仕方

<本体の清掃>
汚れは、ぬるま湯か台所用中性洗剤に浸した柔らかい布を固くしぼって拭き、さらに乾いた布で洗剤が残らないようにお手入れをしてください。
<お願い>
● お手入れにはシンナー・ベンジン・みがき粉・化学ぞうきんなどは使用しないでください。破損・変質の原因となります。
● 本体の丸洗いはしないでください。故障の原因となります。



免責事項

● 本製品を運用したあらゆる結果のいかなる影響についても、弊社は一切の責任を負いません。
● 本取扱説明書は株式会社山善が著作権を保有します。
● 株式会社山善の著作物の一部または全部を無断で複製、転写、転載、改変することを禁止します。
● 一般に会社名、製品名は各社の商標または商標登録です。
● 本製品および本取扱説明書の内容について、不審な点やお気づきの点がございましたら弊社までご連絡ください。
● 本製品および本取扱説明書などは、改良のため予告なく変更することがありますので、あらかじめご了承ください。
● 本製品は日本国内でのみ使用されることを前提として開発・製造されています。
● 本製品を日本国外で使用された場合、弊社は一切の責任を負いかねます。また、弊社は本製品に関して日本国外での技術サポート、アフターサービスなどは行っておりません。あらかじめご了承ください。
● 本取扱説明書と本製品の異なる部分がございますら、本製品の仕様を優先させていただきます。
本書の内容につきましては、万全を期しましたが、ご不明な点や誤りなどございましたら、販売店もしくはキュリオムサポートセンターにご連絡ください。
また、上記に関わらず、以下の事項につきましては弊社は一切の責任を負いかねます。
① 弊社の責任によらない製品の損傷、破損、または改造による故障や不具合
② 本製品をお使いになって生じたデータの消失または破損
③ 本製品のために費やした時間、経費
④ 本製品に付随する、または運用の結果もたらされた損害
⑤ 本製品によりもたらされるべき、直接的、間接的なシステム、機器およびその他の異常
※本書に乱丁、落丁があった場合はお取り替え致しますので、弊社までご連絡ください。

アフターサービス

● この製品は保証書がついております。お買い上げの際に、販売店より必ず保証欄の「お買い上げ年月日」と「販売店印」の記入をお受けください。
● 保証期間はお買い上げ日より1年間です。詳細は保証書をご覧ください。

| |
|---|
| ● アフターサービスについてご不明な場合は、本書に記載のキュリオムサポートセンターかお買い上げの販売店にお問い合わせください。 |
| キュリオムサポートセンター： 0570-00-9106 |
| 受付時間：月～金 午前10時～午後5時30分（土・日・祝祭日・年末年始を除く） ※ナビダイヤルは一部の電話ではご利用にならない場合がございます。 |
| メールでのお問い合わせ： E-mail：support@qriom.com |
| ホームページ： キュリオム |

個人情報保護のお取り扱いについて

株式会社山善及びその関係会社は、お客様の個人情報やご相談内容をご相談への対応や修理、その確認などのために利用し、その記録を残すことがあります。また個人情報を適切に管理し、修理義務などを委託する場合や正当な理由がある場合を除き、第三者には提供しません。

製品仕様

| | |
|----------------------------|---|
| スピーカー (1台あたり) | ツイーター 51mm×1 センター 76mm×1 バス (ウーファー) 152mm×1 |
| 実用最大出力 (メイン+サテライトスピーカー) | 72W [ツイーター：6W×2、センター：10W×2 バス (ウーファー)：20W×2] |
| 周波数特性 | 40Hz～18kHz |
| インピーダンス | 4Ω |
| 消費電力 | 最大58W |
| 電源 | 100V (50/60Hz) (電源コード長：1.2m) |
| 入力端子 | RCA×1、3.5mmステレオミニジャック×1 |
| アンプ出力 | 20W×2 |
| 本体サイズ | W120×D263×H470mm |
| 本体重量 | 約9kg (メインスピーカー約5kg+サテライトスピーカー約4kg) |

製品の仕様および外観は予告なく変更する場合がありますのでご了承ください。
その他、記載されている会社名、製品名は各社の商標または登録商標です。

付属品等のオプション販売のご案内

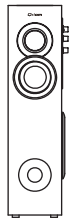
下記の付属品を破損又は紛失した場合はお取り寄せとなりますので、各販売店にお問い合わせください。

| | 製品名 | 型番 |
|---|--|---------|
| 1 | タワー型アンプ内蔵ダブルスピーカー（ウーファー付）用RCA⇄ミニジャック変換ケーブル | TWS-RC1 |
| 2 | タワー型アンプ内蔵ダブルスピーカー（ウーファー付）用スピーカー接続ケーブル | TWS-RC2 |
| 3 | タワー型アンプ内蔵ダブルスピーカー（ウーファー付）用ラインケーブル | TWS-LN1 |

※ 価格につきましては、販売店にご確認ください。
※ 上記のオプション品は状況により手配できない場合がございますので、販売店にご確認ください。

同梱品

□メインスピーカー×1



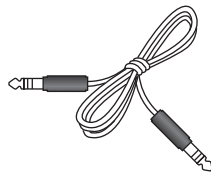
□サテライトスピーカー×1



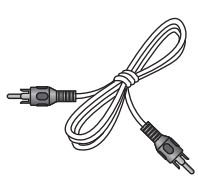
□RCA⇄ミニジャック変換ケーブル
(コード長：1.2m) ×1



□ラインケーブル
(コード長1.2m) ×1



□スピーカー接続ケーブル
(コード長：2.0m) ×1



□取扱説明書



保証書