



# 取扱説明書

保証書付

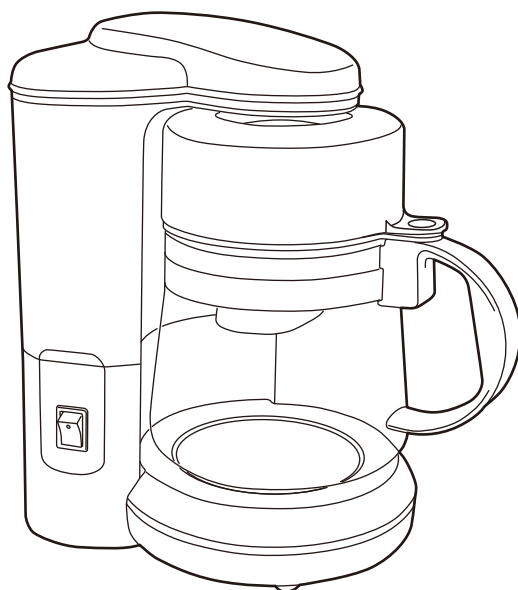
家庭用

- 業務用として使用しないでください。
- 他の用途での使用はしないでください。  
思わぬ事故の原因になります。

## コーヒーメーカー YCA-501

### も く じ

安全上のご注意	1～3
ご使用上の注意	3
各部の名称とはたらき	4
使いかた	5～7
お手入れと保管	8～9
故障かな?と思ったら	9
仕 様	10
アフターサービスについて	10
保証書	裏表紙



この商品は、海外ではご使用になれません。  
FOR USE IN JAPAN ONLY

- このたびは、弊社コーヒーメーカーをお買い上げいただきまして誠にありがとうございました。
- ご使用前に、この取扱説明書を必ずよくお読みになり、正しく安全にお使いください。
- お読みになったあとは、大切に保管してください。

# 安全上のご注意

ご使用の前に「安全上のご注意」をよくお読みのうえ、必ずお守りください。

※ここに示した項目は、製品を安全に正しくお使いいただき、お使いになる人や他の人々への危害や財産への損害を未然に防止するためのものです。また、危害や損害の大きさと切迫の程度を明示するために、誤った取扱いをすると生じることが想定される内容を、「警告」「注意」の2つに区分しています。いずれも安全に関する重要な内容ですので、必ず守ってください。



## 警告

この表示を無視して、誤った取扱いをすると、死亡又は重傷を負うことが想定される内容を示しています。



## 注意

この表示を無視して、誤った取扱いをすると、軽傷や物的損害の発生が想定される内容を示しています。

絵表示の例



○記号は禁止「してはいけないこと」を表示しています。図の中や近くに具体的な禁止内容（左図の場合は分解禁止）が描かれています。



●記号は強制「しなければいけないこと」を表示しています。図の中に具体的な指示内容（左図の場合は電源プラグをコンセントから抜いてください）が描かれています。

※お読みになったあとは、お使いになる方がいつでも見られる所に必ず保管してください。



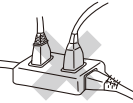
## 警告



禁止

交流100V以外での使用、コンセントや配線器具の定格を超える使いかたはしない

- 延長コードやタコ足配線などで定格を超えると、コンセントの異常発熱や感電・発火・火災の原因になります。



分解禁止

修理技術者以外の方は、絶対に分解・修理・改造はおこなわない

- 火災・感電・けがの原因になります。
- ※故障と思われるときは、お買い上げの販売店に点検・修理をご相談ください。



指示に従う

電源プラグは根元まで確実に差し込む

- 発熱・感電・火災の原因になります。



禁止

傷んだ電源コードや電源プラグは使用しない  
コンセントの差し込みがゆるいときは使用しない

- 感電・ショート・発火の原因になります。



指示に従う

本体に異常・故障・破損があったり、電源プラグや電源コードが異常に熱くなるときは、直ちに使用を中止する

- 火災・感電・けがの原因になります。
- すぐに電源プラグをコンセントから抜いて、お買い上げの販売店に点検・修理をご相談ください。



指示に従う

定期的に電源プラグのほこりをふき取る  
電源プラグにピンやゴミを付着させない

- 刃や刃の取り付け面にピンやゴミが付着したり、ほこりがたまると、感電・ショート・発火の原因になります。また、湿気などで絶縁不良となり火災の原因になります。
- 電源プラグのお手入れは、乾いた布でふいてください。



ぬれ手禁止

ぬれた手で電源プラグを抜き差ししない

- ショート・感電・けがの原因になります。



接触禁止

使用中や使用後しばらくは、湯口・保温プレート・ガラスポットに触れない、手や顔を近づけない

- 高温ですのでやけどの原因になります。特にお子さまには触らせないように注意してください。

# 警告



禁止

電源コードを傷付けたり、破損させたり、熱器具に近付けたり、無理に曲げたり、引っ張ったり、ねじったり、たばねて使用しない

- また、重いものをのせたり、挟み込んだり、加工すると、電源コードが破損し火災・感電の原因になります。
- ※結束バンドは必ず外す。



プラグを抜く

使用時以外は電源プラグをコンセントから抜く

- けが・やけど、絶縁劣化による感電・漏電火災の原因になります。



プラグを抜く

お手入れのときは必ず電源プラグをコンセントから抜く

- やけど・感電・けがの原因になります。



水ぬれ禁止

本体を水につけたり、水をかけたり、丸洗いをしない

- 感電・ショート・火災・故障の原因になります。



指示に従う

お手入れは充分冷めてからおこなう

- 高温部に触れ、やけど・けがの原因になります。



禁止

お子さまや取り扱いに不慣れな方だけで使用しない

幼児の手の届く場所で使用したり、保管しない

- 感電・やけど・けがの原因になります。



禁止

通電したまま放置するなど、使用中はその場を離れない

- 過熱により発煙・発火・火災の原因になります。



禁止

開口部やすき間にピンや針金などの異物を入れない

- 感電・けが・故障の原因になります。



禁止

フローリング・畳・じゅうたん・熱に弱い敷物(テーブルクロスなど)の上で使用しない

- 床面や敷物が熱で変色・変質したり、発火・火災の原因になります。



禁止

カーテン・新聞紙などの燃えやすいもの、熱に弱いものが周辺にある場所では使用しない

- 発火・火災の原因になります。



禁止

絶対にカラだきしない

- 故障・火災の原因になります。



禁止

ガラスポットなしで使用しない

- 熱湯が噴き出してやけどをしたり、故障の原因になります。



指示に従う

包装用ポリ袋はお子さまの手の届かない場所に保管する

- 誤って顔にかぶったり、巻き付いたりして窒息し、死亡の原因になります。



指示に従う

本体を持ち運ぶときは、充分冷めてからおこなう

- 熱湯がこぼれたり、高温部に触れ、やけど・けがの原因になります。

# 注意



禁止

電源プラグを抜くときは、電源コードを持って引き抜かない

- 感電・ショート・発火の原因になります。
- ※必ず電源プラグを持って引き抜いてください。










禁止






不安定な場所、湿気・ほこりの多い場所では使用しない

- やけど・感電・火災の原因になります。

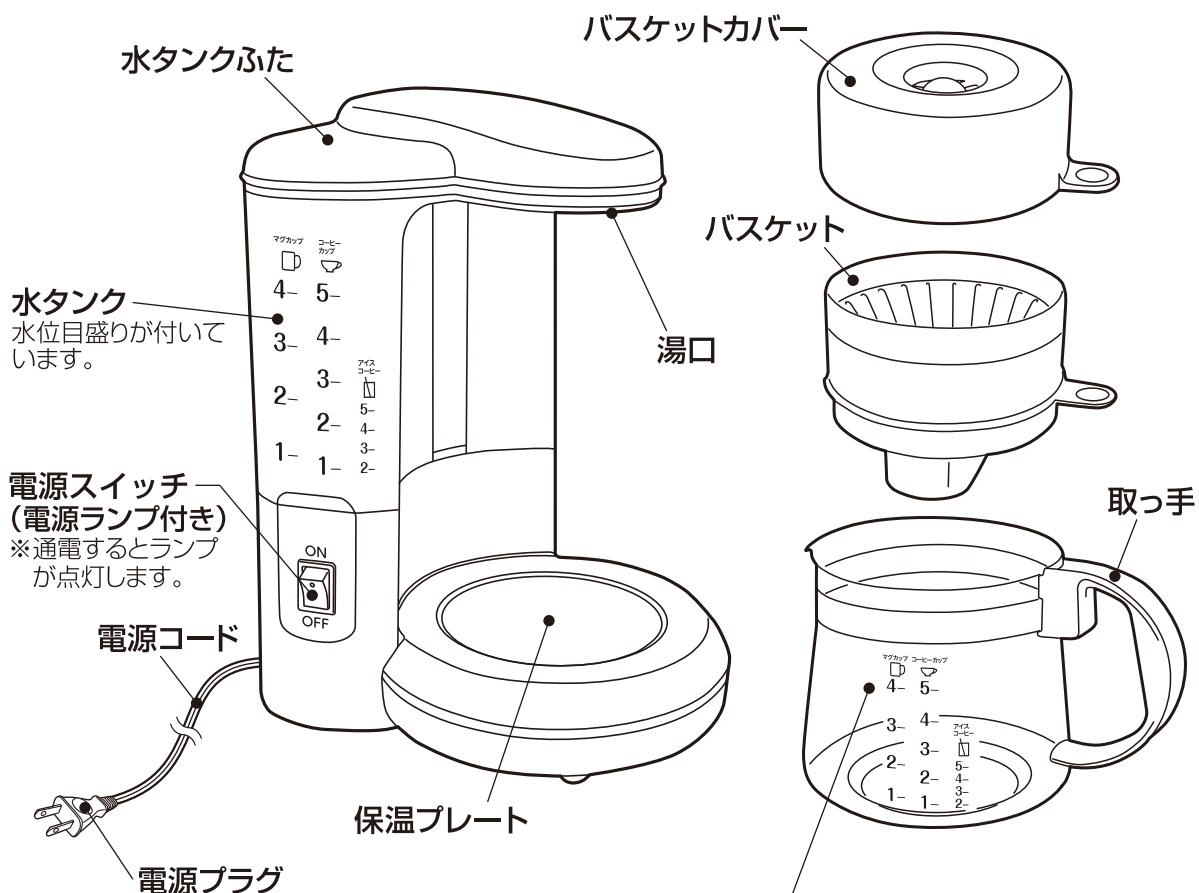
# ⚠ 注意

 <p><b>ガラスポットは直火にかけない 電子レンジで使用しない</b> ●ガラスポットが割れたり、取っ手の変形の原因になります。</p>	 <p><b>壁や家具の近くで使用しない</b> ●蒸気や熱により壁や家具を傷めたり、変色・変形の原因になります。</p>
 <p><b>次のような場所では使用しない</b> ●故障・けが・感電・火災の原因になります。 ●火気（コンロ・ストーブ）などの近くや直射日光のあたる所。 ●高温（40℃以上）になる所。 ●ほこりや金属粉の多い所。 ●油・油煙・引火性のガスのある所。 ●雨や水のかかる場所や湿気の多い所。</p>	 <p><b>ドリップ中に水タンクふたを開けたり ガラスポットを外さない</b> ●熱湯が噴き出すなど、やけどの原因になります。</p>
 <p><b>本製品は一般家庭用です 絶対に業務用に使用しない</b> ●本製品に無理な負担がかかり、故障・火災・事故の原因になります。</p>	 <p><b>水タンクに熱湯・牛乳・ジュースなど 水以外は入れない</b> ●故障の原因になります。</p>
 <p><b>本体やガラスポットの上ののったり、 重いものをのせない 強い衝撃を与えない</b> ●本体・ガラスポットに無理な力や強い衝撃を与えると、破損・故障・感電・けがの原因になります。</p>	 <p><b>続けてコーヒーを作る場合は、 ヒーターが冷めるまで5分以上 待ってからおこなう</b> ●ヒーターが熱いうちに給水したり、動かしたりすると湯口から蒸気や熱湯が出る場合があり、やけどの原因になります。</p>
 <p><b>お手入れにはシンナー・ベンジン・みがき粉・たわし・化学ぞうきんなどは使用しない</b> ●製品の変質や劣化による破損・故障・けが・事故の原因になります。 ※お手入れは水またはぬるま湯か、薄めた台所用中性洗剤を含ませたふきんで汚れをふき取ってください。</p>	 <p><b>掃除用・整髪用・殺虫剤などの スプレーを吹き付けない</b> ●変質・破損・けが・事故の原因になります。</p>
	 <p><b>電源コードを持って本体を引き ずらない</b> ●故障・事故の原因になります。</p>

## ご使用上の注意

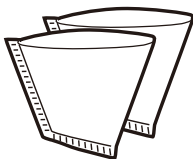
 <p><b>ガラスポットは、落としたり、ぶついたり、 乱暴な扱いはしない</b> ●ガラスが割れてけがの原因になります。</p>	 <p><b>水にぬれた場所で使用しない</b> ●感電の原因になります。</p>
 <p><b>ガラスポットが熱いうちに水の中に入れて たり、水をかけたり、ぬれた場所に置かない</b> ●ガラスポットに傷などがあつた場合、急激に冷やすと破損する原因になります。 もし割れた場合は、取り除くときに手を切らないよう充分にご注意ください。</p>	
 <p><b>使用中や使用後しばらくは、本体やガラスポットなどが 熱くなっています</b> フローリング・畳・じゅうたん・熱に弱い敷物（テーブルクロスなど）の上に置いたり、持ち運んだりしない ●床面や敷物が熱で変色・変質したり、やけど・発火・火災の原因になります。</p>	 <p><b>使用中や使用後しばらくは、 カーテンや新聞紙などの燃え やすいものが接触しないように する</b> ●発火・火災の原因になります。</p>

# 各部の名称とはたらき



## ■付属品

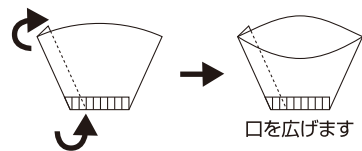
- 紙フィルター (2枚)



※付属品の紙フィルターがなくなったら、お近くのスーパーなどで市販の(1×2)または(102)サイズをお買い求めください。  
※円すい状の紙フィルターは使用しないでください。

### 紙フィルターの折りかた

約1cm内側で折ります。



口を広げます

## ガラスポット

ガラスポットの水位目盛りは、水タンクに入れる水量の目盛りです。でき上がったコーヒーの目盛りではありません。

### ⚠注意

- ⊘ ガラスポットは直火にかけない
- ⊘ 電子レンジで使用しない
- ガラスポットが割れたり、取っ手の変形の原因になります。

### ご使用上の注意

- ガラスポットを落としたり、ぶつけたり、乱暴な扱いはしないでください。
- 本体を持ち運ぶときは、ガラスポットを外してから持ち運んでください。ガラスポットが落下して破損する原因になります。

## 使用中や使用後しばらくは高温部を触らない

※お手入れや本体を持ち運ぶときは、保温プレートが充分冷めたのを確認してから、おこなってください。また、ガラスポットを持ち運ぶときは取っ手を持ち、ガラスには触らないでください。やけどの原因になります。

# 使いかた

## ご使用前のご注意

はじめてご使用になるとき、また長期間ご使用にならずに保管されていたときは、コーヒー粉を入れずに、2~3回程度水だけでドリップしてください。  
 使いはじめのうちは、樹脂などのおいがすることがありますが、ご使用とともに少なくなります。

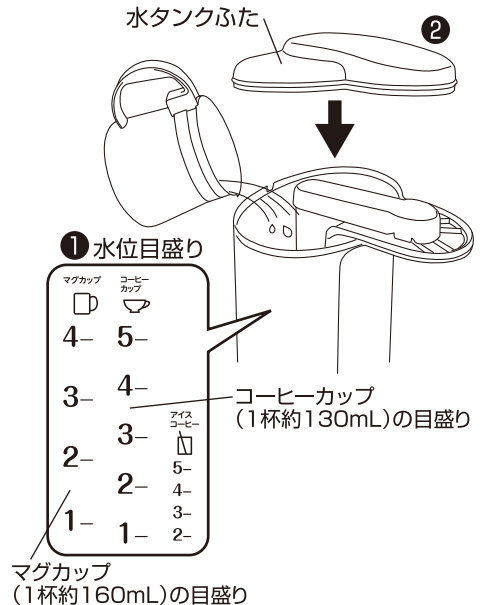
## ホットコーヒーの作りかた

### 1 水タンクに水を入れる

- ご使用になるカップに合わせた量の水を、水位目盛りを見ながら水タンクに入れる。(ガラスポットの水位目盛りは、水タンクに入れる水量の目盛りです。ガラスポットで計量して水を入れることもできます)  
 ※ガラスポットの目盛りはでき上がったコーヒーの目盛りではありません。でき上がったコーヒーは目盛りより少なくなります。
- 水を入れたら、水タンクふたをかぶせる。

#### ご使用上の注意

- 水位目盛り(コーヒーカップ5杯分・マグカップ4杯分)をこえる水は入れないでください。ガラスポットからコーヒーがあふれる原因になります。
- 安定した場所に置いてから水タンクに水を入れてください。
- ミネラルウォーターは湯アカが付きやすいのでおすすめできません。



### ⚠️ 注意

❌ 水タンクに熱湯・牛乳・ジュースなど水以外は入れない  
 ●故障の原因になります。

### 2 紙フィルターをセットし、コーヒー粉を入れる

- バスケットの中に折った紙フィルターをセットする。(紙フィルターの折りかたは、4ページの紙フィルターの折りかたを参照してください)
- お好みの量のコーヒー粉を入れる。
- バスケットにバスケットカバーをかぶせる。

#### ■ コーヒー粉の分量(目安)

コーヒーカップ(杯)	1	2	3	4	5	マグカップ(杯)	1	2	3	4
コーヒー粉の量(g)	7	14	21	28	35	コーヒー粉の量(g)	9	18	27	36

※コーヒーの種類やお好みによって加減してください。

#### ご使用上の注意

- コーヒー粉は中びき粉をご使用ください。細びき粉などは目詰まりなどで使用中にバスケットからコーヒーがあふれることがあります。
- 1~2カップのときは、コーヒー粉を少し多めに入れてください。
- 45gをこえるコーヒー粉は入れないでください。
- 付属品の紙フィルターがなくなったら、お近くのスーパーなどで市販の(1×2)または(102)サイズをお買い求めください。
- 円すい状の紙フィルターは使用しないでください。



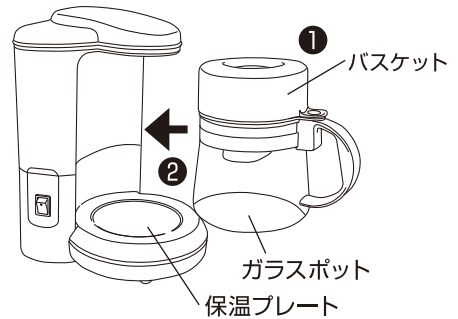
# 使いかたつづき

## 3 ガラスポットを保温プレートにセットする

- 1 ガラスポットにコーヒー粉を入れたバスケットをセットする。
- 2 ガラスポットを保温プレートの中央にセットする。

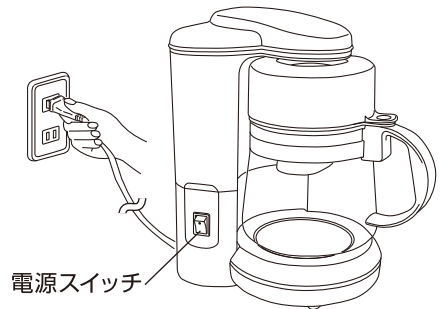
### ご使用上の注意

- ガラスポットにバスケット、バスケットカバーが確実にセットされているか確認してから保温プレートにガラスポットをセットしてください。



## 4 電源コードの結束バンドを必ず外し、電源プラグをコンセントに差し込み電源スイッチを「ON」にする

- 電源スイッチが「OFF」になっているのを確認し、電源プラグをコンセントに根元まで確実に差し込む。
- 1 電源スイッチを「ON」にする。  
※電源ランプが点灯して加熱がはじまり、20～30秒でお湯が出はじめ、ガラスポットにコーヒーが落ちはじめます。
- 2 コーヒーのドリップが終わったら、電源スイッチを「OFF」にする。



### 警告



- 使用中や使用後しばらくは、湯口・保温プレート・ガラスポットに触れない、手や顔を近づけない
- 高温ですのでやけどの原因になります。特にお子さまには触らせないように注意してください。

### 注意



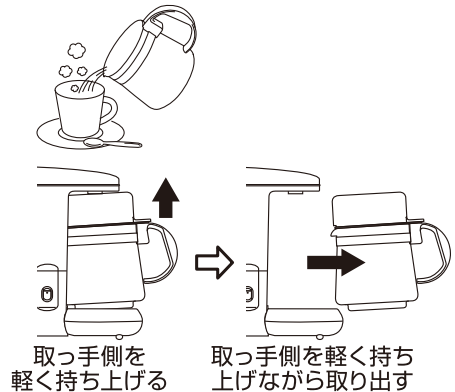
- ドリップ中に水タンクふたを開けたりガラスポットを外さない
- 熱湯が噴き出すなど、やけどの原因になります。

### ご使用上の注意

- 電源プラグをコンセントに差し込む前に、電源スイッチを入れないでください。やけど・故障・火災の原因になります。

## 5 コーヒーを注ぐ

- ドリップや蒸気が完全に止まってからガラスポットを取り出し、バスケットを外してコーヒーをゆっくり注ぐ。
- ガラスポットの取り出しかた  
ガラスポットの取っ手を持ち、取っ手側を軽く持ち上げながら取り出す。
- ※湯口やバスケットから熱いしずくがこぼれる場合がありますので、やけどに注意してください。
- ※取っ手側を軽く持ち上げずに取り出すとガラスポットが取り出しにくいことがあります。



## 6 ご使用後は電源プラグをコンセントから抜く

- 電源スイッチを「OFF」にして、電源プラグをコンセントから抜く。
- 保温プレートやガラスポットが充分冷めてから8ページの「お手入れと保管」にしたがってお手入れをする。

### 警告



- お手入れは充分冷めてからおこなう
- 高温部に触れ、やけど・けがの原因になります。

# 使いかたつづき

## アイスコーヒーの作りかた

### 1 水タンクのアイス用の目盛りに合わせて水を入れる

水タンクの水位目盛りを見ながら水を入れる。(ガラスポットの水位目盛りは、水タンクに入れる水量の目盛りです。ガラスポットで計量して水を入れることもできます)

※ガラスポットの目盛りはでき上がったコーヒーの目盛りではありません。でき上がったコーヒーは目盛りより少なくなります。

### 2 バスケットに紙フィルターとコーヒー粉を入れ、ガラスポットにセットする

■コーヒー粉の分量(目安)

アイスコーヒー(杯)	2	3	4	5
コーヒー粉の量(g)	14	21	28	35

※コーヒーの種類やお好みによって加減してください。  
※アイスコーヒーは1杯分だけ作ることはできません。  
2~5杯で作ってください。

### 3 ガラスポットを保温プレートにセットし、電源スイッチを「ON」にする

●電源ランプが点灯して加熱がはじまり、20~30秒でお湯が出はじめ、ガラスポットにコーヒーが落ちはじめます。

### 4 コップに氷を入れて、でき上がったコーヒーを注ぐ

コップの約8分目くらいまで氷を入れて、でき上がったコーヒーを注ぎ、かき混ぜて冷やす。

※アイス専用のコーヒー粉をご使用すると、よりおいしくいただけます。

※コップが割れないよう耐熱性のものをご使用ください。

### 5 ご使用後は電源プラグをコンセントから抜く

●電源スイッチを「OFF」にして、電源プラグをコンセントから抜く。

●本体やガラスポットが充分冷めてから8ページの「お手入れと保管」にしたがってお手入れをする。

## こんなときは

### 保温するとき

ガラスポットをそのまま保温プレートにのせ、電源スイッチを「ON」にする。

※長時間保温しますと、コーヒーの風味を損ないます。保温する場合は15分くらいまでにしてください。

### 続けてコーヒーを作るとき

ヒーターが冷めるまで5分以上待ってから、5ページの「使いかた」の1からの手順でおこなう。

※ヒーターが熱いうちに給水したり、動かしたりすると湯口から蒸気や熱湯が出る場合があり、やけどの原因になります。

### 途中で使用を中止するとき

●電源スイッチを「OFF」にして、電源プラグをコンセントから抜く。

●ドリップが完全に終わってから、ガラスポットを取り外す。

※水タンクに残った水は、本体が充分冷めてから本体に水がかからないように捨ててください。



# お手入れと保管

お手入れや移動のときは、電源プラグをコンセントから抜き保温プレートやガラスポットが充分冷めたのを確認してからおこなう。コーヒーマーカーは、飲みものを扱う調理器具です。ご使用後は必ずお手入れをしていつも清潔な状態で使用する。

※汚れをそのまま放置しておくのと取れなくなり、変色・変形・発火の原因になります。

※お手入れのときは、けがなどを防止するためゴム手袋などを着用してください。

## 警告



ぬれ手禁止

ぬれた手で電源プラグを抜き差ししない  
●ショート・感電・けがの原因になります。



水ぬれ禁止

本体を水につけたり、水をかけたり、丸洗いをしない  
●感電・ショート・火災・故障の原因になります。

## 注意



禁止

お手入れにはシンナー・ベンジン・みがき粉・たわし・化学ぞうきんなどは使用しない  
●製品の変質や劣化による破損・故障・けが・事故の原因になります。  
※お手入れは水またはぬるま湯か、薄めた台所用中性洗剤を含ませたふきんで汚れをふき取ってください。



禁止

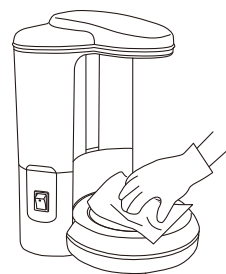
掃除用・整髪用・殺虫剤などのスプレーを吹き付けない  
●変質・破損・けが・事故の原因になります。

## ■本体・保温プレート (丸洗いできません)

- 汚れは、水またはぬるま湯に浸した柔らかいふきんをよくしぼってふき取る。
- 落ちにくい汚れは、薄めた台所用中性洗剤に浸した柔らかいふきんをよくしぼってふき取り、さらに乾いた柔らかいふきんで洗剤が残らないようにきれいにふき取る。

### ご使用上の注意

※本体の丸洗いは絶対にしないでください。



## ■ガラスポット・バスケット・バスケットカバー (丸洗いができます)

- 台所用中性洗剤を柔らかいスポンジに含ませて水洗いする。洗剤が残らないように水で洗い流し、乾いた柔らかいふきんで充分水分をふき取って乾燥させる。



## ■水タンク (丸洗いできません)

- 汚れは、水またはぬるま湯に浸した柔らかいふきんをよくしぼってふき取る。

### ご使用上の注意

※水タンク内側をお手入れするときは、タンク内に凹凸がありますので、けがをしないように注意してください。

# お手入れと保管 つづき

お湯の出ぐあいが悪くなったら、下記のように清掃をおこなってください。

ご使用を繰り返すうちに、水質などによって本体内のパイプに湯アカが付き、お湯の出が悪くなる場合がありますので、次のようにして湯アカを取り除いてください。

- ①種と絞りカスを除いたレモンの汁（大さじ2杯）と5カップ分の水をガラスポットに入れよく混ぜレモン水を作ります。
- ②レモン水を水タンクに入れ、バスケットをセットしたあと、コーヒーを作る方法で沸かし、レモン水がガラスポットに全て移るまでおこなう。
- ③①、②をもう一度くり返し、ガラスポットに残ったレモン水を捨て、かわりに同量の水を入れ②の動作を2～3回おこないレモンのおいを取る。

## ■保 管

保管のときは必ずお手入れをおこない、よく乾燥させる。

- お手入れしたあとよく乾燥させ、包装ケースに納めるかポリ袋をかぶせ、直射日光や湿気を避けて保管する。（湿ったまま保管するとカビの発生や異臭・故障の原因になります）

## 故障かな？と思ったら

次の点検をおこなってください。

症 状	原 因	処 置
電源ランプが点灯しない	●電源プラグがコンセントから抜けていませんか？	●電源プラグをコンセントに根元まで確実に差し込んでください。
	●電源スイッチが「OFF」になっていませんか？	●電源スイッチを「ON」にしてください。
	●停電ではありませんか？	●通電を確認してからご使用ください。
電源プラグが異常に熱くなる	●コンセントの刃受け部がゆるくなっていますか？	●コンセントをお調べください。
	●延長コードやタコ足配線などで定格を超えていますか？	●コンセントの定格を守り、単独で使用してください。

## 点検のお願い

安全に長くご愛用いただくために、日頃から点検をおこなってください。

### ★こんな症状はありませんか？

- 電源スイッチを入れても通電しないことがある。
- 電源コード・電源プラグが異常に熱い。
- 電源コード・電源プラグに深い傷や変形がある。
- 電源コードを動かすと通電したり、しなかったりする。
- こげくさいにおいがする。
- 器具に触れるとビリビリと電気を感じる。
- その他の異常や故障がある。

- 電源プラグやコンセントにほこりやごみがたまっている。

### ★異常があれば

## ご使用中止!!

故障や事故防止のため、電源スイッチを切り、電源プラグをコンセントから抜いて、必ず販売店に点検・修理をご相談ください。

ほこりやごみを取り除いてください。

# 仕 様

電 源	交流100V 50-60Hz共用
消 費 電 力	625W
製 品 寸 法(約)	幅:190mm×奥行:155mm×高さ:245mm
製 品 質 量(約)	1.1kg
コ ー ド 長(約)	1.0m
容 量	最大水容量 650mL (1～5カップ)
方 式	ドリップ式 (保温式)
温 度 調 節	サーモスタット (固定式)
安 全 装 置	温度ヒューズ
付 属 品	紙フィルター2枚

※製品寸法にガラスポットの取っ手は含まれておりません。

※製品の仕様や外観などは改善などのため、予告なく変更する場合があります。

## アフターサービスについて

- この製品は保証書がついております。  
お買い上げの際に、販売店より必ず保証欄の「お買い上げ年月日」と「販売店印」の記入をお受けください。
- 保証期間はお買い上げ日より1年です。  
保証期間中の修理はお買い上げの販売店にご依頼ください。保証書の記載内容により修理いたします。その他詳細は保証書をご覧ください。
- 保証期間経過後の修理 (有料) についてはお買い上げの販売店にご相談ください。
- この製品の補修用性能部品の保有期間は製造打ち切り後5年です。  
補修用性能部品とはその製品の機能を維持するために必要な部品です。
- サービスパーツについては、お買い上げの販売店にご相談ください。

### ■ 使いかたやお手入れなどのご相談は下記へ

この製品についてのお取り扱い・お手入れ方法などのご相談、ご転居されたりご贈答品などで、販売店に修理のご相談ができない場合は、右記までご相談ください。

「山善 家電お客様サービス係」

ナビダイヤル  0570-077-078

※PHS、IP電話など一部の電話からのご利用はできません。  
受付時間:10:00～17:00 (土・日・祝日を除く)

●FAXまたはEメールでのご相談も受け付けております。その際は商品名・品番・ご相談内容・お名前・お電話番号をご記入のうえ、ご相談ください。

●FAXでの  相談は  0120-680-287

●Eメールでの  相談は [info\\_m@yamazen.co.jp](mailto:info_m@yamazen.co.jp)

個人情報のお取り扱いについて  
株式会社 山善及びその関係会社はお客様の個人情報やご相談内容をご相談への対応や修理、その確認などのために利用し、その記録を残すことがあります。また、個人情報を適切に管理し、修理業務などを委託する場合や正当な理由がある場合を除き、第三者には提供しません。

※お問い合わせのときは、保証書に記載の商品名・品番をご連絡ください。

S-190228