



取扱説明書

保証書付

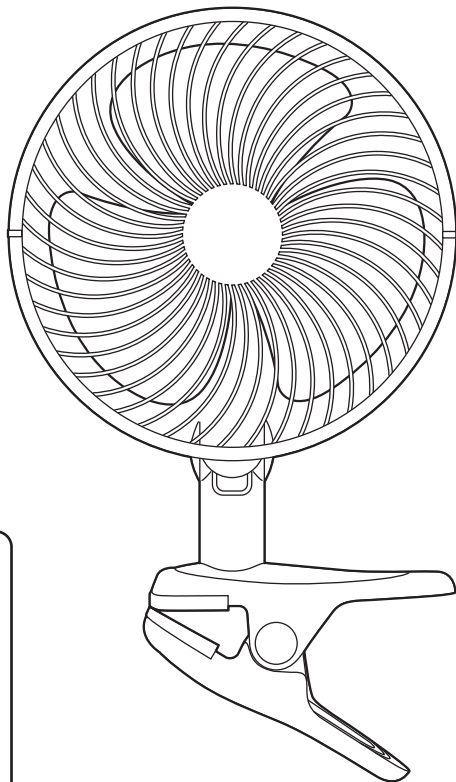
家庭用

- 業務用として使用しないでください。
- 他の用途での使用はしないでください。
思わぬ事故の原因になります。

18cmクリップ扇風機

YCT-F18

(180分タイマー付)



も く じ

安全上のご注意	1～3
各部の名称	4
使いかた	5～6
お手入れと保管	7～9
仕様	9
長期使用製品についてのご注意	10
アフターサービスについて	10
保証書	裏表紙

この商品は、海外ではご使用になれません。
FOR USE IN JAPAN ONLY

- このたびは、弊社扇風機をお買い上げいただきまして誠にありがとうございました。
- ご使用前に、この取扱説明書を必ずよくお読みになり、正しく安全にお使いください。
- お読みになったあとは、大切に保管してください。

安全上のご注意

ご使用の前に「安全上のご注意」をよくお読みのうえ、必ずお守りください。

※ここに示した項目は、製品を安全に正しくお使いいただき、お使いになる人や他の人々への危害や財産への損害を未然に防止するためのものです。また、危害や損害の大きさと切迫の程度を明示するために、誤った取り扱いをすると生じることが想定される内容を、「警告」「注意」の2つに区分しています。いずれも安全に関する重要な内容ですので、必ず守ってください。



警告

この表示を無視して誤った取り扱いをすると、死亡または重傷を負うことが想定される内容を示しています。



注意

この表示を無視して誤った取り扱いをすると、軽傷や物的損害の発生が想定される内容を示しています。

絵表示の例



⊙記号は禁止「してはいけないこと」を表示しています。図の中や近くに具体的な禁止内容（左図の場合は分解禁止）が描かれています。



①記号は強制「しなければいけないこと」を表示しています。図の中に具体的な指示内容（左図の場合は電源プラグをコンセントから抜いてください）が描かれています。

※お読みになったあとは、お使いになる方がいつでも見られる所に必ず保管してください。

警告



禁止

交流100V以外での使用、コンセントや配線器具の定格を超える使いかたはしない

●タコ足配線などでコンセントや配線器具の定格を超える使いかたをすると感電や異常発熱して、発火・火災の原因になります。



分解禁止

分解、修理、改造をしない

●火災・感電・けがの原因になります。
※修理は、お買い上げの販売店にご相談ください。



指示に従う

電源プラグは、根元まで確実に差し込む

●感電・発熱・火災の原因になります。



禁止

傷んだ電源コードや電源プラグは使用しない

コンセントの差し込みがゆるいときは使用しない

●感電・ショート・火災の原因になります。



プラグを抜く

お手入れのときは、必ず運転を停止し電源プラグをコンセントから抜く

●感電・ショート・けがの原因になります。



禁止

すき間や開口部にピンや針金などの異物を入れない

●感電・けが・故障の原因になります。



水ぬれ禁止

本体を水に入れたり、水をかけたり丸洗いをしない

●故障・感電・ショート・火災の原因になります。



ぬれ手禁止

ぬれた手で電源プラグを抜き差ししない

●感電・ショート・けがの原因になります。



禁止

ガードの中、可動部、すき間などに指や棒などを入れない

●指を挟むなどして、けがの原因になります。

※特にお子さまには注意してください。



指示に従う

包装用ポリ袋は、お子さまの手の届かない場所に保管する

●誤って顔にかぶったり巻きついたりして窒息し、死亡の原因になります。



警告



定期的に電源プラグのほこりをふき取る

指示に従う

- 電源プラグにほこりなどがたまると湿気などで絶縁不良となり、感電・ショート・火災の原因になります。
- ※電源プラグのほこりは、乾いた布でふき取ってください。



指示に従う

異常、故障、破損があったり、電源プラグや電源コードが異常に熱くなるときは、直ちに使用を中止する

- 火災・感電・けがの原因になります。
- ※異常・故障例
10ページの「長期使用製品についてのご注意」を参照し、異常がある場合は直ちに使用を中止し、電源プラグをコンセントから抜いて、お買い上げの販売店に点検・修理をご相談ください。



禁止

羽根やガードをつけずにモーターを運転しない

- けが・故障の原因になります。



指示に従う

ガードと羽根を取りつけるときは確実に取りつける

- 運転中に部品がはずれたり、落下するなどして破損・けがの原因になります。



禁止

電源コードを傷つけたり、破損させたり、加工したり、熱器具に近づけたり、無理に曲げたり、ねじったり引っ張ったり、たばねて使用しない

- 感電・火災の原因になります。



禁止

ガードや本体に布などをかけたりかぶせてふさぐなどして使用しない

- モーターの過熱・故障の原因になります。



禁止

浴室などの湿気のある場所や、雨や水のかかる場所で使用しない

- 故障・感電・ショートの原因になります。



禁止

電源コードの上に重いものをのせたり、クリップで挟み込まない

- 電源コードが破損し、感電・ショート・火災の原因になります。



禁止

運転中にガードを持って風向きをかえない

- ガードを持って強く操作すると、羽根がガードにあたる場合があり、羽根やガードの変形・破損・けがの原因になります。



禁止

お子さまや取り扱いに不慣れな方だけで使用しない

乳幼児の手の届く場所で使用したり、保管しない

- 感電・けがの原因になります。

注意



禁止

次のような場所では使用しない

- 故障・感電・ショート・火災・爆発の原因になります。
- 火気（コンロやストーブ）など熱源の近くや直射日光のあたる所
- 高温（40℃以上）になる所
- 厨房や工場などの油や油煙が発生する所
- ほこりや金属粉の多い所
- 灯油・ガソリン・シンナー・ベンジン・塗料などの引火性のものがある所



プラグを抜く

使用しないときは、電源プラグをコンセントから抜く

- 絶縁劣化による、感電・漏電・火災の原因になります。



禁止

電源コードを引っ張って電源プラグを抜かない

- 感電・ショート・発火の原因になります。
- ※必ず電源プラグを持って引き抜いてください。

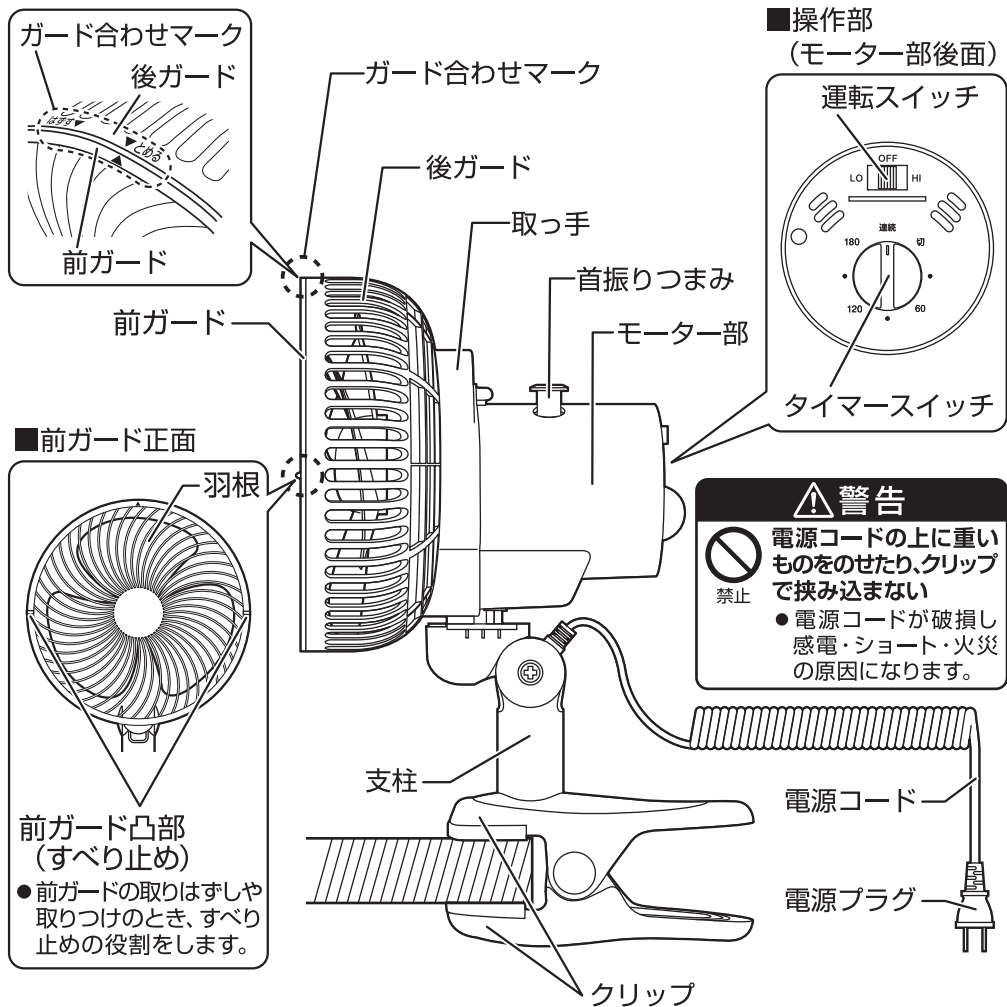
注意

 <p>禁止</p> <p>本製品は一般家庭用です 絶対に業務用に使用しない</p> <ul style="list-style-type: none">●本製品に無理な負担がかかり、破損・故障・火災の原因になります。	 <p>指示に従う</p> <p>運転停止直後はモーター軸付近が熱くなっていることがありますので お手入れをするときは注意する</p>
 <p>禁止</p> <p>風を長時間、身体にあてない</p> <ul style="list-style-type: none">●健康を害することがあります。 <p>※特にお子さまやお年寄り、ご病気の方にはご注意ください。脱水症状を引き起こす原因になります。</p>	 <p>禁止</p> <p>カーテンなどの障害物の近くや不安定な場所で使用しない</p> <ul style="list-style-type: none">●カーテンなどが吸い込まれ、羽根などの変形・破損・けがの原因になります。●不安定な場所に取り付けると、転倒や落下するなどして、故障・けがの原因になります。
 <p>禁止</p> <p>移動するときは本体を引きずらない 電源コードを持って本体を引っ張らない</p> <ul style="list-style-type: none">●机や床が傷ついたり、破損・故障・発火の原因になります。	 <p>禁止</p> <p>ガードに頭髮などを近づけない</p> <ul style="list-style-type: none">●頭髮などが巻き込まれ、けがの原因になります。
 <p>禁止</p> <p>本体に強い衝撃を与えない</p> <ul style="list-style-type: none">●破損・故障・感電の原因になります。	 <p>禁止</p> <p>運転中に本体を移動させない</p> <ul style="list-style-type: none">●けが・故障の原因になります。※特に首振り運転中は移動させないでください。
 <p>禁止</p> <p>掃除用・整髪用・殺虫剤などのスプレーを吹きつけない</p> <ul style="list-style-type: none">●破損・故障・けがの原因になります。	 <p>禁止</p> <p>手でガードを押さえて左右首振り運転を停止させない</p> <ul style="list-style-type: none">●故障の原因になります。
 <p>指示に従う</p> <p>本体の取りつけは十分強度のある所を選んで取りつける</p> <ul style="list-style-type: none">●落下により、けがをする原因になります。	 <p>禁止</p> <p>本製品は屋内専用です 絶対に屋外で使用しない</p> <ul style="list-style-type: none">●屋内での使用に基づき設計されています。屋外で使用すると、故障・漏電・発火・火災の原因になります。
 <p>禁止</p> <p>本体にぶらさがらない</p> <ul style="list-style-type: none">●落下により、けがをする原因になります。	
 <p>禁止</p> <p>お手入れにはシンナー・ベンジン・みがき粉・たわし・化学ぞうきんなどは使用しない</p> <ul style="list-style-type: none">●破損・故障・けがの原因になります。 <p>※お手入れは7～9ページの「お手入れと保管」を参照してください。</p>	

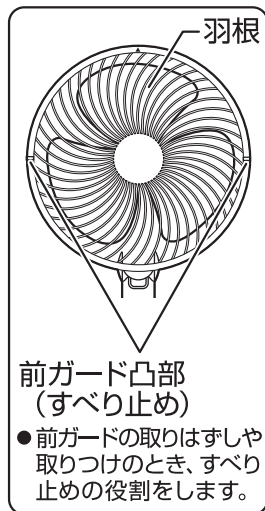
事故防止のため、必ずお守りください

- ※運転中は羽根が高速で回転しています。お子さまが誤って指などを入れないように、保護者の方が注意してください。
- ※ガードをはずしての運転は大変危険です。絶対におこなわないでください。
- ※市販のガード保護ネットを使用するときは、たるみがないものを使用してください。たるみがあるとガードに吸い込まれ、羽根破損・故障・事故の原因になります。

各部の名称



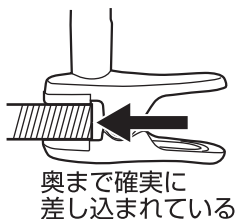
■前ガード正面



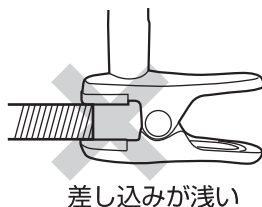
■本体の取りつけかた

- クリップ内の奥まで確実に差し込みはずれたり落下しないかを確認してから使用します。
- 差し込みかたが浅いと不安定になり使用中に本体が落下して大変危険です。

(良い例)



(悪い例)



使いかた

警告



ガードの中、可動部、すき間などに指や棒などを入れない

禁止

- 指を挟むなどして、けがの原因になります。
- ※特にお子さまには注意してください。



羽根やガードをつけずにモーターを運転しない

禁止

- けが・故障の原因になります。

電源プラグをコンセントに差し込む

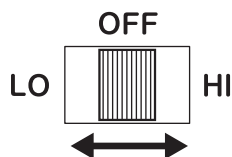
- 電源プラグを根元まで確実にコンセントに差し込みます。

運転をする

- 「運転スイッチ」をお好みの風量に合わせます。
「HI」：強 「LO」：弱
- 停止するときには、「OFF」の位置にします。

ご使用上の注意

- ※ 「タイマースイッチ」が「切」になっていると「運転スイッチ」を切りかえても運転しません。
- 「タイマースイッチ」を「連続」に合わせてください。
- ※ 「運転スイッチ」の操作は、途中で止めないで確実に止まるまでスライドさせてください。



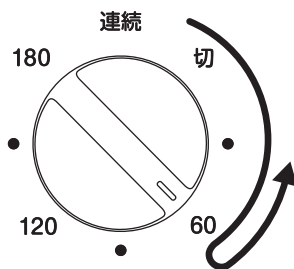
タイマーを設定する（切タイマー）

このタイマーは、設定した時間が経過すると運転を停止するタイマーです。

- 「タイマースイッチ」を右（時計回り）に回してお好みの時間に合わせます。
設定した時間が経過すると自動的に運転を停止します。
- タイマーは最高180分（3時間）です。

ご使用上の注意

- ※ タイマーを30分以内に設定するときは、必ず60分以上の位置まで回し、もどしながらお好みの時間に合わせてください。
- ※ タイマーを設定するときは必ず右（時計回り）に回してください。
「タイマースイッチ」は180分で止まります。
それ以上無理に回さないでください。
故障の原因になります。

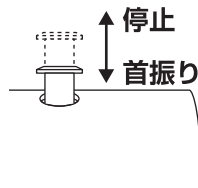


- タイマーを使用しないときは、「タイマースイッチ」を「連続」に合わせます。
- タイマーはゼンマイ式です。
多少の誤差が生じることがあります。
（タイマー設定時間は目安です）
- 「タイマースイッチ」を回すとタイマーの動作音がしますが異常ではありません。

使いかた つづき

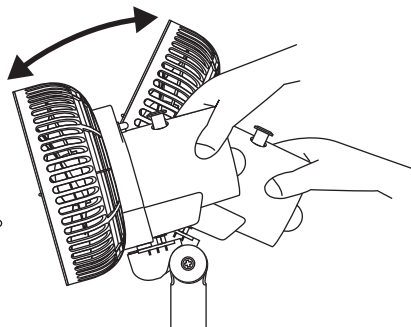
■左右首振り運転をする

- 首振りつまみを下へ押すと首振りを始め、上へ引き上げると停止します。



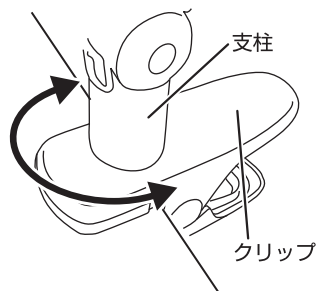
■風向きを上下にかえる

- 運転を停止して羽根が完全に止まってからクリップ部を支え、モーター部を持って上下に動かします。
- カチカチと音がでる範囲まで調節できます。



■風向きを左右にかえる

- 運転を停止して羽根が完全に止まってからクリップ部を支え、支柱を回転させます。
- 支柱は360度回すことができます。



■長時間使用しないときは事故防止のため電源プラグをコンセントから抜く

- 「運転スイッチ」を「OFF」の位置にし、運転を停止してから電源プラグをコンセントから抜きます。

⚠ 注意



使用しないときは、電源プラグをコンセントから抜く

- 絶縁劣化による、感電・漏電・火災の原因になります。

お手入れと保管

警告



プラグを抜く

お手入れのときは、必ず
運転を停止し、電源プラグ
をコンセントから抜く

- 感電・ショート・けが
の原因になります。



ぬれ手禁止

ぬれた手で電源プラグ
を抜き差ししない

- 感電・ショート・けが
の原因になります。



水ぬれ禁止

本体を水に入れたり
水をかけたり、丸洗い
をしない

- 故障・感電・ショート・
火災の原因になります。

注意



禁止

お手入れにはシンナー・ベンジン・みがき粉・
たわし・化学ぞうきんなどは使用しない

- 破損・故障・けがの原因になります。



禁止

掃除用・整髪用・殺虫剤などのスプレー
を吹きつけない

- 破損・故障・けがの原因になります。

ご 注 意

※羽根に貼りつけてある「指入れ注意シール」は、はがさないでください。

※前ガード・羽根の取りはずし、取り付け、お手入れのときはモーター軸などでけがをしない
ように十分注意しておこなってください。

※お手入れのあとは、羽根・前ガードを確実に取りつけてください。

羽根・前ガードがはずれてけがをする原因になります。

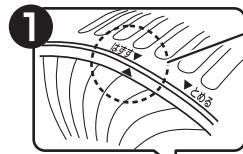
〔前ガード・羽根の取りはずしかた〕

1 前ガードの取りはずし

- ①前ガードの外周部にあるすべり止め
凸部を親指で押さえながら前ガード
上部にある「▲」マークが後ガード
の「はずす▼」マークに合うまで
左（反時計回り）に回します。

- ②前ガードを手前に引いて取りはずし
ます。

※前ガードがはずしにくいときは
上記①の動作を両手で後ガード
を抱えながら本体を寝かせた
状態でおこなってください。



前ガードの「▲」マークが
後ガードの「はずす▼」
マークに合うまで前ガード
を左（反時計回り）に回す

すべり止め凸部を
押さえる

前ガード

後ガード

2

前ガード
を手前に
引く

羽根

引き抜く

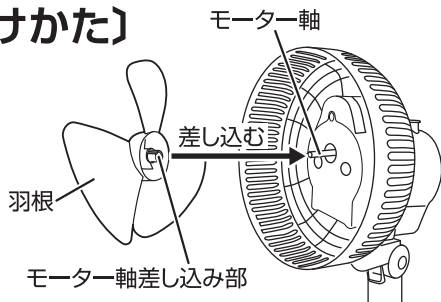
2 羽根の取りはずし

- モーター部を持ち、羽根の中央を
持って、前方へ引き抜いてください。

〔前ガード・羽根の取りつけかた〕

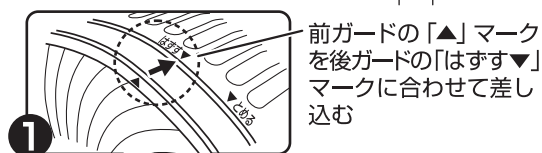
1 羽根の取り付け

- モーター部を持ち、羽根をモーター軸に奥まで確実に差し込みます。
- ※羽根裏側のモーター軸差し込み部にモーター軸を差し込んでください。



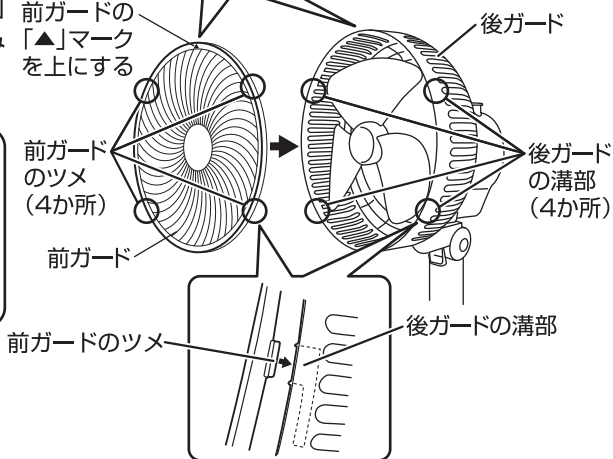
2 前ガードの取り付け

- 1 前ガードの「▲」マークを上にして後ガードの「はずす▼」マークに合わせて差し込みます。

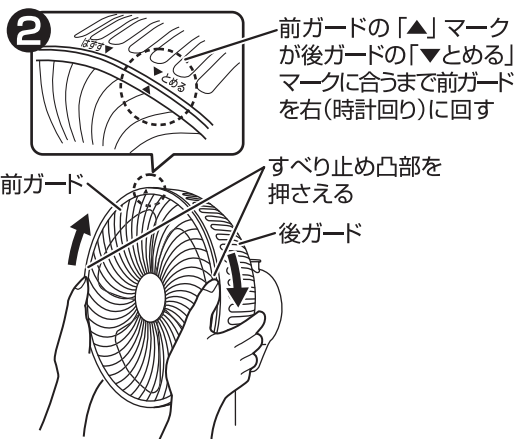


ご使用上の注意

- ※前ガードのツメ部分(4か所)が後ガードの溝部(4か所)へ差し込まれ、前ガードと後ガードの合わせ面にすき間がないことを確認してください。



- 2 前ガードの外周部にあるすべり止め凸部を親指で押さえながら前ガード上部にある「▲」マークが後ガードの「▼とめる」マークに合うまで右(時計回り)に回します。
- ※前ガードが取り付けにくいときは上記②の動作を両手で後ガードを抱えながら本体を寝かせた状態でおこなってください。



お手入れと保管 つづき

- 羽根・ガード・モーター部にほこりが多量に付着すると異常音・振動・モーターの過熱の原因になりますので、こまめに前ガード・羽根を取りはずし、お手入れをします。
- 前ガードは、正面に向けて取りはずします。
※無理に正面に向けず、首振り運転をして正面に向けてください。
(上下の向きはモーター部を持って正面に向ける)
- 前ガード・羽根は、7ページの「前ガード・羽根の取りはずしかた」を参照して取りはずします。

〔お手入れ〕

■本体（支柱・クリップ）

- 水に浸した柔らかいふきんをよくしぼって汚れをふき取ります。
- 落ちにくい汚れは、薄めた食器用中性洗剤に浸した柔らかいふきんをよくしぼってふき取り、さらに乾いた柔らかいふきんで洗剤が残らないようにきれいにふき取ります。

■羽根・前ガード・後ガード・モーター部

- 掃除機のソフトブラシなどを使いほこりなどを吸い取り、水に浸した柔らかいふきんをよくしぼって汚れをふき取ります。
- 落ちにくい汚れは、薄めた食器用中性洗剤に浸した柔らかいふきんをよくしぼってふき取り、さらに乾いた柔らかいふきんで洗剤が残らないようにきれいにふき取ります。
※後ガードは、はずさないでください。
※お手入れのあとは、羽根・前ガードの順に確実に取りつけてください。

〔保 管〕

- 保管の前は、必ずお手入れをします。
- モーター軸の汚れを取ってミシン油をうすく塗り、羽根を取りつけます。(さびの防止)
- お手入れしたあとよく乾燥させ、包装ケースに納めるかポリ袋をかぶせ、直射日光や湿気を避けて保管します。
(湿ったまま保管するとカビの発生や異臭・故障の原因になります)

仕 様

電 源	AC 100V (50/60Hz)
消 費 電 力	19 / 17 W (50/60Hz)
製 品 寸 法(約)	幅：200mm×奥行：235mm×高さ：295mm
製 品 質 量(約)	1.3kg
コ ー ド 長(約)	1.6m
風 速(約)	210 / 200 m/min (50/60Hz)
風 量(約)	11 / 10.5 m ³ /min (50/60Hz)

※製品の仕様や外観などは改善などのため予告なく変更する場合があります。

長期使用製品についてのご注意

長年ご使用の製品は、熱、湿気、ほこりなどの影響により、内部部品が劣化し、発煙・発火のおそれがあります。

ご使用中につきのような症状がみられる場合は、スイッチを切り、コンセントから電源プラグを抜いてお買い上げの販売店または本書記載の「山善 家電お客様サービス係」にご相談ください。

- スイッチを入れても羽根が回らない。
- 羽根が回っても、異常に回転が遅かったり不規則。
- 回転するときに異常な音や振動がする。(摩擦音・接触音・打音などがしたり羽根がぶれて振動しているなどの状況)
- モーター部分が異常に熱かったり、焦げくさいにおいがする。
- 電源コードが折れ曲がったり破損している。
- 電源コードに触れると、羽根が回ったり、回らなかったりと不安定。

異常があればご使用中!!

すぐにコンセントから電源プラグを抜いてお買い上げの販売店または本書に記載の「山善 家電お客様サービス係」にご相談ください。

設計上の標準使用期間

製品本体に表示してある【設計上の標準使用期間】は下記に示す標準的な使用条件の下で使用した場合に安全上支障なく使用することができる標準的な期間です。

環境条件	電 圧	AC 100V
	周 波 数	50/60 Hz
	温 度	30℃
	湿 度	65%
	設 置	本書に基づく組み立て及び設置
負荷条件	本製品の最大定格での運転	
想定時間	運 転 時 間	8h/日
	運 転 回 数	5回/日
	運 転 日 数	110日/年
	ス イ ッ チ 操 作 回 数	550回/年
	首振運転の割合	100%


製品の故障や劣化は、この条件以外でもさまざまな要因に影響を受けます。標準使用期間に達しない場合でも、上記のような異常がみられた場合にはすぐにご使用をやめ、販売店もしくは「山善 家電お客様サービス係」にご相談ください。また、「設計上の標準使用期間」は「保証期間」とは違い、本製品の無償修理を保証する期間ではありません。保証内容及び期間につきましては本書に添付の「保証書」に記載いたしております。

アフターサービスについて

- この製品は保証書がついております。お買い上げの際に、販売店より必ず保証欄の「お買い上げ年月日」と「販売店印」の記入をお受けください。
- 保証期間はお買い上げ日より1年です。保証期間中の修理はお買い上げの販売店にご依頼ください。保証書の記載内容により修理いたします。その他詳細は保証書をご覧ください。
- 保証期間経過後の修理(有料)についてはお買い上げの販売店にご相談ください。
- この製品の補修用性能部品の保有期間は製造打ち切り後6年です。補修用性能部品とはその製品の機能を維持するために必要な部品です。
- サービスパーツについては、お買い上げの販売店にご相談ください。

■使いかたやお手入れなどのご相談は下記へ

この製品についてのお取り扱いお手入れ方法などのご相談、ご転居されたりご贈答品などで、販売店に修理のご相談ができない場合は、右記までご相談ください。

「山善 家電お客様サービス係」
ナビダイヤル  0570-077-078

※PHS、IP電話など一部の電話からのご利用はできません。
受付時間：10:00～17:00(土・日・祝日を除く)

●FAXまたはEメールでのご相談も受け付けております。その際は商品名・品番・ご相談内容・お名前・お電話番号をご記入の上、ご相談ください。

●FAXでの  ご相談は  0120-680-287
●Eメールでの  ご相談は info_m@yamazen.co.jp

個人情報のお取り扱いについて
株式会社 山善及びその関係会社は、お客様の個人情報やご相談内容を、ご相談への対応や修理、その確認などのために利用し、その記録を残すことがあります。また、個人情報を適切に管理し、修理業務などを委託する場合があります。正当な理由がある場合を除き、第三者には提供しません。

※お問い合わせのときは保証書に記載の商品名・品番をご連絡ください。

S-180116