

## サービス・保証

◎修理ご依頼の場合は、お手数ですが下記にご記入の上、製品にこの保証書を添付してください。

当製品は、本紙、取扱説明書にもとづく正常な使用状態での故障等につき、お買い求めの日から一年間は無償で修理いたします。修理をご依頼の際は、ご面倒でもこの保証書に必要事項(お買上日・ご住所・お名前・電話番号・できるだけ詳しい故障状況)をご記入の上、販売証明書を添付しお買い求めの販売店にご依頼ください。

※お客様にご記入頂いた個人情報は当社個人情報保護方針に基づき厳重に管理し、本製品の修理対応に関する連絡の目的以外には利用致しません。

●本保証書は再発行いたしませんので、大切に保管してください。

### 【保証内容】

- 1.取扱説明書に従った通常使用により、保証期間内に万一本体材料及び組立行程における欠陥が生じた場合、本保証書にて、無償で交換、修理致します。
- 2.保証期間が過ぎた後の修理、保証の適用されない故障につきましては、有償での修理となります。
- 3.保証期間内でも次の場合には原則として有償となりますのでご了承ください。
  - (イ)使用上の誤り、及び弊社指定以外の修理人によつての修理や改造による故障及び損傷。
  - (ロ)お買い上げ後の輸送、落下等による故障及び損傷。
  - (ハ)地震・落雷・火災・水害等の天災地変、及び公害・ガス害、異常電圧、保存上の不注意等による故障及び損傷。
  - (ニ)一般家庭用以外(業務用、レンタルなど)に使用された場合の故障及び損傷。
  - (ホ)本保証書の提示が無い場合。
  - (ヘ)取扱上の不注意、誤った使用方法での故障及び損傷。
  - (ト)極端な激しい作業を連続してご使用になった場合の故障及び損傷。
  - (チ)販売証明書の添付がない場合。
  - (リ)ブレード等の消耗品及び油脂類。
  - (ヌ)時間の経過による変化で発生した不具合。
- 4.本保証書は日本国内においてのみ有効です。

③製品の故障・修理・部品ご購入に関するお問い合わせは、お買い求められました販売店、または山善技術センターまでご連絡ください。  
山善技術センター(株式会社 八潮 埼玉支店) 〒362-0023 埼玉県上尾市原市中3-7-2  
フリーダイヤル: ☎0120-807-345 (AM9:00~PM5:00 土・日・祝を除く) FAX:048-720-2004

株式会社 **山善** 家庭機器事業部 TEL:03-5579-6381

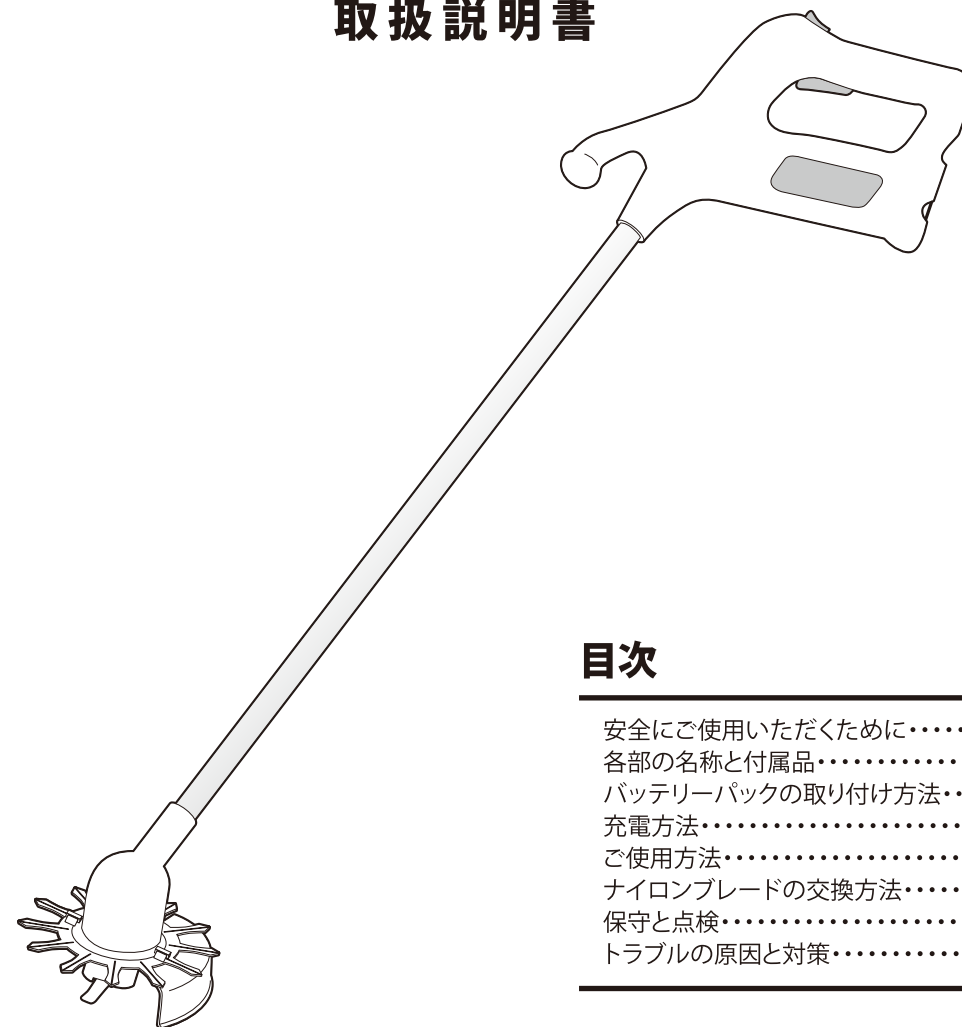
④製品についてのお問い合わせは、株式会社山善 家庭機器事業部までご連絡ください。  
⑤製品の仕様は改良の為、予告なく変更される事があります。



YDC-122S

# Grass Trimmer 充電グラストリマー

## 取扱説明書



## 目次

安全にご使用いただくために	1~2
各部の名称と付属品	3
バッテリーパックの取り付け方法	4
充電方法	5
ご使用方法	6~7
ナイロンブレードの交換方法	8
保守と点検	9
トラブルの原因と対策	10

※本機はDIY用として開発された商品です。一般の家庭用としてお使いください。業務用ではありません。



**警告**

**安全のため必ずこの取扱説明書をよくお読みください。**

本機の使用方法を誤りますと、ケガをするなど大変危険です。

仕様	
製品名	充電グラストリマー
型番	YDC-122S
電圧	7.2V
回転数	13,000min <sup>-1</sup> (回転/分)
刈込幅	120mm
本体寸法(m m)	約W910×D145×H255
本体重量	約1.2kg(バッテリーパック含む)

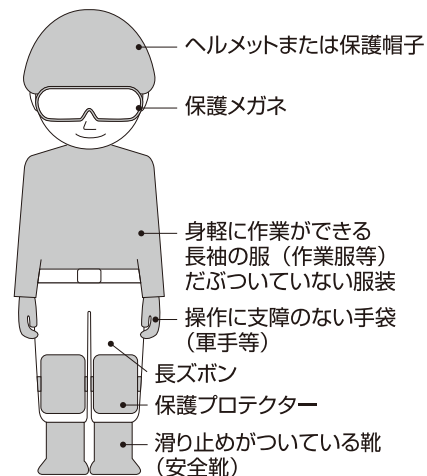
#### 充電器

製品名	充電グラストリマー専用充電器
型番	BAC-72
入力	AC100V 50-60Hz 32VA
出力	DC7.2V 2200mA
適合バッテリー	BAP-72

#### バッテリーパック

製品名	充電グラストリマー専用バッテリーパック
型番	BAP-72
種別	Ni-cd(ニッカド)
出力	DC7.2V 1800mAh

下図のような動きやすい服装で作業をおこなってください。



## 安全にご使用いただくために

このたびは「充電グラストリマー」を、お買い上げいただきましてありがとうございます。ご使用前に必ず、この取扱説明書を良くお読みいただき、警告および注意事項を厳守して安全に正しくご使用ください。また、お読みになった後も、この取扱説明書をすぐに取り出せる場所へ、大切に保管しておいてください。

※ここに示した警告及び注意事項は、製品を安全に正しくお使い頂き、あなたや他の人々への危害や損害を未然に防止するためのものです。危害や損害の大きさと切迫の程度を明示するために誤った取扱いをすると生じることが想定される内容を「警告」「注意」の2つに区別しています。いずれも安全に関する重要な内容ですので、必ず守ってください。



**警告**

誤った取扱いをすると、人が死亡または重傷を負ったり、重大な物的損害事故の可能性が想定される内容を示します。

本機は充電式の草刈機です。バッテリーパックを付けた状態で保管したり持ち運ぶと不意に動く可能性があり大変危険です。使用しない時は必ずバッテリーパックを外してください。

- 輸送途中の衝撃等の理由で部品や金具が緩んだり破損する事があります。使用前に必ず各部を確認してください。緩んだ状態や破損したままご使用になりますと、思わぬ事故の原因となります。異常が見つかった場合、お買い求めの販売店か山善技術センターまでご相談ください。
- 作業者は長袖、長ズボン、滑り難い運動靴、保護メガネ、ヘルメットまたは帽子、プロテクター、手袋等を必ず身に付けてください。身につけないと、処理物が飛散した時など、思わぬ事故の原因となります。
- 安全カバーは必ず取り付けてご使用ください。取り付けないと、作業中に処理物や小石などが飛散して思わぬ事故の原因となります。
- 作業前に刈刃、安全カバーに欠けや割れが無いか確認してください。
- 作業前に作業をする場所の小石、空き缶、金属片等を取り除いてください。刈刃に当たると飛散し、事故、ケガの原因となります。
- 作業場に電線などが無い事を確認してください。電線などがあると刈刃で切断の恐れがあり、感電や火災、漏電の事故の原因となります。
- 雨の中や雨上がり、散水直後の刈り込みはしないでください。感電や漏電の恐れがあり大変危険です。
- 揮発性可燃物(シンナー、ガソリン等)の近くでは絶対に使用しないでください。可燃物の近くで使用しますと、引火、爆発の危険があり大変危険です。
- 作業中は、本機のハンドルをしっかりと握ってください。しっかりと握っていないと作業中に本機が振れて事故の原因となります。

- お子様やご使用方法がわからない方には絶対にご使用させないでください。
- お子様や作業員以外の人を作業場3m以内に近づけないでください。作業時に飛散した石ころや異物でケガをする恐れがあります。
- 運転中は絶対に回転部に手や足を近づけないでください。
- 次の作業の時は、必ずバッテリーパックを本機から外して作業してください。
  - ・回転部の異物を取り除くとき。
  - ・回転部に直接触れる時。(刈刃の交換等)
  - ・調整、点検を行う時。
  - ・本機を持ち運ぶ時。
  - ・本機を使用しない時、保管する時。
- 本機が熱くなったり、異常が感じられた場合は、ただちに使用をやめてお買い求めの販売店、または山善技術センターまでご連絡ください。
- お客様ご自身での修理、改造は絶対にしないでください。重大な事故の原因となります。
- 充電器の電源コードを乱暴に扱わないでください。電源コードを持って電源コンセントからプラグを抜かないでください。火災やショートの原因となって大変危険です。
- 不意な始動は避けてください。スイッチに指をかけて運ばないでください。
- バッテリーパックは専用充電器以外では充電しないでください。
- 専用バッテリーパック以外使わないでください。また、改造したバッテリーパックを使用しないでください。充電器やバッテリーパックは絶対に改造しないでください。
- 高温などの過酷な条件下ではバッテリーパックから液漏れすることがあります。漏れ出た液体に不意に触らないでください。
  - ・万が一、バッテリーパックの液が目に入ったら、直ちにきれいな水で充分洗い医師の診察を受けてください。
  - ・バッテリーパックの液は炎症ややけどの原因になる事があります。
- 使用時間が極端に短くなったバッテリーパックは使用しないでください。
- 落としたり、何らかの損傷を受けたバッテリーパックは使用しないでください。
- ご使用済みのバッテリーパックは一般家庭ゴミとして棄てないでください。リサイクルのため、お買い上げの販売店へご持参ください。
- ラッカー・ペイント・ベンジン・シンナー・ガソリン・ガス・接着剤などのある場所では充電しないでください。
- 充電器のバッテリーパック接続部には充電用端子があります。金属片・水などの異物を近づけないでください。バッテリーパックを工具箱や釘袋など金属と一緒に保管する場所には保管しないでください。発熱・発火・破裂の恐れがあります。
- 充電器は充電以外の用途には使用しないでください。
- 充電中、発熱などの異常に気が付いたときは、直ちに電源プラグを抜いて充電を中止してください。そのまま充電を続けると発煙、発火、破裂の恐れがあります。
- バッテリーパックに釘などの尖ったものを刺したり、衝撃を与えたり、分解・改造をしないでください。
- バッテリーパックを火のそばや炎天下など高温の場所で充電・使用・保管しないでください。
- 正しく充電してください。
- めれた手で電源プラグに触らないでください。

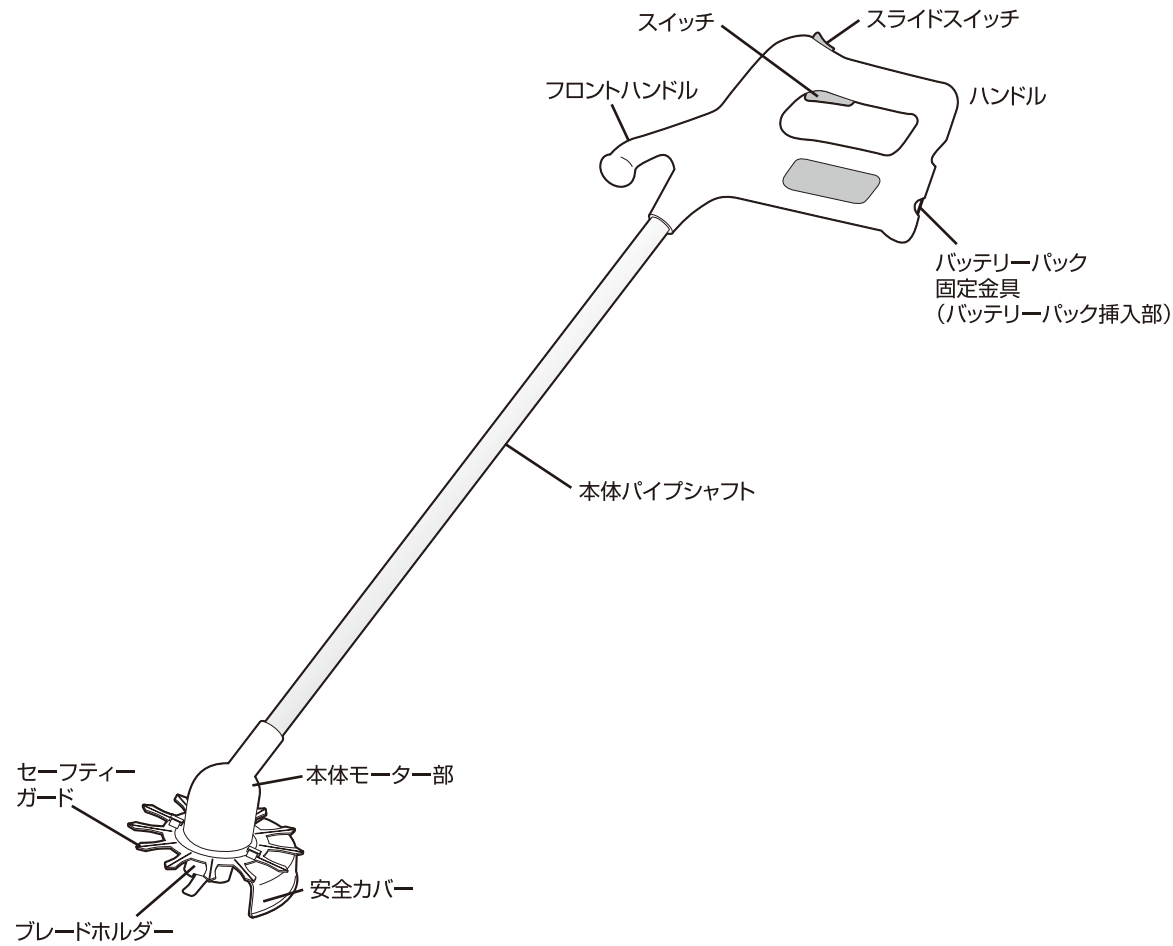


**注意**

誤った取扱いをすると、人が傷害を負ったり物的損害の発生が想定される内容を示します。

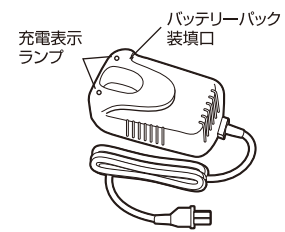
- 付属品は取扱説明書に従って確実に取り付けてください。取り付けが確実でないで外れたり、事故の原因となります。
- 本機は大事に使用してください。誤って落としたり、ぶつけた場合は異常の有無を確認してください。
- 本機を保管する時は、お子様の手の届かない場所に安全な状態で保管してください。湿度の高いところ、雨のかかるところ、直射日光のあたる場所には保管しないでください。
- 本機は日本国内専用です。海外では使用できません。
- 注意に表記してある場合でも状況によっては、死亡、重症等の重大な事故につながる恐れがありますので、必ず守ってください。

## 各部の名称と付属品

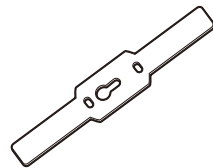


### 〈付属品〉

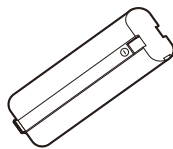
専用充電器 (7.2V) 型番:BAC-72



ナイロンブレード21枚  
(1枚は本機に組込み済み)



バッテリーパック1個 型番:BAP-72  
(本機に組込み済み)



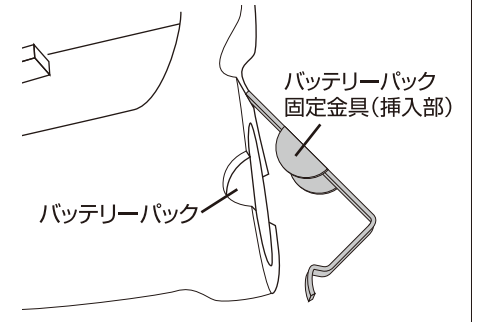
## バッテリーパックの取り付け方法

### バッテリーパックの取り外し・取り付け方

#### 1 取り外し

ハンドル後部のバッテリーパック固定金具を引き起こし、バッテリーパックを取り出してください。(図1)

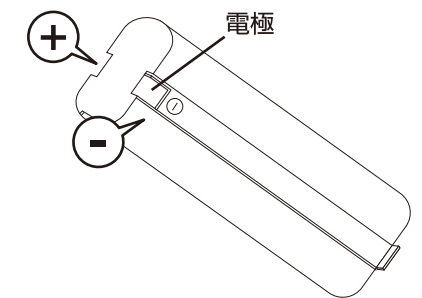
図1



#### 2 取り付け

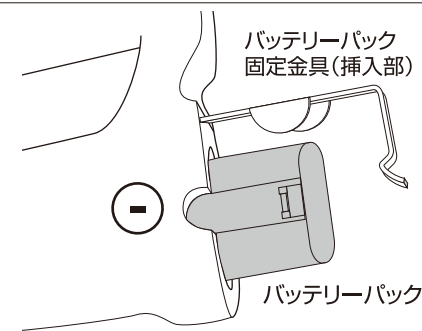
①バッテリーパックの電極側を本体側に挿入します。(図2)  
バッテリーパック電極側端面の+極、-極をバッテリーパック挿入部の+、-に合わせ装填してください。(図3)  
(誤装填防止構造により+、-逆の場合装填はできません)

図2



②バッテリーパックは(図1)のように端面の段差が無くなるまで押し込んでください。  
③バッテリーパックを確実に装填したら、バッテリーパック固定金具で確実に固定してください。

図3



### 注意

バッテリーパック固定金具は必要以上に力を加えたり、曲げたりしないでください。バッテリーパック固定金具がゆるみ、バッテリーパックの脱落につながるばかりでなく、バッテリーの電極部とモーター側の回路端子との接触不良から、バッテリーパックが高温になり、バッテリーパックの溶断などの原因になる可能性があります。

## 充電方法

### 警告

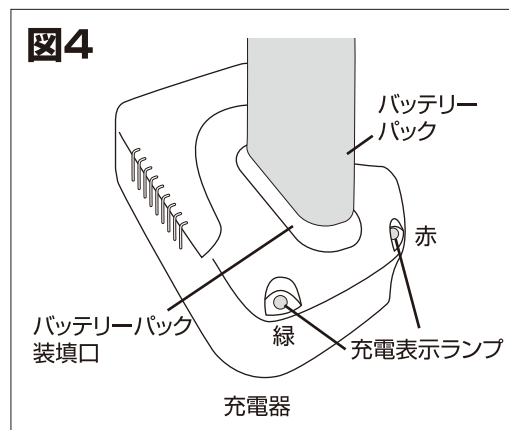
- 本機専用の充電器をご使用ください。  
類似品でも、それぞれ仕様が異なることから、本来の機能を発揮しないばかりか、思わぬ事故の原因になる可能性があります。
- 使用電源は交流(AC)100Vの電圧をお使いください。銘板表示以外の電圧、直流電源、エンジン発電機による充電は行わないでください。  
本来の機能を発揮しないばかりか異常に発熱したり、機体の故障の原因となる可能性があります。
- 環境に注意してください。  
万一に備え、揮発性可燃物質(シンナー、ガソリン等)や可燃性のある場所では絶対に充電しないでください。
- 換気のいい場所で充電してください。充電器の通風口はふさがないでください。  
充電器内の温度が上がリ、十分な充電効率を得られないばかりか、充電器の発熱により思わぬ事故の原因になる可能性があります。  
充電時の環境気度は10~30℃が目安です。直射日光や、高温・多湿の場所では行なわないでください。  
本機の充電器は屋内用です。屋外では充電しないでください。水にぬれると故障の原因となります。雨などに濡らさない様に気をつけてください。
- バッテリーパック装填口に異物が無いか確認してください。  
バッテリーパック装填口に異物があると充電器に異常を来たすばかりか思わぬ事故の原因となります。
- 充電終了後は電源コンセントからプラグを必ず抜いてください。  
バッテリーパックを取り外し、充電器の電源をいれたまま放置しますと、バッテリーパック装填口に異物が入った場合、充電器に異常を来たすばかりか思わぬ事故の原因となります。  
電源コードを持って、電源コンセントからプラグを抜かないでください。火災やショートの原因となって大変危険です。

### 注意

- 充電器とバッテリーパックの温度が高いときには充電しないでください。  
充電器とバッテリーパックが高温になると、十分な充電効率を得られません。  
充電器とバッテリーパックの温度が低くなったことを確認してから充電してください。  
複数のバッテリーパックを充電する場合は、30分以上時間を置き、充電器の温度が低くなったことを確認してから充電してください。
- バッテリーパックは使いきってから充電してください。  
バッテリーパックの特徴として、十分使い切らないで充電するとバッテリーパックの寿命低下の原因となる可能性があります。
- 保管時の環境にご注意ください。  
長期間ご使用にならない場合は、直射日光・高温多湿・雨のかかる場所を避け、暗冷場所で保管してください。

## 充電の方法

- ①充電器のプラグを交流(AC)100V電源に差し込んでください。  
充電器の充電表示ランプ(緑)が点灯します。
- ②バッテリーパックを充電器の底までしっかりと装填してください。(図4)  
(隙間があると正常に充電されません)  
充電器とバッテリーパックの電極(+)を間違わないようにしてください。  
(+を逆にした場合バッテリーパックは充電器に装填できません)  
充電器の充電表示ランプは緑が消え、赤が点灯します。
- ③充電器の充電表示ランプの赤が消え、緑に変わりましたら充電完了です。  
約1時間で充電は完了します。
- ④次の場合は、充電時間や、パイロットランプの表示が誤作動するなどの影響を及ぼす可能性があります。  
充電器やバッテリーパックの温度が高いまま充電した場合。  
直射日光や環境温度が著しく高い場合や低すぎる場合。

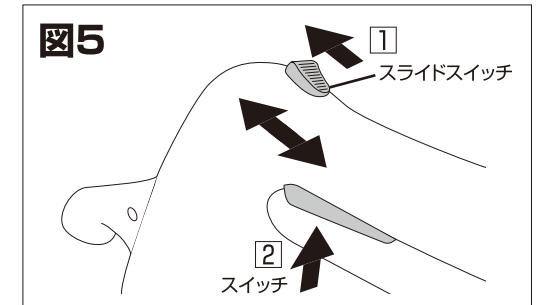


## ご使用方法

### スイッチの操作

- 警告 スイッチを操作する前は、周囲に十分注意をしてください。  
ナイロンブレードの回転で思わぬ事故の原因となる可能性があります。

- ①起動は、①スライドスイッチを矢印の方向に押し、②スイッチをしっかりと握ってください。(図5)  
スイッチを握っていれば、スライドスイッチを放しても作業出来ます。
- ②スイッチを離すとモーターは停止します。
- ③スイッチをテープなどで固定してのご使用はしないでください。



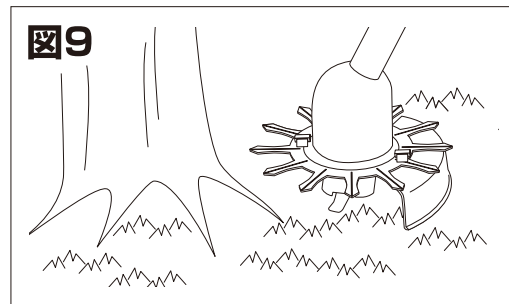
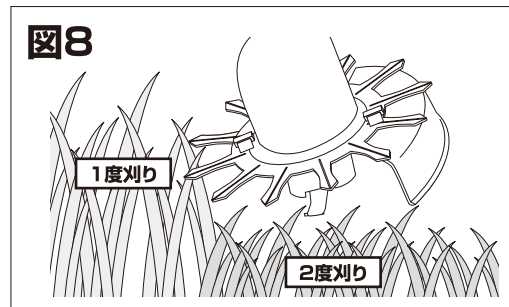
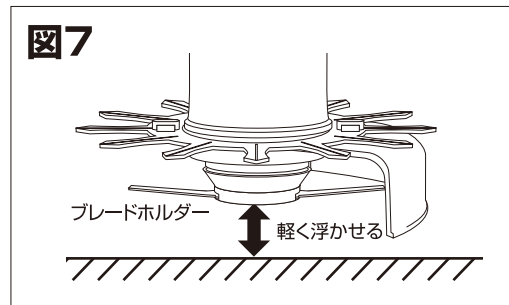
## 刈り込み作業

### 警告

- ご使用環境に配慮ください。  
作業場はあらかじめ、環境整備をしてから作業に取りかかってください。芝草の中のガラス・小石・ビニール袋などの異物が思わぬ事故の原因となる可能性があります。また電気コードがありますと、ナイロンブレードで切断の恐れがあり、感電や漏電事故の原因となります。
- 作業周辺には子供やペットを立ち入れないようにしてください。
- だぶついた衣類、ネクタイ、ネックレス、ブレスレット、指輪をはめての作業は、回転部に巻き込まれる恐れがありますので着用しないでください。  
ご使用は、長袖、長ズボン、手袋や滑り止めのついた履物を着用してください。  
髪の長い方は作業中、帽子やヘアバンドで髪を覆ってください。
- 防具を必ず着用ください。  
作業中は保護メガネ、ヘルメットまたは帽子など状況に応じて防具を着用してください。
- 落下させたりぶつけた場合は、機体に破損、亀裂、割れ、カケ、変形などのないことを確認してください。  
破壊や亀裂、変形があると機体の破損の原因ばかりでなく、重大な事故に繋がる恐れがあります。
- 使用中、本機の調子が悪かったり、異状を感じた場合は直ちにスイッチを切って使用を中止し、お買い求めの販売店または山善技術センターまでご連絡ください。  
そのままの使用は機体の破損の原因ばかりでなく、重大な事故に繋がる恐れがあります。

### お客様ご自身での修理、改造は絶対にしないでください。重大な事故の原因となります。

- ①刈り込む芝生面から本機を軽く浮かせ、スイッチを握ってください。  
(図7)
- ②モーターの回転数が十分に上がったことを確認してから作業をしてください。
- ③ナイロンブレードやブレードホルダーを地面に押しつけないでください。  
※モーター焼けなどの故障の原因となります。
- ④長い芝草の刈り込みは、数回に分けて刈り込みます。希望の長さまで数回に分けて少しずつ短くすると芝草のからみ付きを 방지、楽に作業ができます。(図8)
- ⑤セーフティガードが樹木に当たり傷をつけないように注意してください。  
(図9)
- ⑥ナイロンブレード周辺に絡みついた芝草は必ず取り除きながら作業してください。



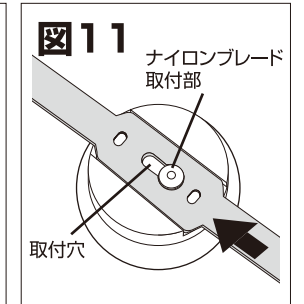
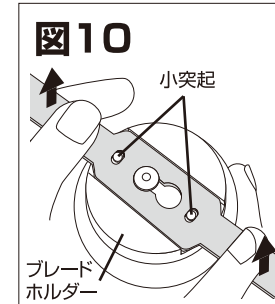
## ナイロンブレードの交換方法

### ナイロンブレードの交換方法

- 警告 ●ナイロンブレードの交換や調整は必ずバッテリーパックを取り外してからおこなってください。
- ナイロンブレードは確実に取り付け、ブレードホルダーに固定されていることを十分確認してください。
- ナイロンブレードを取り付け後、周囲の安全を確認し、数分間のためし運転をしてから作業をおこなってください。

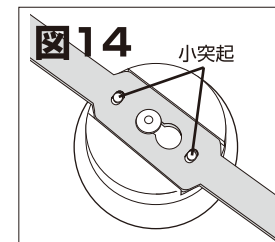
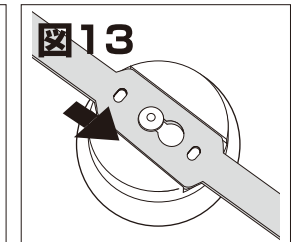
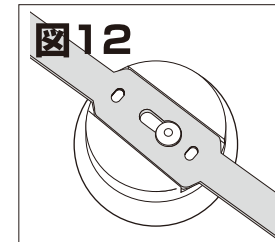
#### 1 ナイロンブレードの取り外し

- ①ナイロンブレードの左右を持ち上げ、ナイロンブレードの2つの穴からブレードホルダーの小突起を外してください。(図10)
- ②持ち上げたままナイロンブレードをずらしブレードホルダーのナイロンブレード取付部をナイロンブレードの取付穴の大きい方に合わせて持ち上げると外せます。(図11)



#### 2 ナイロンブレードの取り付け

- ①ブレードホルダーのナイロンブレード取付部を、ナイロンブレードの取付穴の大きい方に差し込みます。(図12)
- ②ナイロンブレードをずらし、ブレードホルダーの取付部をナイロンブレードの取付穴の小さな穴に引き込みます。(図13)
- ③ナイロンブレードの2つの穴にブレードホルダーの小突起をきちんとはめ込んで確実に固定してください。(図14)



※ナイロンブレードは表裏両面が使えます。

## 保守と点検

ご使用後は、次回に備え手入れをし保管ください。保安上必要なばかりか本体の寿命が長くなります。

### 警告

- バッテリーパックは必ず本体から取外してからおこなってください。  
バッテリーパックを取り付けたままの手入れは、不意に起動した場合、思わぬ事故の原因となる可能性があります。
- 周囲の環境に配慮し安全を確かめてからおこなってください。  
周辺に子供やペットを近づけないでください。  
揮発性物質(シンナー、ガソリン等)や可燃性のある場所での作業は行わないでください。
- 本体や充電器、バッテリーパックの分解は絶対にしないでください。

### 注意

- 本体、充電器やバッテリーパックを水洗いしないでください。またシンナーやガソリンなど石油類での手入れは絶対にしないでください。  
モーターの絶縁不良や故障の原因となります。シンナーやガソリンなど石油類での手入れは樹脂部分の割れ、破損の原因となります。汚れた場合は柔らかい布に、中性洗剤や石鹼水を含ませ固く絞ったものでふき取り、乾いた布で手入れをしてください。  
ブレードホルダー部分や安全カバー周辺の手入れは、ナイロンブラシなどで行い、金属ブラシは使用しないでください。  
刈り取った芝草の絡みは必ず取り除いてください。
- 各部のネジの緩みや、安全カバー、セーフティーガードの点検をしてください。  
ネジの緩みや、各部のガタ、割れに気付かず使用すると思わぬ事故の原因となったり本体の機能低下や故障に繋がる可能性があります。
- 保管の際はバッテリーパックを抜き取り、保管してください。

## トラブルの原因と対策 (本製品は一般家庭での草刈を目的にしていますので、業務用や広範囲での使用は避けてください。)

症状	原因	対策
動かない	充電不足。	充電をしてください。
	スイッチ不良。	スイッチの交換が必要です。お買い求めの販売店か山善技術センターにお問い合わせください。
	バッテリーパックの取り付け不具合。	再装填を確認ください。
	回転部の異物によるロック状態。	異物を取り除いてください。
充電できない	バッテリーパックの温度が熱い。	バッテリーパックを十分冷やしてから充電してください。
	充電器の温度が熱い。	充電器を十分冷やしてから充電してください。
	充電器のプラグが電源コンセントに差し込まれていない。	プラグを電源コンセントに差し込んでください。
	充電器のコード線が断線している。	お買い求めの販売店か山善技術センターまでお問合せください。
	充電器の回路不良。	充電器を交換してください。
刈り込み不良	ナイロンブレードの切れ味低下。	ナイロンブレードの交換をしてください。
	回転部の押し付けすぎ。	本体を持ち上げ、モーター回転が最高回転であることを確認し、ナイロンブレード先端で作業してください。
	刈り込む草が固すぎる。	本機は芝生または柔らかい草専用機です。固い草は刈れません。(秋草、葎等)

表中に記載されていない故障など、ご不明な点は、お買い求められました販売店、または山善技術センターまでご相談ください。

### MEMO

---



---



---



---



---



---



---



---



---



---