



電気ケトル

ELECTRIC KETTLE YEK-D128X

取扱説明書

日本国内専用
FOR USE IN JAPAN ONLY

商品に関するお問い合わせ

山善 サポートセンター



0570-00-2112

受付時間

月～金 午前10時～午後5時30分

(土・日・祝祭日・年末年始を除く)

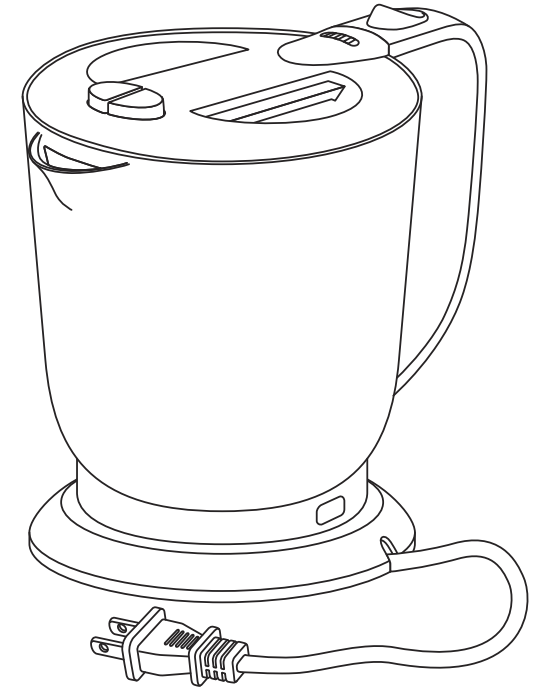
※ナビダイヤルは一部の電話ではご利用になれない場合がございます。

メールでのお問い合わせ

E-mail: support@qriom.com

ご使用になる前に

この取扱説明書(保証書付)を最後までお読みのうえ正しくお使いください。



お買い上げいただきありがとうございました。
なお、この取扱説明書(保証書付)は、大切に保管してください。
万一ご使用中にわからないことや不都合が生じたとき、
きっとお役に立ちます。

目次

■安全にご使用いただく為に.....	2・3~4・5	■お手入れ.....	11
■各部の名称.....	6	■よくある質問(Q&A).....	12
■ふたの開け方、閉め方.....	7	■故障かなと思ったら.....	12
■お湯を沸かす.....	7・9	■仕様.....	13
■お湯を注ぐ.....	9	■保証とアフターサービス.....	14
■残り湯をすてる.....	10		

安全にご使用いただく為に

商品および取扱説明書にはお使いになるかたや他の人への危害と財産への損害を未然に防ぎ、安全に正しくお使いいただくために、重要な内容を記載しています。次の内容(表示・図記号)をよく理解してから本文をお読みになり、記載事項をお守りください。

表示の説明

警告 「取り扱いを誤った場合、使用者が死亡または重傷*1を負うことが想定されること」を示します。

注意 「取り扱いを誤った場合、使用者が傷害*2を負うことが想定されるか、または物的損害*3の発生が想定されること」を示します。

*1: 重傷とは、失明や、けが、やけど(高温・低温)、感電、骨折、中毒などで、後遺症が残るものおよび治療に入院・長期の通院を要するものをさします。

*2: 傷害とは、治療に入院や長期の通院を要さない、けが、やけど、感電などをさします。

*3: 物的損害とは、家屋・家財および家畜・ペットなどにかかわる拡大損害をさします。

図記号の説明

禁止 ⊘ は、禁止(してはいけないこと)を示します。具体的な禁止内容は、図記号の中や近くに絵や文章で示します。

指示 ● は、指示する行為の強制(必ずすること)を示します。具体的な指示内容は、図記号の中や近くに絵や文章で示します。

注意 △ は、注意を示します。具体的な指示内容は、図記号の中や近くに絵や文章で示します。

警告

分解禁止 分解・修理・改造はしない
感電・火災の原因となります。内部の点検・調整および修理はお買い上げの販売店にご依頼ください。

禁止 ふたを勢いよく閉めない
湯がふきこぼれ、やけどの恐れがあります。

水ぬれ禁止 水に浸けたり、水をかけたりしない
流し台など水にぬれた場所に置かない
ショート・感電の原因になります。

禁止 満水表示以上の水を入れない
湯がふきこぼれ、やけどの恐れがあります。

ぬれ手禁止 ぬれた手で電源プラグを抜き差ししない
感電の原因となります。

禁止 本体を抱きかかえたり、傾けたり、揺すったり、ふたを持って移動や排湯をしない
湯がふきこぼれ、やけどの恐れがあります。

接触禁止 蒸気口・注ぎ口に触ったり、手や顔を近づけない
やけどの恐れがあります。特に乳幼児には触らせないようにご注意ください。

禁止 電気ケトルを転倒させない
湯が流れ出て、やけどの恐れがあります。

禁止 蒸気口をふきんなどでふさがない
湯がふきこぼれ、やけどの恐れがあります。ふたの変形・変色や故障の原因になります。

禁止 空だきはしない
火災・故障の原因になります。

安全にご使用いただく為に

警告

禁止 コードの電源プラグが傷んだり、コンセントの差込が緩いときは使用しない
感電・ショート・発火の原因になります。

禁止 子供だけで使わせたり、幼児の手の届くところで使わない
やけど・感電・けがの恐れがあります。

禁止 氷を入れて保冷用に使わない
結露が生じ、感電・故障の原因になります。

禁止 丸洗い禁止
本体や電源プレートの丸洗いは絶対にしてはならない。

禁止 直火(ガス台など)や電気ヒーター・IH調理器などの上に載せない
火災の原因になります。

ほこりをとる 電源プラグの刃や刃の取り付け面にゴミやほこりが付着している場合は、電源プラグを抜きゴミやほこりをとる
電源プラグの絶縁低下によって、火災の原因となります。

入れない 電源プレートの上に物を置いたり、異物を入れたりしない
金属類(クリップや針、コインなど)や紙などの燃えやすい物が内部に入った場合、感電・火災の原因となります。特にお子様のいるご家庭ではご注意ください。

つぎのことを守る 電源コードを取り扱うときは、つぎのことを守る
●傷つけない ●延長するなど加工しない
●加熱しない ●引っ張らない
●重い物を載せない ●はさんだりしない
●無理に曲げない ●ねじらない
●束ねたりしない
守らないと、火災・感電の原因となります。

禁止 水以外のものを入れたり、沸かししたりしない
泡立ちが起り、内容物がふき出して、やけどの恐れがあります。また水路が詰まったり内容物の焦げつきや腐食することがあります。
●牛乳 ●酒 ●スープ ●備長炭 ●ティーバッグ
●お茶の葉 ●インスタント食品の調理 ●レトルト食品のあたためや食材をポリ袋などに入れて加熱する調理

確実に差し込む 電源プラグは交流100Vコンセントに根元まで確実に差し込む
交流100ボルト以外を使用すると、火災・感電の原因となります。差し込みが悪いと、発熱し火災の原因となります。

禁止 次のような場所には置かない
●風呂場など、水がかかったり、湿気の多い場所
●雨、きりなどが直接入り込むような場所
●火のそば、暖房機器のそばなどの高温の場所
●直射日光の当たる場所
●炎天下の車内
●ほこり、油煙の多い(調理場など)場所
●振動の強い場所
●腐食性ガス(亜硫酸ガス、硫化水素、塩素ガス、アンモニアなど)の発生する場所
●極端な高温、低温、温度変化の激しい場所
●ぐらつく台の上や傾いた所など、不安定な場所

プラグを抜く 落としたり、強い衝撃を与えて破損したときは、すぐに電源を切り、電源プラグをコンセントから抜く
そのまま使用すると、火災・感電の原因となります。お買い上げの販売店に点検をご依頼ください。

プラグを抜く 内部に水や異物等が入ったらすぐに電源プラグをコンセントから抜く
そのまま使用すると、火災・感電の原因となります。お買い上げの販売店に、点検をご依頼ください。

安全にご使用いただく為に

警告



必ず実施

定格15A以上のコンセントを単独で使う

他の器具と併用すると分岐コンセント部が異常発熱して、発火の原因になります。



必ず実施

ふたは確実に閉める

倒れたときに湯が流れ出て、やけどの恐れがあります。



必ず実施

異常・故障時には直ちに使用を中止する
そのまま使用すると、発煙・発火・感電・けがの原因になります。

- 差込みプラグ・コードが異常に熱くなる
- コードに傷がついたり、触れると通電したりしなかったりする
- 本体が変形したり、異常に熱くなる
- 本体から煙が出たり、焦げくさいにおいがする
- 本体の一部が割れたり、緩みやがたつきがある
- 蒸気が5分以上出続ける

このような場合は、すぐに差込みプラグを抜いて、販売店に必ず点検・修理を依頼する

注意



接触禁止

ふたを開けるときの、出る蒸気に触れない
やけどの恐れがあります。



接触禁止

使用中や使用後しばらくは高温部に触れない

やけどの恐れがあります。



禁止

本体を持ち運ぶときは、ふたの開閉つまみに触れない

ふたが開いて、けが・やけどの恐れがあります。



禁止

壁や家具の近くで使わない

蒸気または熱で壁や家具を傷め、変色・変形の原因になります。



禁止

不安定な場所や熱に弱い敷物の上では使用しない

火災の原因になります。



禁止

湯沸かし中は、湯を注がない

湯が飛び散りやけどの恐れがあります。



禁止

熱源のそばで使用しない

火災・故障の原因になります。



禁止

専用の電源プレート以外は使用しない
電源プレートは他の機器に転用しない

また海外仕様の電気製品に使用しない
故障・発火の原因になります。

安全にご使用いただく為に

注意



必ず実施
プラグを抜く

使用時以外は、差込みプラグをコンセントから抜く

けが・やけど・絶縁劣化による感電・漏電火災の原因になります。



必ず実施

お手入れは冷めてから行う

高温部に触れ、やけどの恐れがあります。



必ず実施

差込みプラグを抜くときは、コードを持たずに必ず先端の差込みプラグを持って抜く

感電・ショート・発火の原因になります。



必ず実施

コード・差込みプラグが破損した場合には、危険が生じることはないように、製造者もしくはその代理店に交換を行ってもらうこと

お願い

落とす、ぶつけるなどの衝撃を与えない
故障・破損の原因になります。

キッチン用収納棚などの上で湯沸かしをする場合、蒸気が天井部分に当たらないように注意する
変色・変形の原因になります。

他の電気機器に蒸気が当たる場所では使用しない
蒸気により、電気機器の火災・故障・変色・変形の原因になります。

凍結する恐れのある場所に放置する場合は、必ず内容器の水を完全に捨てる
凍結による故障の原因になります。

本体や電源プレートを引きずって移動しない
机などに傷がつく恐れがあります。

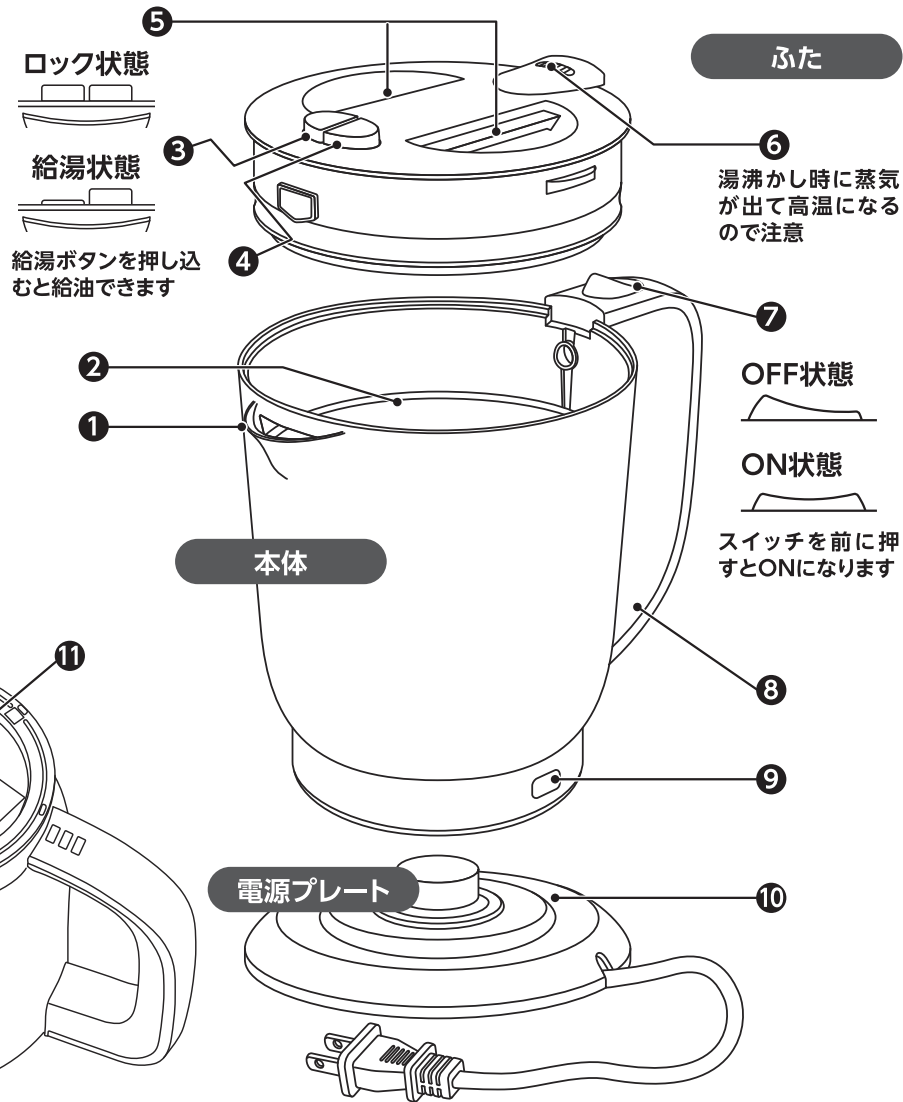
操作部には水がかからないように注意する
故障の原因になります。

免責事項について

- 地震・雷・風水害および当社の責任以外の火災、第三者による行為、その他の事故・お客様の故意または過失、誤用、その他の異常な条件下での使用により生じた損害に関して、当社は一切責任を負いません。
- 取扱説明書の記載内容を守らないことにより生じた損害に関して、当社は一切責任を負いません。

各部の名称

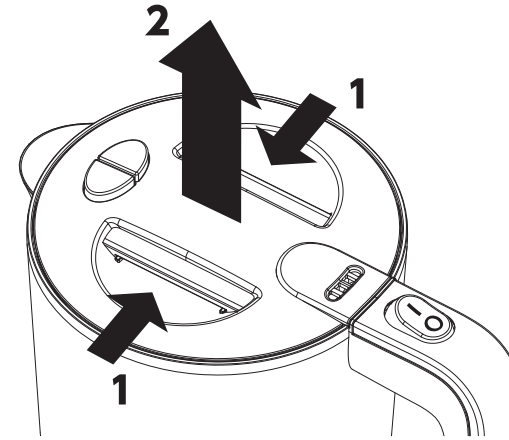
- ① 注ぎ口
- ② 内容器
- ③ 給湯ボタン
- ④ ロックボタン
- ⑤ ふた開閉つまみ
- ⑥ 蒸気口
- ⑦ 電源スイッチ
- ⑧ ハンドル
- ⑨ 湯沸かしランプ
- ⑩ 電源プレート
- ⑪ 本体接続部



ふたの開け方、閉め方

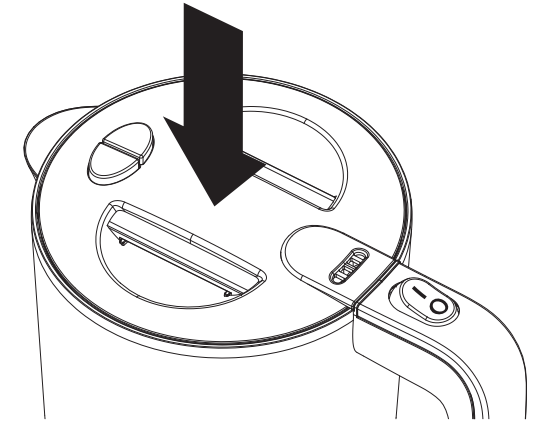
開け方

1. 「ふた開閉つまみ」をつまむ。
2. そのまま引き上げ、ふたを開ける。



閉め方

ふた開閉つまみが「カチッ」と音がするまで、確実にふたを真下に押し込む。



注意

- 本体が倒れないように注意してください。(やけどの恐れ)
- ふたの開閉は本体を電源プレートからはずした状態でおこなってください。(転倒の恐れ)
- ふた開閉時は蒸気に注意してください。(やけどの恐れ)
- 湯沸かし中や湯沸かし完了直後はふたを開けないでください。(やけどの恐れ)

お湯を沸かす

ケトルに水を入れる

(注) 電源プレートにのせる前に水を入れてください。

1. 本体を電源プレートにのせる前に、ふたをはずします。
2. 別の容器で満水以下になるように、本体に水を注ぎます。

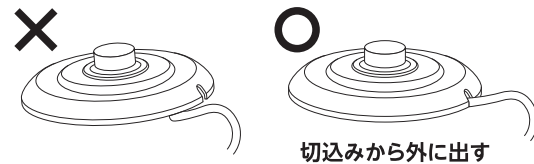


注意

- 水を蛇口から直接入れたり、ぬれた場所に置いて底面をぬらさないでください。
- 満水目盛をこえて水を入れて湯沸かしをしないでください。
- 電源プレートに本体をのせたまま水を入れしないでください。
- 水以外のものは入れないでください。
- 市販の水質改質材(炭)などミネラル添加剤を入れて使用しないでください。かけらが詰まり故障の原因になります。
- ふたが完全に閉まっていることを確認してください。ふたが完全に閉まっていないと湯が沸いても電源が切れないことがあります。

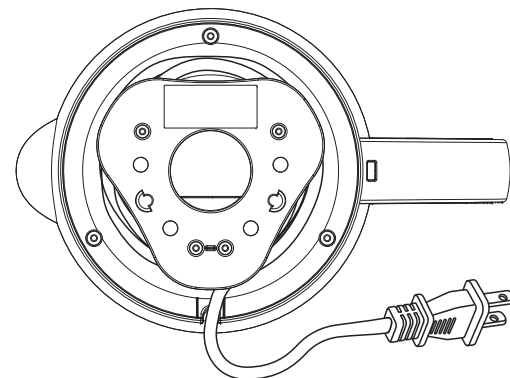
電源コードの長さ調整について

電源コードを電源プレートの底面に巻きつけてお好みの長さに調整し、切込みからコードを外に出してください。



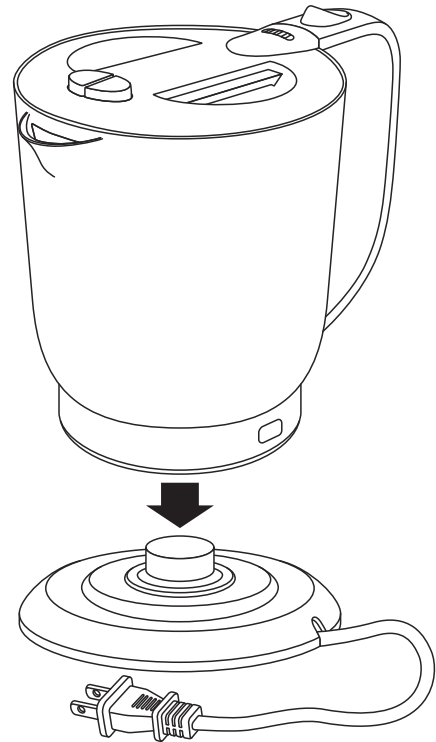
注意

コードの上に電源プレートが乗らないようにしてください。傾いて転倒する恐れや、重いものを乗せたり挟み込んだりするとコードが破損し火災・感電の原因になります。

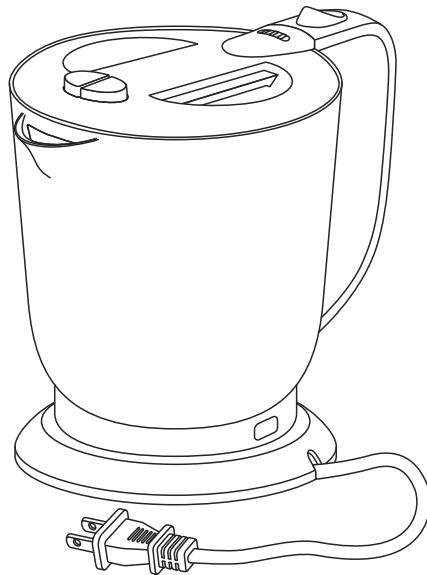


お湯を沸かす

本体を電源プレートにのせる



1. 両側のふた開閉つまみが「カチッ」と音がるまで確実に押し込み、ふたを閉めてください。
2. 本体接続部を電源プレート接続部に合わせて正しく乗せてください。



注意 専用の電源プレート以外は使用しないでください。

湯沸かしを開始する

1. 電源プラグをコンセントに差し込みます。
2. 給湯ボタンが『ロック状態』になっていることを確認する。
3. 湯沸かしスイッチを前方向に押します。湯沸かしランプが点灯し、湯沸かしを開始します。



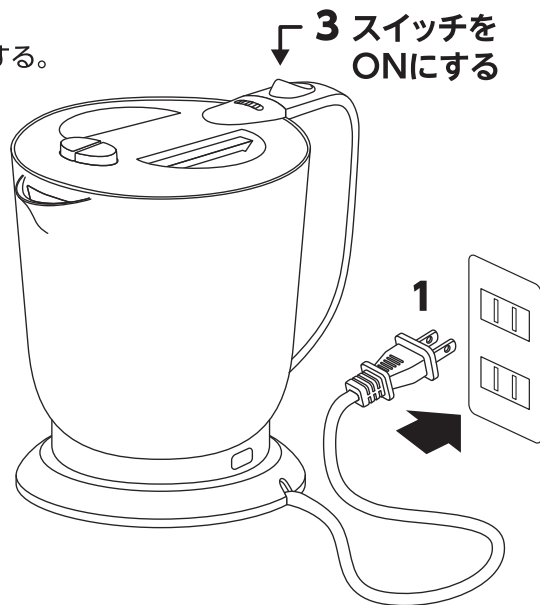
注意

- 定格15A以上のコンセントを単独で使用してください。
- 電源プラグは交流100Vコンセントに根本まで確実に差し込んでください。
- 他の器具と併用すると分岐コンセント部が異常発熱して発火する恐れがあります。

湯沸かし時間の目安

0.2L	約1分30秒
0.5L	約3分00秒
0.8L	約4分25秒

※室温・水温23℃の場合



お湯を沸かす

湯沸かしを終了する

沸とうが完了する

- 自動的にスイッチがOFFになり湯沸かしランプが消灯します。

湯沸かし中に電源を切りたいとき

1. 湯沸かしスイッチをOFFにします。湯沸かしランプが消灯し、電源が切れます。

注意

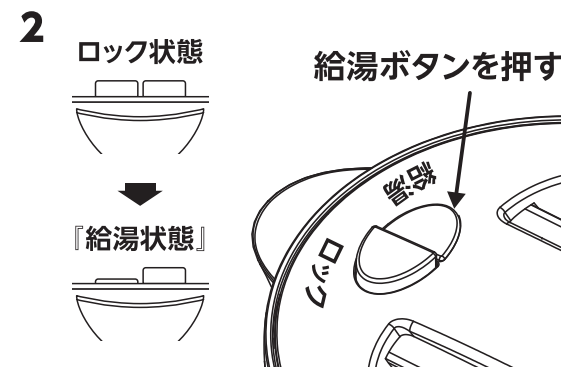
- 湯沸かし完了直後は本体が熱くなっていますので注意してください。
- 保温はされません。沸とうが完了後放置するとお湯はさめます。
- 湯沸かし中に本体を電源プレートからははずすと湯沸かしが止まります。
- 沸とう時や、沸とう後しばらくは注ぎ口・蒸気口から蒸気がでるのでご注意ください。
- 湯沸かし完了直後に、ふたを開けないでください。



お湯を注ぐ

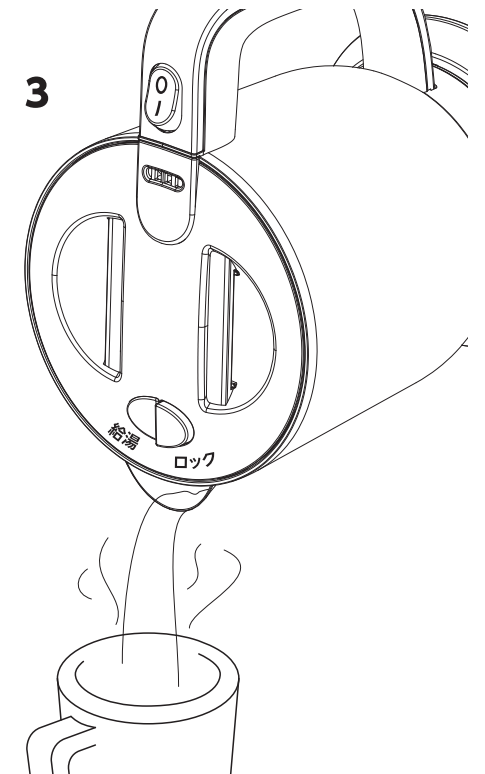
(注) 湯沸かしランプが消灯していることを確認してください

1. 本体を持ち上げ、電源プレートからはずします。
2. 『給湯ボタン』を押してロックを解除します。
3. ハンドルをしっかりと持ち湯を注ぎます。



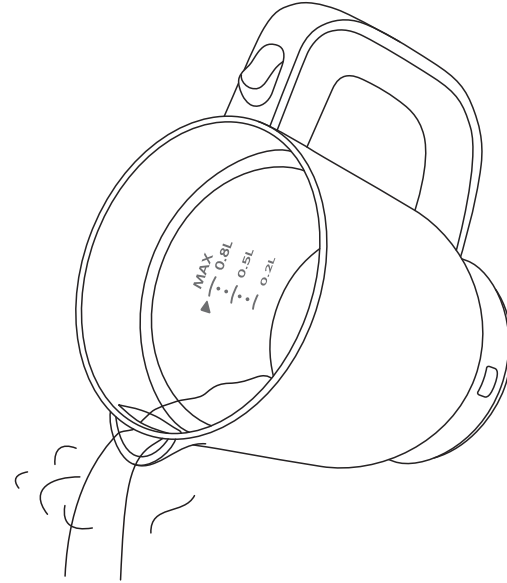
注意

- 給湯ロックを解除していない状態であっても、本体を傾けたり、揺すったり、転倒させたりすると注ぎ口から湯が出ることがありますので絶対にしないでください。
- 一気に深く傾けて注がないでください。
- 注いでいる間はふた開閉つまみにふれないでください。



残り湯をすてる

1. ふた開閉つまみを指ではさみながらふたをはずします。
2. ハンドルをしっかりと持ちお湯が飛び散らないように注ぎ口からお湯を捨てます。
3. 本体と注ぎ口の向きを合わせてふたを装着します。



注意

- ふたを開けるときは、蒸気口やふたの内部からのしずくが手にかからないようにご注意ください。
- 操作部・本体・本体接続部に湯がかからないようにご注意ください。
- 1日1回は残り湯を捨ててください。(水アカ付着防止)
- ぬれた手で差し込みプラグ・電源プレート接続部を持たないでください。

お手入れ

お手入れをする前に

- 差し込みプラグを抜き、冷えてからお手入れする。
- 水をかけたり、水につけたりして丸洗いはしない。
- スポンジ・布は柔らかいものを使う。

注意

- 洗剤・シンナー類・クレンザー・漂白剤・化学ぞうきん・金属たわし・ナイロンたわしなどは使わない。水目盛が傷つく原因になります。
- 食器洗浄機や食器乾燥機などは使わない。
- カラダきによる内容器の変色はとれません。
- 内側の蒸気パッキンははずせません。

お手入れ方法

本体・ふた・電源プレート

よく絞った柔らかい布で汚れをふき取る

- 丸洗いは絶対にしないでください。また、操作部・本体接続部・電源プレート接続部に水をかけないでください。(内部に水が入り、故障・さびの原因)

ふたの内側

ぬれた柔らかいスポンジで汚れをふき取る

内容器

定期的にクエン酸洗浄をする

下記の症状が出てきた場合クエン酸洗浄をしてください。

- 赤さび状の斑点(もらいさび)がある。
- 乳白色・灰色などの変色・膜状のものが浮遊している。
- 湯を沸かしたとき、大きな音がする。
- 湯がにおう。

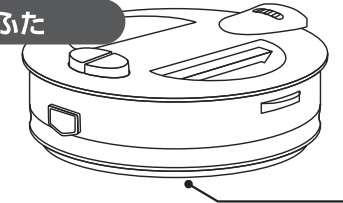
(使用される水質や湯沸かしの回数によって汚れの状態は異なります。)

1. クエン酸約30gをぬるま湯で溶かし、内容器に水といっしょに0.8L表示まで入れる。
2. 湯を沸かし、その状態で約2時間置いておく。
3. クエン酸入りの湯をすてる。
4. 再び、内容器・注ぎ口をすすぐために水だけで沸かし、ふたを閉めた状態で湯をすてる。

注意

- 水は満水表示以上入れないでください。(ふきこぼれの原因)
- 汚れが落ちにくい場合は、繰り返しクエン酸洗浄をしてください。
- ミネラルウォーターやアルカリイオン水をご使用になる場合は、内容器にカルシウムなどの汚れが付着しやすくなります。また内容器に付着した水アカなどの汚れをそのままにしておくと、湯沸かしの音が大きくなります。

ふた



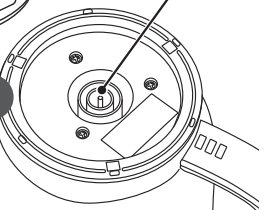
内容器



本体

本体接続部

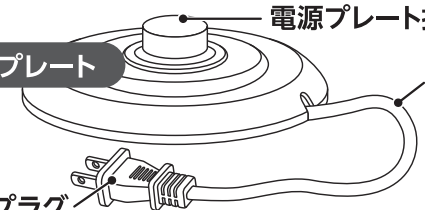
本体底部



電源プレート接続部

電源プレート

コード



差し込みプラグ

本体接続部・電源プレート接続部・コード・差し込みプラグ

乾いた柔らかい布で汚れをふき取る

よくある質問 (Q&A)

水以外のものを入れてもいいのですか？	水以外はいれないでください。入れたものがふき出してやけどの恐れがあります。また、本体の故障の原因になります。
毎日湯はかえないといけないのですか？	1日1回は残り湯を捨ててください。残り湯を捨てないと、水アカ付着の原因となり、湯沸かし中の音が大きくなります。
ミネラルウォーターやアルカリイオン水を使用してもいいのですか？	使用できます。ただし、水面に細かな浮遊物や内容器に乳白色のザラザラしたものがつく場合があります。これは水の成分(ミネラル分)であり、有害ではありません。こまめにお手入れしてください。
クエン酸洗浄中に湯を飲んでしまった！	クエン酸洗浄剤に記載されている内容に従って処置してください。

故障かなと思ったら

このようなときは	考えられる原因	ご確認ください
通電しない 湯沸かしランプが点灯しない 電源スイッチが入らない	電源プラグがはずれている。 本体を電源プレートに正しく乗せられていない。 電源スイッチがしっかり押せていない。 電源プレート接続部に金属片やごみが付着している。 沸とう後すぐに電源スイッチを押している。	電源プラグを差し込んでください。 正しく乗せてください。 電源スイッチをしっかり押してください。 金属片やごみを取り除いてください。 十分に冷ましてからご使用ください。
電源スイッチを押しても、しばらくするとブザーが鳴り、湯沸かしランプが消灯する	水が入っていない。	内容器が十分に冷めてから水を入れ、再び、電源スイッチを押してください。
注ぎ口や蒸気口から湯がふきこぼれる	水を満水表示以上に入れている。	水を満水表示以下に減らしてください。
湯の中で膜状のものが浮遊している	水の成分(ミネラル分)によるもので、内容器の腐食ではありません。	クエン酸で内容器をお手入れしてください。
内容器に乳白色のザラザラしたものがつく 湯沸かし中に大きな音がする	水の成分(ミネラル分)によるもので、内容器についた水アカなどの汚れをそのままにしておくと、音が大きくなります。	<p style="text-align: center;">— 水アカ —</p> <p>お使いいただいているうちに、水の中に含まれているカルシウムなどのミネラル分が内容器に付着します。これは「水アカ」と言われるもので、有害ではありません。</p>
内容器に赤さび状や灰色の斑点がつく	水の中の鉄分によるもので内容器の腐食ではありません。	

仕様

型名	YEK-D128X	
定格容量	0.8L	
電源	AC100V 50/60Hz	
消費電力	1200W	
温度ヒューズ	184℃	
コードの長さ	1.3m	
	本体のみ	本体+電源プレート
本体寸法(mm)	横 約235 (ハンドル含む) × 高さ 約190	横 約235 (ハンドル含む) × 高さ 約210
総重量	約934g	約1110g

●仕様および外観は改良のため予告なく変更する場合があります。

●この商品は、日本国内用に設計・販売しております。電源電圧や周波数の異なる国では使用できません。海外での修理や部品販売などのアフターサービスも対象外となります。

