

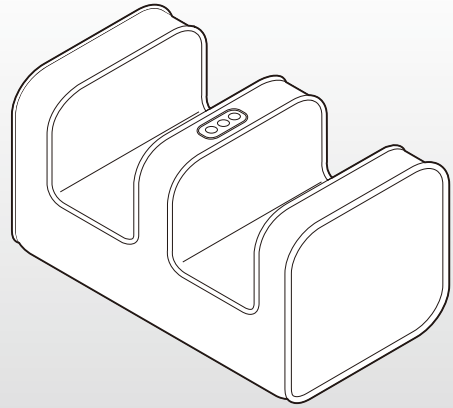


家庭用
保管用

AIR FOOT MASSAGE

エアーフットマッサージ YFE-6700

取扱説明書 保証書付
添付文書



- このたびは、エアーフットマッサージをお買い上げいただき、ありがとうございました。
- この「取扱説明書」をよくお読みになり、正しく安全にご使用ください。
- ご使用前に「安全上のご注意」は必ずお読みください。
- お読みになった後は、いつでも取り出せるところに大切に保管してください。
- このエアーフットマッサージは一般家庭用です。他の用途での使用はしないでください。思わぬ事故の原因となります。
- この商品は、海外ではご使用になれません。 For use in Japan only.

安全上のご注意

ご使用になる人や他の人々への危害、財産への損害を未然に防止するため必ずお守りいただくことを説明しています。

●誤った使い方をした時に生じる危害や損害の程度を示しています。

- 警告** 死亡や重傷などを負う可能性が想定される内容です。
- 注意** 損害を負うまたは物的損害が発生する可能性が想定される内容です。

●お守りいただく内容を図記号で示しています。

- 禁止を示す記号
- 強制・指示を示す記号

警告	
禁止	<p>次の人は使用しない。</p> <ul style="list-style-type: none"> ●医師からマッサージを禁じられている人 例：血栓(そく)栓症・重度の動脈瘤(りゅう)・急性静脈瘤(りゅう)・各種皮膚炎および各種皮膚感染症(皮下組織の炎症を含む)など症状を悪化させるおそれがあります。
	<p>自分で意思表示ができない人や、身体の不自由な人には使用させない。</p> <p>事故やけがのおそれがあります。</p>
必ず守る	<p>医師の治療を受けているときや、下記の人は必ず医師と相談のうえ使用する。</p> <ul style="list-style-type: none"> ●ペースメーカーなどの電磁障害の影響を受けやすい体内植込型医用電気機器を使用している人 ●悪性腫瘍のある人 ●心臓に障害のある人 ●妊娠中の人、または出産直後の人 ●糖尿病などによる高度な末梢(しょう)循環障害からくる知覚障害のある人 ●皮膚に創傷のある人 ●安静を必要とする人 ●体温 38℃以上(有熱期)の人【例：急性炎症症状(けん急感、悪寒、血圧変動など)の強いときや、衰弱しているとき】 ●骨粗しょう症、せきつい骨折、捻挫(ねんざ)、肉離れなど急性疼(とう)痛性疾患の人 ●変形性関節炎、リウマチ、痛風の人 ●腰痛(椎間板(ついかんばん)ヘルニア、脊椎(せきつい)すべり症、脊椎(せきつい)分離症)などのある人 ●上記以外に身体に特に異常を感じている人 <p>事故や体調不良をおこすおそれがあります。</p>

2

警告	
必ず守る	<p>使用中に身体に異常があらわれたり感じたとき、または使用しても効果があらわれない場合は、直ちに使用を中止し、医師または専門家に相談する。そのまま使い続けると、事故やけが、体調不良をおこすおそれがあります。</p>
	<p>動かない場合や、異常を感じたときはすぐに使用を中止し、ACアダプターをコンセントから抜いて、勝手に修理などしないで必ずお買い上げ販売店に修理を依頼する。</p> <p>そのまま使用すると火災や感電の原因になります。</p>
禁止	<p>ご使用前に、必ず本体の布カバーが破れていないか確認する。(どんなに小さな破れでも直ちに使用を中止し、ACアダプターを抜き、修理を依頼してください)感電やけがの原因になります。</p>
	<p>電源は交流(AC)100Vを使用する。守らないと、火災やショートの原因になります。</p>
必ず守る	<p>足挿入部に異物などがなく確認する。確認しないと、事故やけがの原因になります。</p>
	<p>ふくらはぎ・足のマッサージ以外の目的で使用しない。足を入れたまま立ったり、本体の上に座ったりしない。事故やけが、故障の原因になります。</p>
禁止	<p>付属の専用 AC アダプター以外は使用しない。専用 AC アダプターを他製品に使用しない。感電・ショート・発火の原因になります。</p>
	<p>AC アダプターや DC プラグは正しく確実に接続する。また、たこ足配線はしない。AC アダプターが傷んだり、コンセントの差し込みがゆるいときは使用しない。感電・ショート・発火の原因になります。</p>
必ず守る	<p>AC アダプターコードの取り扱いについては下記の項目に注意する。</p> <ul style="list-style-type: none"> ●傷つけたり、破損したりしない ●加工しない ●無理に曲げたり、引っ張らない ●ねじらない ●使用時には束ねない ●重いものを載せない ●挟みこんだりしない ●本体に巻きつけない ●熱器具に近づけない <p>電源コードが破損し、火災や感電の原因になります。</p>
	<p>製品に布や毛布などをかぶせて使用しない。内部の温度が高くなり、火災や事故、故障の原因になります。</p>

3

警告	
禁止	<p>製品を布団やこたつの中に入れて使用しない。また可燃物やストーブなど火気の近く、ホットカーペットなど暖房器具の上では使用しない。内部の温度が高くなり、火災や事故、故障の原因になります。</p>
分解禁止	<p>絶対に分解・改造・修理をしない。感電や故障、また発火や異常発熱によるけがのおそれがあります。</p>
ぬれ手禁止	<p>身体が濡れた状態で使用しない。感電や故障のおそれがあります。</p>
ぬれ手禁止	<p>ぬれた手で AC アダプターを抜き差ししない。感電のおそれがあります。</p>
水濡れ禁止	<p>本製品に水や他の液体をかけたり、浸したりしない。感電や故障の原因になります。</p>
水場禁止	<p>お風呂場などの水のかかりやすい場所や湿気の多い場所での使用・保管はしない。感電や故障の原因になります。</p>

注意	
必ず守る	<p>使用時間は 1 回 10 分以内にする。また同一箇所への連続使用はしない。筋肉や神経に対して必要以上の刺激となり、事故やけがまたは体調不良のおそれがあります。</p>
	<p>ご使用前に必ず、操作部のボタン、タイマーなどが正常に作動するか確認する。確認しないと、事故やけがの原因になります。</p>
	<p>本製品は突起物のない平らで滑りにくい場所で使用する。不安定な場所で使用すると、事故やけが、故障の原因になります。</p>
	<p>AC アダプターをコンセントから抜くときは、コード部を持たずに、必ず先端の AC アダプター本体を持って引き抜く。守らないとコード部が破損・断線し、火災や感電の原因になります。</p>
<p>AC アダプターのホコリなどは定期的にとる。ホコリなどがたまるると湿気などで絶縁不良になり、火災の原因になります。定期的に電源プラグをコンセントから抜き、乾いた布で拭いてください。</p>	

4

エアーフットマッサージ 保証書 持込修理

製造販売元：株式会社惣田製作所
〒522-0004 滋賀県彦根市鳥居本町 492
TEL. 0749-22-3575 FAX. 0749-22-5983
【受付時間】月～金(祝日を除く)9:00～17:00
(都合によりお休みさせていただく場合がございます)

注意	
必ず守る	<p>しばらく使用しなかったときは、本製品が正常に作動することを確認してから使用する。確認をしないと、事故やけがのおそれがあります。</p>
電源プラグを抜く	<p>使用しないときは、必ず電源プラグをコンセントから抜く。ホコリなどがたまって湿気で絶縁劣化状態になり、漏電火災の原因になります。</p>
	<p>停電のときは直ちに使用を中止し、電源プラグをコンセントから抜く。停電復帰時に事故やけがのおそれがあります。</p>
禁止	<p>お手入れの際は、必ず電源プラグをコンセントから抜く。守らないと、感電やけがのおそれがあります。</p>
	<p>マッサージ以外の目的には使用しない。また他の治療器と同時に使用しない。事故やけが、体調不良をおこすおそれがあります。</p>
禁止	<p>本製品は一般家庭用なので、業務用として使用しない。</p>
	<p>眠気を誘う薬(睡眠薬・風邪薬)を服用した人および飲酒後は使用しない。また眠りながら使用しない。体調不良やけがのおそれがあります。</p>
禁止	<p>本体や操作部に重いものを載せたり、落としたり、強い衝撃を与えたりしない。火災・感電・故障の原因になります。また誤作動の原因になります。</p>
	<p>エアバッグに、故意に力を加えて無理やり止めない。けがや故障の原因になります。</p>
禁止	<p>生地を無理に引っ張ったり、刃物やとがったもので突き刺したりしない。けがや故障の原因になります。</p>
	<p>室温 35℃以上の場所や直射日光の当たるところでは使用しない。内部の温度が高くなり、火災や事故、故障の原因になります。また変形・変色・変質のおそれがあります。</p>
禁止	<p>操作ボタンを 2 つ以上同時に押さない。故障の原因になります。</p>
	<p>足に装飾品をつけて使用しない。けがや故障の原因になります。</p>
禁止	<p>移動するときは、引きずらない。床や畳を傷つけるおそれがあります。</p>

5

故障かな?と思ったら

修理を依頼される前にもう一度下記の項目をお確かめください。

こんなときは	考えられる原因	こう処置してください
動作中の音が気になる	<ul style="list-style-type: none"> ●エアバッグが膨らむとき、しぼむときの「プシュー」「カチッ」という音。 ●ポンプが動くときの「ブーン」という音。 	<p>構造上やむを得ず発生するもので機能などに影響はありません。</p>
動作しない	<ul style="list-style-type: none"> ●コンセントから AC アダプターの電源プラグがはずれている ●本体と AC アダプターが正しく接続されていない。 	<p>電源プラグを奥までしっかりとコンセントに差し込んでください。</p> <p>本体の DC ジャックに AC アダプターの DC プラグを差し込んでください。</p>
使用中に止まった	<ul style="list-style-type: none"> ●タイマーがはたらき、停止状態になっている 	<p>30 分以上時間をあけてからもう一度操作をしてください。</p>

点検後も異常がある

ただちに
使用中止

販売店に点検・修理を依頼してください。

6

仕様

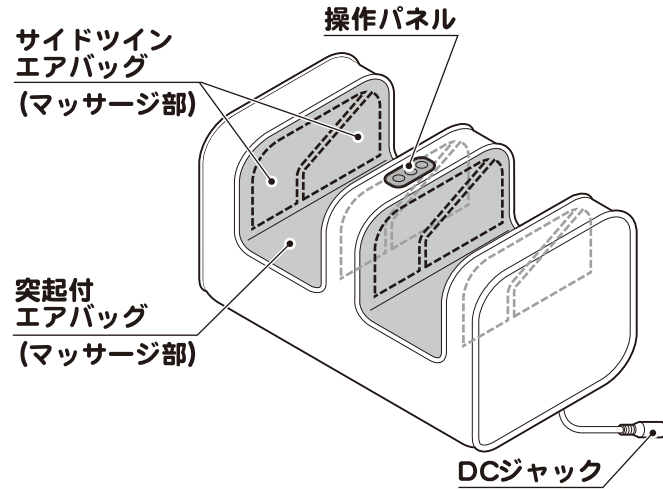
中国製

販売名 / 品番	エアーフットマッサージ / YFE-6700
類別 / 一般的名称	機械器具 77 ハイブレーター / 家庭用エアマッサージ器
医療機器認証番号	228AGBZX00094000
電気定格	AC100V 50-60Hz
AC アダプター型式	QD24-120200-A
消費電力	23W
エア圧力	70～110kPa
定格時間	10分
タイマー	約 10分
材質	本体：スチールパイプ・ウレタンフォーム 張り地：ポリエステル・綿・レーヨン (機構部：ポリエステル・ポリウレタン)
本体寸法	幅 445×奥行 255×高さ 255mm
質量	約 3.5kg
AC アダプター電源コード長さ	1.8m
医療機器製造販売業	株式会社 惣田製作所 〒522-0004 滋賀県彦根市鳥居本町 492
医療機器製造販売業許可番号	25B2X10001
製造業者(中国)	Anhui Jiugong Wellness Industry Co.,LTD
(日本)	株式会社 惣田製作所

7

各部のなまえ

本体



マッサージ部の特徴

エアバッグで圧迫・開放させることによるマッサージと、突起付エアバッグで突起による加圧マッサージを、複雑なプログラム動作でふくらはぎから下の足をしっかりほぐします。

使用目的／効能または効果

あんま、マッサージの代用。一般家庭で使用すること。
 ●疲労回復 ●血行をよくする ●筋肉の疲れをとる
 ●筋肉のこりをほぐす ●神経痛・筋肉痛の痛みの緩解

ご注意 効能や効果は個人により差があります。

8

使いかた (つづき)

2 自動コースを選択する

●各コースとも動作開始から約10分で自動的に停止します。



足裏

足裏マッサージにおすすめです

サイドツインエアバッグで足全体と足首を挟み込み、突起付エアバッグで足裏をクイグイ揉み上げます。



ふくらはぎ

ふくらはぎマッサージにおすすめです

サイドツインエアバッグが優しく疲れたふくらはぎをマッサージ。またふくらはぎの裏を突起で押し上げてしっかりコリをほぐします。

- 身体に異常を感じたり、非常事態が起こった場合
- 自動コースを途中でやめる場合

操作パネルの停止ボタンを押す

動作が停止しエアが抜けます。その後電源プラグを抜いてください。

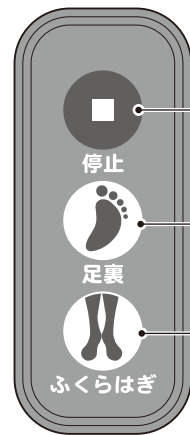
注意

- 1回の使用時間は10分以内にしてください。筋肉や神経に対して必要以上の刺激が与えられ、事故やけが、体調不良を起こすおそれがあります。
- 動作中にコースを変更すると、タイマーが一度リセットされ、10分以上動作しますのでご注意ください。
- 操作パネルのボタンを2つ以上同時に押さないでください。

3 自動コースが終了したら、ACアダプターの電源プラグをコンセントから抜き、電源を切る

12

操作部



停止ボタン

すべての動作が止まります。

自動コース選択ボタン

プログラムされた2つの自動コースを選択できます。約10分で自動的に終了します。

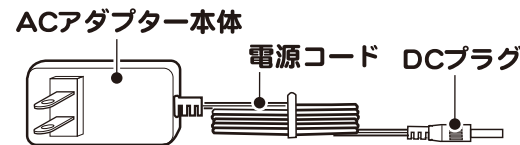
「足裏」コース

「ふくらはぎ」コース

※各コースの特徴はP12をご参照ください。

付属品

●ACアダプター (型式: QD24-120200-A)



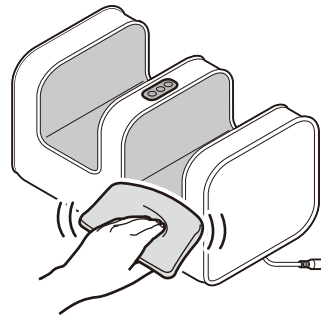
警告 付属のACアダプター以外は使用しないでください。

9

お手入れ

ACアダプターの電源プラグをコンセントから抜いてから作業してください。
 ※布カバーは取り外しできません。

- ① 本体、操作パネルの汚れは乾いた柔らかい布で拭きとってください。
- ② 汚れがひどいときは、水または中性洗剤を染み込ませた布をよく絞って、ふきとり、その後柔らかい布でからぶきしてください。
 ※本体内部に水などが入らないようご注意ください。
- ③ 自然乾燥させ、よく乾かしてください。



注意

絶対に分解・改造・修理をしない。
 感電や故障、また発火や異常発熱によるけがのおそれがあります。
 お手入れにはベンジン・シンナー・アルコール・アルカリ性洗剤・漂白剤などは使用しない。
 変形・変色・変質のおそれがあります。

13

ご使用前に

1 本体を設置する

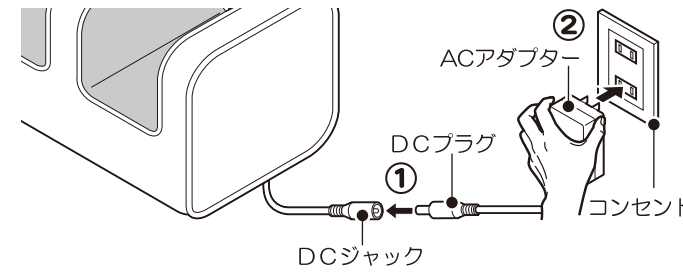
- 本体を安定した場所に置いてください。
- テレビやラジオなどのAV機器から1m以上離してください。また同じコンセントを使用しないでください。AV機器に雑音が入ることがあります。
- マットは敷くことをお勧めします。製品や床面を傷つけたり、跡が残ったりするのを防ぎます。また使用中の動作音を和らげます。

2 本体カバーが破れていないか確認する

- ご使用前には必ず本体カバーが破れていないか確認してください。破れた状態で使用すると感電やけがのおそれがあります。

3 ACアダプターを本体と接続し、コンセントに差し込む

- ① 本体のDCジャックにACアダプターのDCプラグを根元までしっかりと差し込みます。
- ② コンセントにACアダプターの電源プラグを根元までしっかりと差し込みます。



警告 付属のACアダプター以外は使用しないでください。

10

長期間使用しないときは

- コンセントからACアダプターを抜いて、コードに傷がつかないように保管してください。
- 使用後は汚れやホコリを、乾いた布などできれいに拭き取ってから保管してください。
- カバーなどをかけホコリが付かないようにしてください。
- 高温・多湿・直射日光の当たるところ、ホコリの多いところには保管しないでください。

長年ご使用の「エアフットマッサージ」の点検を!

<p>愛情点検</p>	<p>こんな症状はありませんか?</p> <ul style="list-style-type: none"> ● ACアダプターや電源コードが異常に熱い ● 電源コードに深い傷や変形がある ● 焦げ臭いにおいがする ● 動作中に異常な音や振動がする ● スイッチを入れても時々動作しないことがある ● その他異常や故障がある 	<p>ご使用中</p> <p>このような症状のときは、故障や事故防止のため、「停止」ボタンを押して、ACアダプターをコンセントから抜き、必ず販売店に点検・修理をご相談ください。</p>
-------------	---	--

本製品の廃棄方法について

- 地球環境保護のため、廃棄するときはそのまま放置しないで、各自治体のルールに従って廃棄してください。

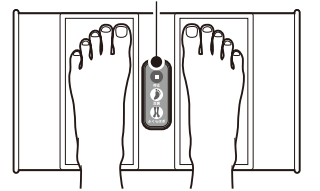
14

使いかた

1 マッサージ部に足を入れる

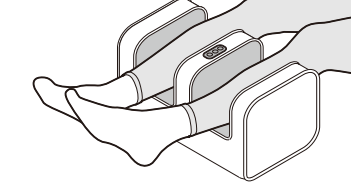
- 使用するときは停止ボタンがつま先側に来るようにして足を入れます。
 ※反対側から足を入れても使用可能です。

操作部 (停止ボタン: つま先側)

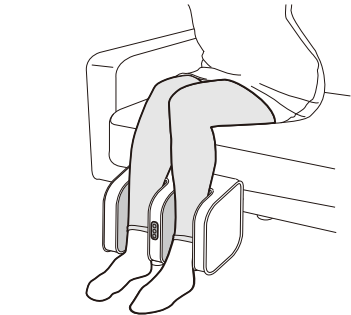


ふくらはぎ・足首

寝転んだ時



椅子に座った時



警告 キャスター付きの椅子に座って使用しないでください。

11

保証とアフターサービス

- (1) 保証書
保証書は所定事項の記入および記載内容をご確認いただき大切に保管してください。
 - (2) 保証期間中に修理を依頼される場合 (ただし縫製部品は除きます)
保証書の記載内容に従って修理いたします。
 - (3) 保証期間を過ぎて修理を依頼される場合
修理すれば使用できる場合は、ご希望により有料で修理させていただきます。
 - (4) 補修部品の最低保有期間
エアフットマッサージの補修用性能部品を製造打ち切り後5年間保有しております。
※補修用性能部品とは、その製品の機能を維持するために必要な部品です。
 - (5) ご使用中にふだんと変わった状態になりましたら、直ちにご使用を中止し、お買い上げ販売店に点検・修理をご依頼ください。
※お客様ご自身の分解・修理は危険です。絶対にお止めください。
 - (6) 修理・アフターサービスについてのご相談
修理に関するご相談ならびにご不明な点は、まずお買い上げ販売店にお申し付けください。
- ご同居されたり、ご贈答品などでお買い上げ販売店に修理などのご相談ができないときは、裏面の「株式会社 惣田製作所 品質保証部」にお問い合わせください。

(7) 保証書によってお客様の法律上の権利を制限するものではありません。

【無料規定】

1. 取扱説明書による正常なご使用状態で、保証期間中に故障した場合には、お買い上げ販売店に修理をご依頼ください。
2. 本書は、日本国内においてのみ有効です。 This warranty is valid only in Japan.
3. 保証期間内でも次の場合は有料修理になります。
 - (1) 使用上の誤りおよび不当な修理や改造による損傷。
 - (2) お買い上げ後の輸送、落下などによる損傷。
 - (3) 火災、浸水、不慮の事故、その他天災による損傷。
 - (4) 一般家庭用以外(業務用)に使用された場合の故障または損傷。
 - (5) 指定外電源(電圧、周波数)使用による損傷。
 - (6) 本書のご提示がない場合。
4. お客様の個人情報のお取り扱いについて
お客様にご記入いただいた保証書記載の個人情報は、当社商品のご相談への対応や修理およびその確認などに利用させていただく場合がありますので、ご了承ください。

発売元: 株式会社 山善 家庭機器事業部

大阪営業部 〒550-8660 大阪市西区立売堀3丁目2番5号

12

13

14