

取扱説明書 (保証書付き)

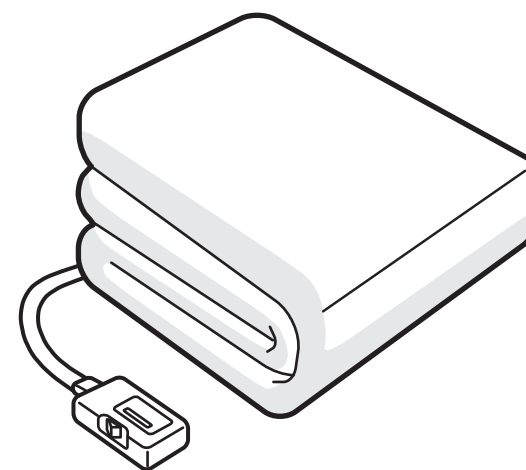


YAMAZEN

このたびは当社の製品をお買いあげいただき、まことにありがとうございました。
正しく安全にお使いいただくために、ご使用前にこの取扱説明書をお読みください。
特に、「安全上のご注意」は必ず読んで正しくお使いください。お読みになった後は、いつでも見られるところに必ず保存してください。

電気ひざ掛け

形名
YHK-44MF
YHK-43P




目次

- 安全上のご注意 1
- 正しい使いかた 2
- お手入れと保管 5
- 故障かな?と思ったら 6
- アフターサービス 6
- 保証書 巻末

仕様

定格電圧	交流 100V-50/60Hz		
定格消費電力	40W		
本体寸法	たて約 120cm よこ約 60cm		
毛布材質	ポリエステル 100%		
コード	(電源側)長さ約 1.96m (本体側)長さ約 0.65m		
温度調節	強	適温	弱
表面温度	約 40℃	約 33℃	約 23℃
電気代 (1 時間あたり)	約 1.1 円	約 0.7 円	約 0.1 円
消費電力量	約 40Wh	約 25Wh	約 5Wh

※表面温度：日本電機工業会の測定方法に基づき測定した温度です。
※電気代：室温約 15℃、たたみ上で約 5 時間運転したときの平均消費電力量を 1KWh=27 円で算出した値です。
※消費電力量 (1 時間あたり)：日本電機工業会の測定方法に基づき測定した値です。
実際に使用される場合は、室温、床面などの部屋の構造や使用状態で多少異なります。

この商品についてのお取り扱い・お手入れ方法などのご相談、転居されたりご贈答品などで、販売店に修理のご相談ができない場合は、山善サポートセンターにご相談下さい。
山善 サポートセンター  057-000-2112 ※PHS、IP 電話など一部の電話からのご利用はできません。
受付時間 10:00~17:00 (土・日・祝日は除く)

- E メールでのご相談は support@qriom.com
- 季節や時間帯によってナビダイヤルがかけにくい場合があります。その際は、「お買い求めの商品・形名・ご相談内容・お客様のお名前・お電話番号」をご記入の上、E メールにてお問い合わせください。サービス係よりご連絡させていただきます。

 株式会社 **山善** 家庭機器事業部
〒550-8660 大阪府大阪市西区立売堀 3 丁目 2 番 5 号

安全上のご注意

ここに示した注意事項は、製品を正しくお使い頂き、あなたや他の人々への危害や危険や損害を未然に防止するためのものです。また注意事項は、危害や損害の大きさと切迫の程度を明示するために、誤った取扱いをすると生じることが想定される内容を、「危険」、「警告」、「注意」の3つに区分しています。いずれも安全に関する重要な内容ですので、必ず守ってください。

- 危険:** 人が死亡または重傷を負う差し迫った危険の発生が想定される内容。
- 警告:** 人が死亡または重傷を負う可能性が想定される内容。
- 注意:** 人が障害を負う可能性および物的損傷のみの発生が想定される内容。

絵表示について
記号は、禁止の行為であることを告げるものです。図の中や近傍に具体的な禁止内容（左図の場合は分解禁止）が描かれています。

- △記号は、危険・警告・注意を促す内容があることを告げるものです。
- 図の中に具体的な注意内容（左図の場合は高温注意）が描かれています。
- 記号は、行為を強制したり指示したりする内容を告げるものです。図の中に具体的な内容（左図の場合は電源プラグをコンセントから抜いてください）が描かれています。

危険

- 乳幼児、自分で温度調節できない方は付き添いなしでは使用しないでください。低温やけどや脱水症状を起す恐れがあります。

警告

- 修理技術者以外の方は、絶対に分解したり修理・改造をしないでください。発火したり、異常動作してけがをすることがあります。

- 低温やけどの恐れがあります。比較的低い温度(40~60度)でも長時間皮膚の同じ場所に触れていると低温やけどの恐れがあります。

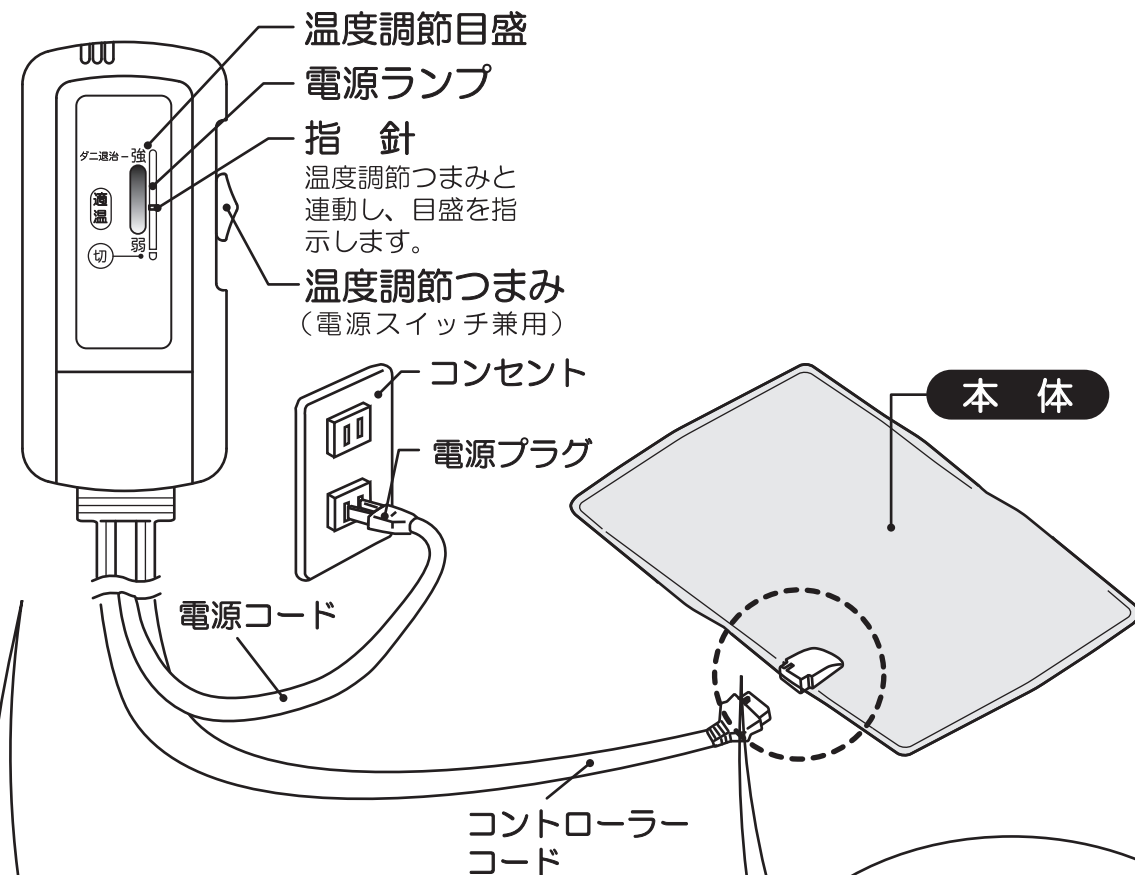
次のような方はとくにご注意ください！
乳幼児、ご自分で温度調節の出来ない方、皮膚感覚の弱い方、お子様、お年寄り、皮膚の弱い方、眠気を誘う薬(睡眠薬、かぜ薬など)を服用された方や深酒・疲労の激しい方。

注意

- 電源プラグを抜くときは電源コードを持たずに、必ず先端の電源プラグを持って引き抜いてください。感電やショートして発火することがあります。
- 電源コードや電源プラグが傷んだり、コンセントの差込みがゆるいときは使用しないでください。感電・ショート・発火の原因になります。
- 電源コードを傷付けたり、破損したり、加工したり、無理に曲げたり、引張ったり、ねじったり、たばねたりしないでください。また重い物をのせたり、挟み込んだり、加工したりすると電源コードが破損し、火災・感電の原因となります。
- コントローラーに水やお茶などの液体をこぼさないでください。万一こぼしたときは、過熱の恐れがありますので、直ちに使用を中止し、販売店の点検を受けてください。
- 交流100V以外では使用しないでください。火災・感電の原因となります。
- アイロン台として使用しないでください。熱で本体を傷め、発火することがあります。
- ナフタリンなどの防虫剤は使用しないでください。コントローラー部分を傷め、過熱することがあります。
- 発熱体部分にピンや針・刃物等で傷を付けたり、重い物をのせないでください。火災・感電の原因となります。
- 使用時以外は、電源プラグをコンセントから抜いてください。けがややけど・絶縁劣化による感電・漏電火災の原因になります。

正しい使いかた 1 準備

コントローラー



コントローラーの取り扱い ご注意とお願い

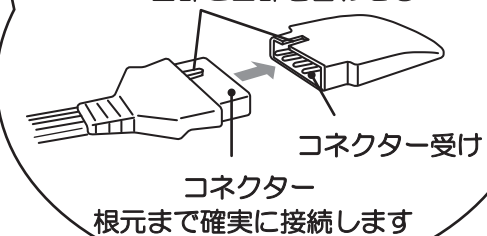
- コントローラーをぬらしたり、高い所から落としたり、踏みつけたりしないでください。(置き場所にもご注意ください)
- コントローラーは絶対に開けないでください。
- 室温が高いときに、「弱」近くでは通電しないことがありますが、故障ではありません。
- 使用中、コントローラーが少し暖かくなりますが、故障ではありません。

注意

- こんなときはすぐ点検を
- コントローラーをぬらしたとき
 - コントローラーに強い衝撃を加えたとき

ただちに使用をやめ、販売店にご相談ください。

2 コントローラーを接続する 凸部と凹部を合わせる



警告

- ポリ袋は幼児の手の届くところに置かないでください。頭からかぶると口や鼻をふさぎ窒息するおそれがあります。

2 ご使用方法

正しい使用事例

 <p>イスに腰をかけ、本体をひざにかける</p>	 <p>床に座り、本体をひざにかける</p>	 <p>ソファーに敷いて使用する</p>
 <p>床に寝そべり、腰に本体をかける</p>	 <p>本体を床に敷き、その上に寝そべる</p>	

1 電源プラグをコンセントに差込み、温度調節つまみを好みの目盛にあわせる。

2 使い終わりましたら温度調節つまみを「切」にし、電源プラグをコンセントから抜く。



指針



ご注意

- トイレなどで席を外されるときも、安全のため温度調節つまみを「切」にしてください。
- コントローラーは他の熱源から離して置いてください。

3 収納

軽くたたんで、ふとん類の一番上に置く



長い間保管するときは



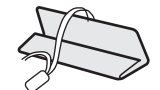
6ページ「保管のしかた」を参照のうえ、箱に入れて保管してください。

ダニ退治のしかた

「ダニ退治」機能とは本体の温度を上げ、ふとんなどから移ってきたダニを退治します。

1 本体を折りたたみ、ポリ袋(市販のごみ袋など)に入れます。コントローラーは本体と接続しておきます。

① よこ3つ折にします。



② たて3つ折にします。



③ ポリ袋へ入れます。



コントローラーはポリ袋の外へ出しておきます。

2 しきぶとんの上におき、かけぶとんをかける。



温度調節つまみを「強」の位置に合わせ、約3時間通電します。

3 ポリ袋から本体を取り出して広げ、掃除機の吸じん力を弱めにして、ダニの死がいなどを吸い取る。(使用したポリ袋は捨てます)

その他のダニ対策

- ふとん類は、ダニ繁殖防止のため、こまめに日光干しをしたり、掃除機でダニを吸い取ります。
- 本体は、フケ、ホコリなどを取り除くため、シーズン初め、または終わりには、必ず洗たくをして清潔にしましょう。

お手入れと保管

この本体は手洗いができます。

汚れが目立つときやシーズンの終わりなどは、下記のとおり洗ってください。
洗たくのときは次のことを必ずお守りください。
●注意を守らないと、ヒーターをいためたり、温度調節機能が異常になることがあり、危険です。

40℃以下で手洗いします	漂白剤の使用禁止	アイロンがけ禁止
ドライクリーニング禁止	タンブル乾燥の禁止	日陰の陰干しがよい

準備

手洗いの場合

- 本体からコントローラーをはずす。(コントローラーは洗えません。)
- たらいに40℃以下のぬるま湯を入れ、洗たく用の中性洗剤を溶かす。(入浴剤の入った湯は使わない。)
- 図のようにたたむ。

洗たく

押し洗いをする。(たたき洗いなどは絶対にしない。)

たらいの底に押しつけ、ゆるめるときに少し持ち上げるようにし、これをくり返す。

- 汚れのひどい場合は新しい洗たく液で2度洗います。
- コネクター受け部はていねいに取り扱ってください。

すすぎ

手洗い、洗たく機使用の場合とも

- 上記の「洗たく」の項と同じ要領で、洗剤が残らないようによくすすぐ。
- 静電気防止のために柔軟仕上げ剤を使う。
- コネクター受け部のみ、再度きれいな水で洗う。

脱水

浴槽のふちなどに掛けて、水切りをする。

乾燥

手洗い、洗たく機使用の場合とも

風通しの良い日陰に干し、自然乾燥させる。

物干し竿など

乾いたらすぐに取り入れてください。

- 乾燥機の使用や通電しながらの乾燥はしない。
- 洗たく後はしばらく

確認

手洗い、洗たく機使用の場合とも

本体内の発熱体によじれがないか、光にすかして確認する。

発熱体によじれ(ループ状)

よじれがある場合6ページ「アフターサービス」をご覧ください。

コントローラー、コードの汚れは

コントローラーは絶対水洗いしない

汚れは、うすめた台所用中性洗剤液を少し布に浸してふき取り、柔らかい布でよくからぶきします。

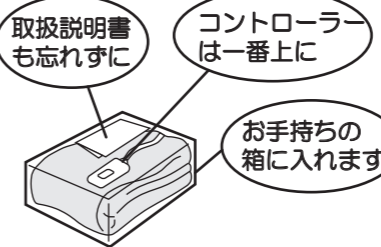


- 必ず電源プラグを抜いてお手入れしてください。

保管のしかた

シーズン終了後は洗たくをおすすめします。箱に収納するときは、よく乾燥させます。

防虫剤は使用しないでください。
ナフタリンや樟脳はコントローラーや発熱体を傷めますので、使用しないでください。



故障かな?と思ったら

修理を依頼される前に次のことをもう一度お調べください。

状況	点検
暖かにならない	<ul style="list-style-type: none"> ●電源プラグやコネクターは確実に差し込まれていますか。 ●ご家庭のヒューズやブレーカーが切れていませんか。 ●温度調節つまみの目盛が低すぎませんか。

シーズン始めのご使用には

次のことを点検し、異常の場合はお買上げの販売店に修理を依頼してください。

- ①コントローラー部の傷み。
- ②電源コードのすり切れ、傷み。
- ③本体のすり切れ、破れ、折ぐせ。

お買上げから数シーズン(3~4年程度)たちましたら安全のために毎年使いはじめに点検(有料)を受けてください。

★長年ご使用の電気暖房器の点検を!

愛情点検	ご使用の際、このようなことはありませんか
	<ul style="list-style-type: none"> ●スイッチを入れても、動かない時がある。 ●コードを動かすと通電したり、しなかったりする。 ●運転中に異常な音や振動がする。 ●プラグ、コード、本体、コントローラーなどが異常に熱い。 ●こげくさい臭いがする。 ●ヒーター配線の重なり、ループ状、折りぐせが生じている。 ●その他の異常・故障がある。

アフターサービス

製品の保証について

- 1 この製品には保証書がついています。保証書は販売店にて所定事項を記入してお渡しいたしますので、内容をよくお読みのうえ、大切に保存してください。
- 2 保証期間はご購入の日から1年間です。保証書の記載内容によりお買上げの販売店が修理いたします。修理のときは販売店へ持ち込みをお願いいたします。詳しくは保証書をご覧ください。
- 3 保証期間中の修理など、アフターサービスについておわかりにならない場合は、お買上げの販売店にお問い合わせください。
- 4 保証期間経過後の修理については、販売店にご相談ください。修理によって機能が維持できる場合は、お客様のご要望により有料修理いたします。

修理を依頼されるときは

- 1 「故障かな?と思ったら」(左記)をよくお読みのうえ、もう一度お調べください。
- 2 それでも異常があるときは、使用をやめて電源プラグを抜き、お買上げの販売店にこの製品をお持込みのうえ修理をお申しつけください。ご自分での修理はしないでください。たいへん危険です。

補修用性能部品について

本製品の補修用性能部品の最低保有期間は製造打切後6年です。

補修用性能部品とは、その製品の機能を維持するために必要な部品です。本体の修理は、防水性や安全性確保のため、交換修理(有料)となります。

ご使用中 故障や事故防止のため、スイッチを切り、コンセントから電源プラグをはずして、必ず販売店にご相談ください。