



# 取扱説明書

保証書付

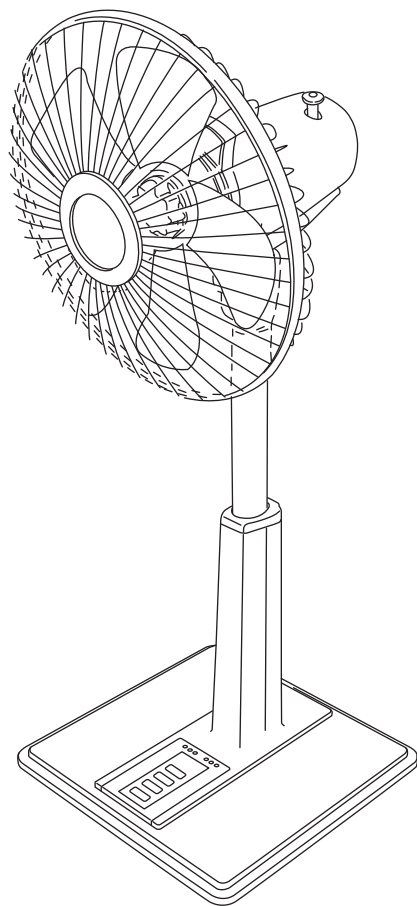
家庭用

- 業務用として使用しないでください。
- 他の用途での使用はしないでください。  
思わぬ事故の原因になります。

30cmリビング扇風機

## YLM-G304

(マイコンコントロール)



### も く じ

安全上のご注意	1～3
各部の名称	4
組立てかた	5～6
使いかた	7～8
お手入れと保管	8～9
仕様	9
長期使用製品についてのご注意	10
アフターサービスについて	10
保証書	裏表紙

この商品は、海外ではご使用になれません。  
FOR USE IN JAPAN ONLY

- このたびは、弊社扇風機をお買い上げいただきまして誠にありがとうございました。
- ご使用前に、この取扱説明書を必ずよくお読みになり、正しく安全にお使いください。
- お読みになった後は、大切に保管してください。

# 安全上のご注意

ご使用の前に「安全上のご注意」をよくお読みのうえ、必ずお守りください。

※ここに示した項目は、製品を安全に正しくお使いいただき、お使いになる人や他の人々への危害や財産への損害を未然に防止するためのものです。また、危害や損害の大きさと切迫の程度を明示するために、誤った取扱いをすると生じることが想定される内容を、「警告」「注意」の2つに区分しています。いずれも安全に関する重要な内容ですので、必ず守ってください。



## 警告

この表示を無視して、誤った取扱いをすると、死亡又は重傷を負うことが想定される内容を示しています。



## 注意

この表示を無視して、誤った取扱いをすると、軽傷や物的損害の発生が想定される内容を示しています。

絵表示の例



○記号は禁止「してはいけないこと」を表示しています。図の中や近くに具体的な禁止内容（左図の場合は分解禁止）が描かれています。



●記号は強制「しなければいけないこと」を表示しています。図の中に具体的な指示内容（左図の場合は電源プラグをコンセントから抜いてください）が描かれています。

※お読みになった後は、お使いになる方がいつでも見られる所に必ず保管してください。



## 警告



交流100V以外での使用やコンセント・配線器具の定格を超える使いかたはしない

禁止

●延長コードやタコ足配線などで定格を超えると、コンセント部が異常発熱して、発火や火災の原因になります。



分解禁止

修理技術者以外の方は、絶対に分解したり修理・改造はおこなわない

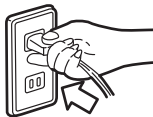
●発火したり、異常動作してけがの原因になります。  
※修理はお買上げの販売店へご相談ください。



指示に従う

電源プラグは根元まで確実に差し込む

●感電や発熱による火災の原因になります。



禁止

電源コードや電源プラグが傷んだり、コンセントの差し込みがゆるいときは使用しない

●感電・ショート・発火の原因になります。



ぬれ手禁止

お手入れの際は必ず電源プラグをコンセントから抜くこと。ぬれた手で抜き差ししない

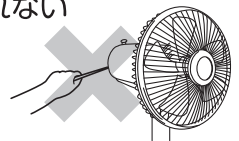
●不意に動作してけがをしたり、ショート・感電の原因になります。



禁止

開口部やすき間にピンや針金、金属物などの異物を入れない

●感電や異常動作してけがをする原因になります。



指示に従う

包装用ポリ袋はお子様の手の届かない場所に保管する

●誤って顔にかぶったり、巻き付いたりして窒息し、死亡の原因になります。



接触禁止

ガードの中や可動部へ指などを入れない

●重大なけがをする原因になります。特にお子様には注意してください。

## 警告



水ぬれ禁止

本体やスイッチ部に水や油をつけたり、水をかけたり、丸洗いをしない

- 感電・ショート・火災・故障の原因になります。



指示に従う

定期的に電源プラグのほこりを取る。電源プラグにピンやゴミを付着させない

- ピンやゴミが付着したり、ほこりがたまると、感電・ショート・発火の原因になります。また、湿気などで絶縁不良となり火災の原因になります。電源プラグのお手入れは、乾いた布でふいてください。



禁止

羽根・ガードをつけずに高さ調節ボタンを押したり、モーターを運転しない

- モーター部が飛び出してけがをする原因になります。



禁止

電源コードを傷付けたり、破損させたり、熱器具に近づけたり、無理に曲げたり、引っ張ったり、ねじったり、たばねて使用したりしない

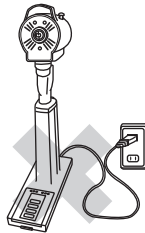
- また、重い物を載せたり、挟み込んだり、加工したりすると、電源コードが破損し火災や、感電の原因になります。
- ※結束バンドは必ずはずす。



禁止

組立てる前に支柱を立てたり、電源プラグを差し込んだりしない

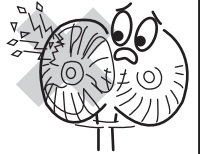
- 不安定なため転倒し、ショート・感電・けがをする原因になります。



禁止

使用中にガードを持って、上下・左右に風向きを変えない

- ガードを持って強く操作すると、羽根がガードにあたる場合があり、羽根が破損し、けがをする原因になります。



禁止

電源プラグをなめさせない

- お子様が誤ってなめないように注意してください。感電やけがの原因になります。



指示に従う

使用中に本体に異常があったり、電源プラグや電源コードが異常に熱くなるときは、直ちに使用を中止する

- 感電や発火のおそれがあります。

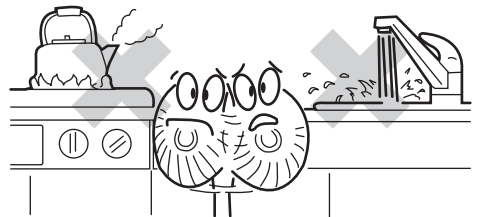
## 注意



禁止

次の場所では使わない

- 感電やショート、火災や爆発のおそれがあります。また、事故や故障の原因になります。
- 火気の近く
- 雨や水しぶきのかかる所
- 高温（40℃以上）、多湿（80%以上）になる所
- キッチンや工場などの油・油煙が発生する所
- 灯油・ガソリン・シンナー・ベンジン・塗料などの引火性のものがある所



禁止

風を長時間、身体に当てない

- 健康を害することがあります。特に、お子様やお年寄り、ご病気の方にはご注意ください。脱水症状を引き起こす原因になります。



禁止

カーテンなどの障害物の周辺や不安定な場所では使用しない

- 不安定な場所や首振りをもたげる障害物があると転倒し、羽根破損、けがの原因になります。



# ⚠ 注意



市販の保護ネットを取り付ける時は、たるみがないようにする

指示に従う

- 市販の保護ネットはたるみがあるとガードに吸い込まれ、羽根の破損、けがの原因になります。



本体に異常な振動が発生した場合は、使用を中止する

指示に従う

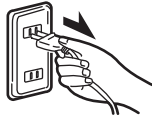
- 羽根やガードがはずれたり、落下によりけがをする原因になります。



プラグを抜く

長時間使用しないときや使用時以外は、電源プラグをコンセントから抜く

- 絶縁劣化による感電や漏電により火災・やけど・けがの原因になります。



電源プラグを抜くときは、電源コードを持たずに必ず先端の電源プラグを持って引き抜く

指示に従う

- 感電やショートして発火することがあります。



禁止

本製品は一般家庭用です。絶対に業務用に使用しない

- 本製品に無理な負担がかかり、火災や事故、故障の原因になります。



禁止

掃除用、整髪用、殺虫剤などのスプレーを吹き付けない

- 変質・破損などによりけがや事故の原因になります。



禁止

製品を移動するとき  
は引きずらない

- 床面や畳に傷がつく原因になります。



禁止

ガードに髪などを  
近づけない

- 髪などが巻き込まれ、けがをするおそれがあります。



禁止

運転停止直後は  
モーター軸が熱くな  
っていますので、  
お手入れをしたり  
直接接触ったりしない



禁止

本製品は屋内専用です  
絶対に屋外で使用しない

- 屋内での使用に基づき設計されています。屋外で使用すると、故障・漏電・発火の原因になります。



禁止

お手入れにはシンナー・ベンジン・みがき粉・たわし・化学ぞうきん類は使用しない

- 製品の変質や劣化による故障や破損、けがや事故の原因になる場合があります。お手入れはぬるま湯か台所用中性洗剤などを使用してください。



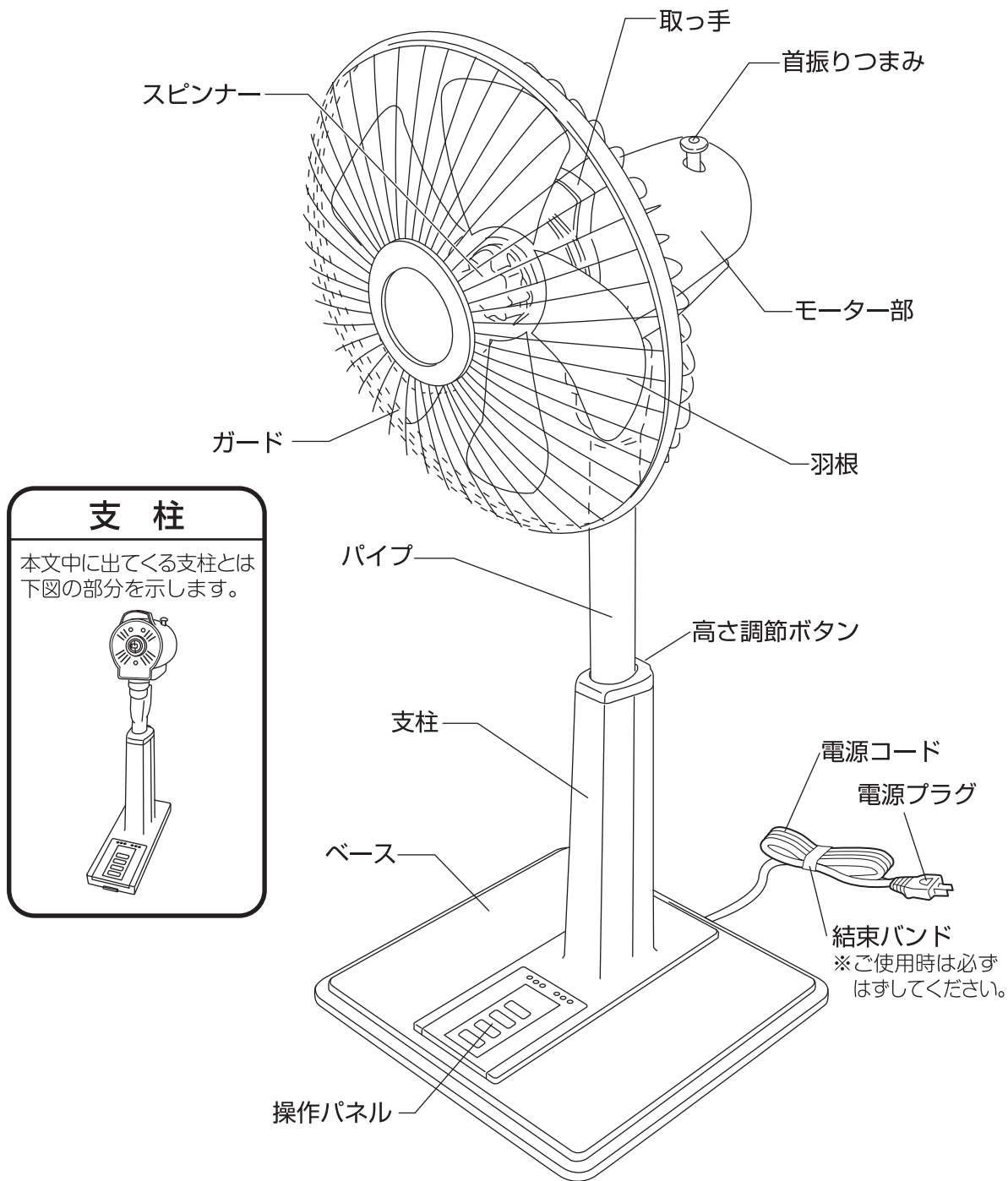
※洗剤の種類によっては、台所用中性洗剤でもプラスチック（樹脂）に使用できないものがありますので、洗剤の注意書きをよくご確認のうえご使用ください。プラスチック（樹脂）に使用可能な洗剤でも、洗剤分が残っていると、化学作用によりプラスチック（樹脂）を侵し、破損してけがや事故の原因になる場合がありますので、お手入れ後洗剤分が残らないようしっかりふき取ってください。

## 事故防止の為、必ずお守りください

運転中は羽根が高速で回転しています。お子様が誤って指などを入れないように、保護者の方が注意してください。

- ガードをはずしての運転は大変危険です。絶対におこなわないでください。
- ご使用時以外は、電源プラグをコンセントから抜いてください。

# 各部の名称





# 組立てかた

## 警告



禁止

羽根・ガードをつけずに高さ調節ボタンを押ししたり、モーターを運転しない

- モーター部が飛び出してけがをする原因になります。



禁止

組立てる前に支柱を立てたり、電源プラグを差し込んだりしない

- 不安定なため転倒し、ショート・感電・けがをする原因になります。

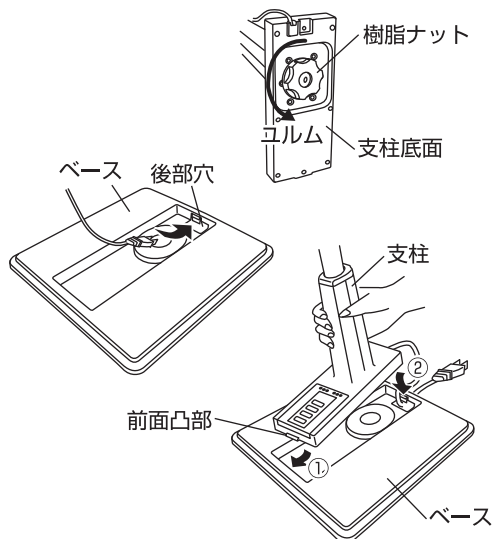
## 〔ベースと支柱の連結〕

### 1 ベースに支柱をはめ込む

- 支柱底面に取り付けられている樹脂ナットをはずしてください。
- 平らな安定した場所にベースを置き、電源コードをベースの後部穴へ通してください。
- 支柱前面の凸部をベースに差し込むようにし、支柱後部をしっかりとベースに差し込んでください。

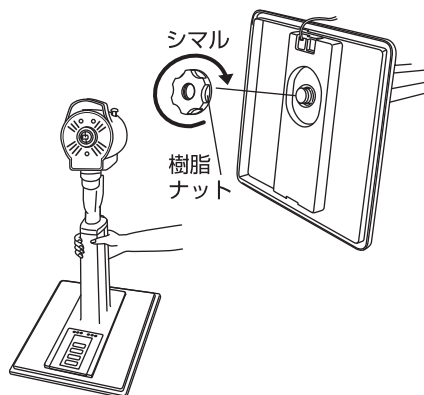
#### ……ご使用上の注意……

※支柱をベースにはめ込む際、電源コードをはさみ込まないように注意してください。電源コードが破損し、火災や感電の原因になります。



### 2 樹脂ナットで固定する

- モーター部を持ってゆっくりと寝かせてください。
- ベースの底面より、支柱とベースを樹脂ナットで締付けてしっかり固定してください。
- ベースを持ち上げ確実に固定されているか確認してください。



お願い 持ち運ぶ時にベースが落下し破損しないよう、必ず付属の樹脂ナットで固定してください。

### 3 本体を立てる

- 平らな安定した場所に本体を立てて、ガード、羽根の取り付け準備をしてください。

## ■ベースと支柱の取りはずしかた（保管などをする時）

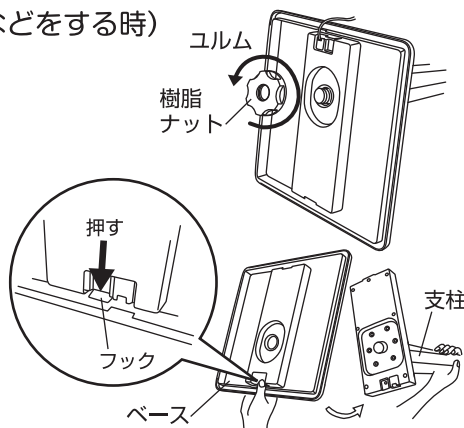
### 1 樹脂ナットをはずす

- モーター部を持ってゆっくりと寝かせてください。
- ベース底面の樹脂ナットをはずしてください。

### 2 ベースから支柱をはずす

- ベースと支柱を持ち、ベース底面後部のフックをはずしながら支柱を持って、ゆっくりと抜いてください。

お願い 樹脂ナットはベースと支柱の連結に必要ですので、支柱に取り付けた状態で大切に保管してください。また、包装部品は扇風機を保管するときに必要ですので、捨てないでください。



# 組立てかた つづき

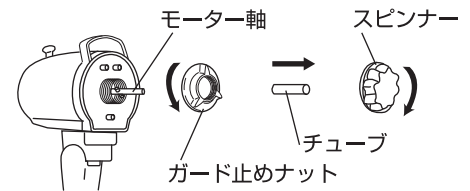
## [ガード・羽根の取り付け]

### ご 注 意

- 羽根に貼りつけてある「羽根マーク」は、はがさないでください。
- ガード止めナットとスピナーはネジ山に注意し、かたむきのないようしっかり締付けてください。
- 羽根をつけずにモーターを運転しないでください。温度過昇防止装置が働き、使用できなくなることがあります。
- ガード・羽根の組立て、取りはずしのときはモーター軸や回り止めピンなどでけがをしないように十分注意しておこなってください。

### 1 スピナー、ガード止めナット、チューブをはずす

- スピナー、ガード止めナット、モーター軸のさび防止用チューブをはずしてください。  
(チューブは保管のとき必要ですので捨てないでください。)

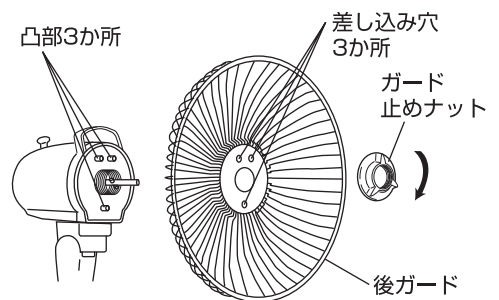


### 2 後ガードの取り付け

- 後ガードの差し込み穴3か所をモーター部前面の凸部3か所に向きを合わせて差し込み、「ガード止めナット」を右に回して確実に締付けてください。

#### …ご使用上の注意…

- ※ガード止めナットは確実にしっかり締付けてください。ガードがはずれてけがをする原因になります。

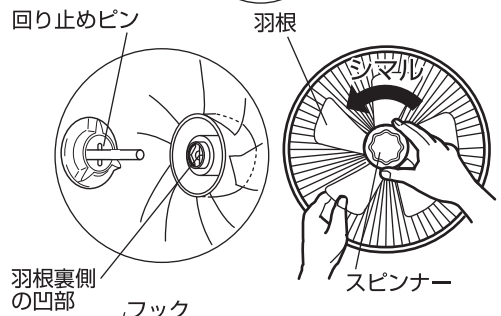


### 3 羽根の取り付け

- モーター軸の「回り止めピン」と羽根裏側の「凹部」の向きを合わせて、羽根をモーター軸の奥まで差し込み羽根を押さえながら、「スピナー」を左へ回して確実に締付けてください。

#### …ご使用上の注意…

- ※スピナーは確実にしっかり締付けてください。羽根がはずれてけがをする原因になります。

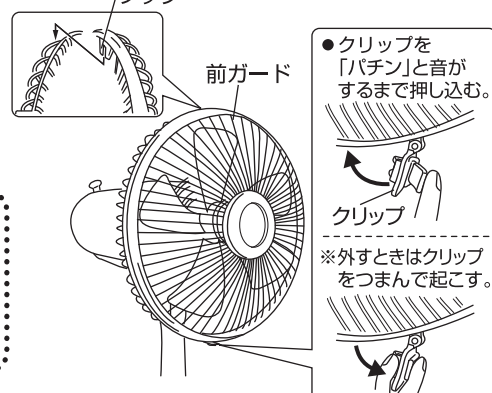
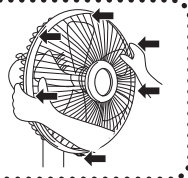


### 4 前ガードの取り付け

- 前ガードの「フック」を後ガードの上部に合わせて掛け、前ガードを押さえて全周を後ガードに確実にはめ込み、「クリップ」を右図のように確実に固定してください。

#### …ご使用上の注意…

- ※前ガードのツメ6か所(矢印部)を後ガードに確実にはめ込んでください。ガードがはずれてけがをする原因になります。



# 使いかた

## 警告



接触禁止

ガードの中や可動部へ指などを入れない

●重大なけがをする原因になります。特にお子様には注意してください。

- 運転中に停電したり、電源プラグを抜いた場合は、切の状態になりますので始めから操作をやり直してください。
- 操作パネルの一部が暖かくなりますが、マイコンなどの消費電力によるもので故障ではありません。そのまま続けてご使用ください。

## ■ 結束バンドを必ずはずしてから電源プラグをコンセントに差し込みます

※交流100Vのコンセントに、電源プラグをがたつきがないように根元まで確実に差し込んでください。

## ■ 運転するには

「入・切」ボタンを押すと運転します。

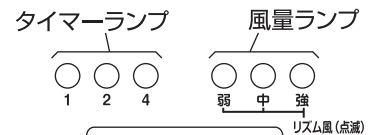
●運転開始直後は「中」で運転しその後、「弱」に入ります。もう一度押すと停止します。

〔本体表示・操作部〕

## ■ 風量を調節するには

「風量」ボタンを押すと風量が下図のように順送りで変わります。風量ランプを見ながら操作してください。

→ 弱 → 中 → 強



## ■ 「切」タイマーセットのしかた

〔このタイマーは、設定した時間がくると運転を停止する「切」タイマーです〕

「タイマー」ボタンを押すとタイマーが下図のように順送りで変わります。タイマーランプを見ながら操作してください。

→ 1 → 2 → 4 → タイマーセット解除 (時間) (連続運転)

※タイマーセットがされている時はタイマーランプが点灯します。

- 時間の経過とともにタイマーランプが変わり、残りの時間を表示します。
- セット時間が終わりますと、タイマーランプが消え、自動的に運転が停止します。
- タイマーセット時間は目安です。



## 6時間自動OFFタイマーについて(切り忘れ防止)

この扇風機は運転開始から約6時間経過すると自動的に運転を停止する機能がついています。再度運転を開始する場合は、「入・切」ボタンを押してください。

※「切」タイマー設定時は、設定時間で運転を停止します。

## ■ リズム風セットのしかた

「リズム風」とは……マイコンのはたらきで、速度を繰り返し変化させて運転することです。

「リズム」ボタンを押すとリズム風に切り換わります。もう一度押すとリズム風は解除されます。

※リズム風時、風量ランプが点滅します。

※「弱」リズムの時は、運転と停止を繰り返すため、羽根がときどき止まることがありますますが異常ではありません。



# 使いかた つづき

## ■首振り運転のしかた

首振りつまみを下へ押しと首振りを始め、上へ引き上げると停止します。



## ■高さを調節するには

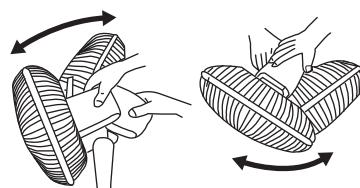
高くする場合は、高さ調節ボタンを押しながら、パイプを上げ、高さを調節してください。



## ■風向きを上下・左右に変えるには

運転を停止して羽根が完全に止まってから、ベース部を軽く押さえて、モーター部を上下・左右に動かしてください。

●カチカチと音がでる範囲まで調節できます。



### ⚠ 警告



使用中にガードを持って、上下・左右に風向きを変えない

●ガードを持って強く操作すると、羽根がガードにあたる場合があり、羽根が破損し、けがをする原因になります。

禁止

## ■ご使用後は事故防止のため電源プラグをコンセントから抜いてください。

「入・切」ボタンを押し、運転を停止してから電源プラグを抜いてください。

### ⚠ 注意



プラグを抜く

長時間使用しないときや使用時以外は、電源プラグをコンセントから抜く

●絶縁劣化による感電や漏電により火災・やけど・けがの原因になります。

# お手入れと保管

## ⚠ 警告



ぬれ手禁止

お手入れの際は必ず電源プラグをコンセントから抜くこと。ぬれた手で抜き差ししない

●不意に動作してけがをしたり、ショート・感電の原因になります。



水ぬれ禁止

本体やスイッチ部に水や油をつけたり、水をかけたり、丸洗いをしない

●感電・ショート・火災・故障の原因になります。

## ⚠ 注意



禁止

お手入れにはシンナー・ベンジン・みがき粉・たわし・化学ぞうきん類は使用しない

●製品の変質や劣化による故障や破損、けがや事故の原因になる場合があります。お手入れはぬるま湯か台所用中性洗剤などを使用してください。

※洗剤の種類によっては、台所用中性洗剤でもプラスチック（樹脂）に使用できないものがありますので、洗剤の注意書きをよくご確認のうえご使用ください。プラスチック（樹脂）に使用可能な洗剤でも、洗剤が残っていると、化学作用によりプラスチック（樹脂）を侵し、破損してけがや事故の原因になりますので、お手入れ後洗剤が残らないようしっかりふき取ってください。



禁止

掃除用、整髪用、殺虫剤などのスプレーを吹き付けない

●変質・破損などによりけがや事故の原因になります。

# お手入れと保管 つづき

## ご 注 意

- 取りはずし、組立てのときはけがをしないように十分注意しておこなってください。
- お手入れ後にご使用される場合は、羽根、ガードは確実に取り付けてください。  
羽根、ガードがはずれてけがをするおそれがあります。

## 〔お手入れ〕

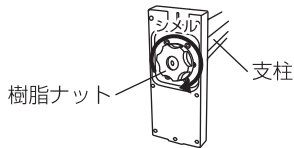
- 羽根・モーター部にほこりが多量に付着しますと異常音・振動・モーターの過熱の原因になります。定期的に羽根・ガードを取りはずし、清掃してください。
- ガードを正面に向けて、組立てと逆の順序で取りはずしてください。(ガードが正面に向かない場合は無理にもどさず、首振りさせて正面に向けてください。破損・故障の原因になります。)
- ベースと支柱の取りはずしは「ベースと支柱の取りはずしかた」をご覧ください。
- 汚れは、水またはぬるま湯に浸した柔らかいふきんをかたくしぼってふき取ってください。汚れが落ちにくい場合は、台所用中性洗剤を薄めた水またはぬるま湯に浸した柔らかいふきんをかたくしぼってふき、さらに乾いた柔らかいふきんで洗剤が残らないようきれいにふき取ってください。
- モーター部のほこりは掃除機で吸い取ってください。

## 〔保 管〕

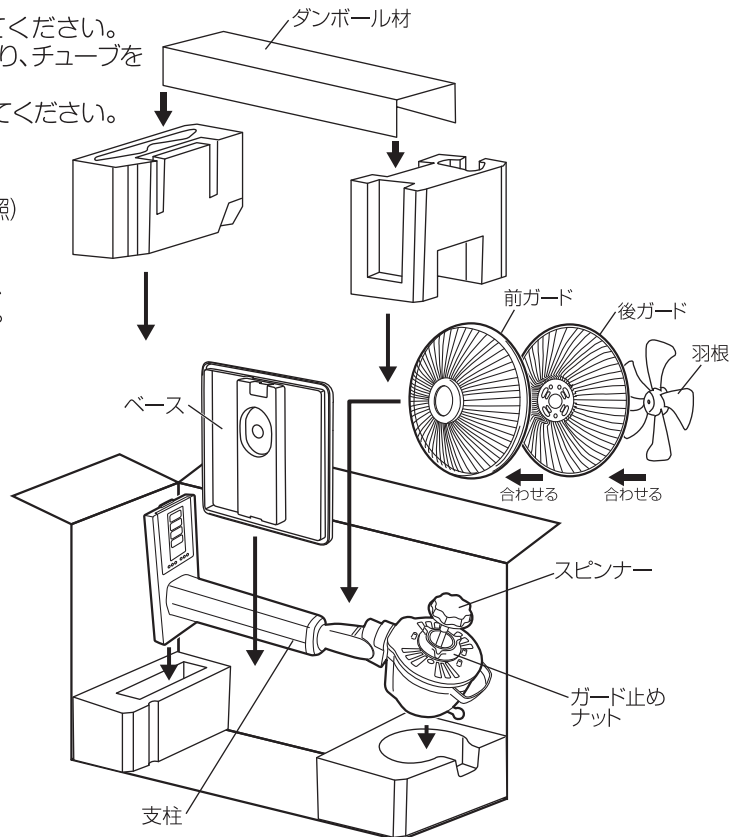
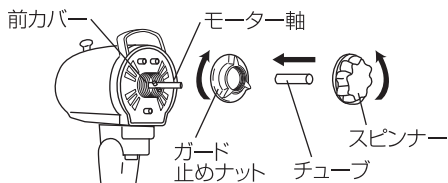
- 〔お手入れ〕の方法に従って、お手入れしてください。
- モーター軸の汚れを取ってミシン油をうすく塗り、チューブをかぶせてください。(さびの防止)
- 包装ケースに納め、湿気の少ない所に保管してください。

## ■ 収納方法

- 製品を組立てと逆の順序で取りはずします。(5~6ページ参照)
- 右図を参照して扇風機を収納してください。
- 樹脂ナットはベースと支柱の連結に必要ですので、支柱に取り付けた状態で大切に保管してください。



- ガード止めナットは前カバーに締付けてください。スピナーはモーター軸に締付けてそれぞれ保管してください。(下図参照)



## 仕 様

電 圧 (V)	周波数 (Hz)	消費電力 (W)	風速 (m/min)	風量 (m <sup>3</sup> /min)	質 量 (kg)
100	50	46	185	40	約3.2
	60	48	190	43	

# 長期使用製品についてのご注意

長年ご使用の製品は、熱、湿気、ほこりなどの影響により、内部部品が劣化し、発煙・発火のおそれがあります。

ご使用中につきのような症状がみられる場合は、スイッチを切り、コンセントから電源プラグを抜いて、お買上げの販売店または本書記載の「山善 家電お客様サービス係」にご相談ください。

- スイッチを入れても羽根が回らない。
- 羽根が回っても、異常に回転が遅かったり不規則。
- 回転するときに異常な音や振動がする。(摩擦音・接触音・打音などがしたり羽根がブレて振動しているなどの状況)
- モーター部分が異常に熱かったり、焦げくさいにおいがする。
- 電源コードが折れ曲がったり破損している。
- 電源コードに触れると、羽根が回ったり、回らなかったりと不安定。

## 異常があればご使用中止!!

すぐにコンセントから電源プラグを抜いて、お買上げの販売店または本書に記載の「山善 家電お客様サービス係」にご相談ください。

## 設計上の標準使用期間

製品本体に表示してある【設計上の標準使用期間】は下記に示す標準的な使用条件の下で使用した場合に安全上支障なく使用することができる標準的な期間です。

環境条件	電 圧	AC 100V
	周 波 数	50/60 Hz
	温 度	30℃
	湿 度	65%
	設 置	本書に基づく組立て及び設置
負荷条件	本製品の最大定格での運転	
想定時間	運 転 時 間	8h/日
	運 転 回 数	5回/日
	運 転 日 数	110日/年
	スイッチ操作回数	550回/年
	首振運転の割合	100%

製品の故障や劣化は、この条件以外でもさまざまな要因に影響を受けます。標準使用期間に達しない場合でも、上記のような異常がみられた場合にはすぐにご使用をやめ、販売店もしくは「山善 家電お客様サービス係」にご相談ください。また、「設計上の標準使用期間」は「保証期間」とは違い、本製品の無償修理を保証する期間ではありません。保証内容及び期間につきましては本書に添付の「保証書」に記載いたしております。

## アフターサービスについて

- ①この製品には保証書がついております。お買上げの際に、販売店より必ず保証欄の「お買上げ年月日」と「販売店印」の記入をお受けください。
- ②保証期間は お買上げ日より1年です。保証期間中の修理はお買上げの販売店にご依頼ください。保証書の記載内容により修理いたします。その他詳細は保証書をご覧ください。
- ③保証期間経過後の修理（有料）についてはお買上げの販売店にご相談ください。
- ④この製品の補修用性能部品の保有期間は製造打ち切り後6年です。補修用性能部品とはその製品の機能を維持するために必要な部品です。
- ⑤アフターサービスについてご不明な場合は、本書に記載の「山善 家電お客様サービス係」へお問い合わせください。

この製品についてのお取扱い・お手入れ方法などのご相談、ご転居されたりご贈答品などで、販売店に修理のご相談ができない場合は、「山善 家電お客様サービス係」にご相談ください。

- FAXまたはEメールでのご相談も受け付けております。その際は、商品名・品番・ご相談内容・お名前・お電話番号をご記入の上、ご相談ください。

### 「山善 家電お客様サービス係」

ダイヤル  0570-077-078

※PHS、IP電話など一部の電話からのご利用はできません。  
受付時間：10:00～17:00（土・日・祝日を除く）

●FAXでの  0120-680-287

●Eメールでの  [info\\_m@yamazen.co.jp](mailto:info_m@yamazen.co.jp)

### 個人情報の取り扱いについて

株式会社 山善及びその関係会社は、お客様の個人情報やご相談内容を、ご相談への対応や修理、その確認などのために利用し、その記録を残すことがあります。また、個人情報を適切に管理し、修理業務などを委託する場合や正当な理由がある場合を除き、第三者には提供しません。

※お問い合わせの際には商品名・品番をご連絡ください。

J-141114