

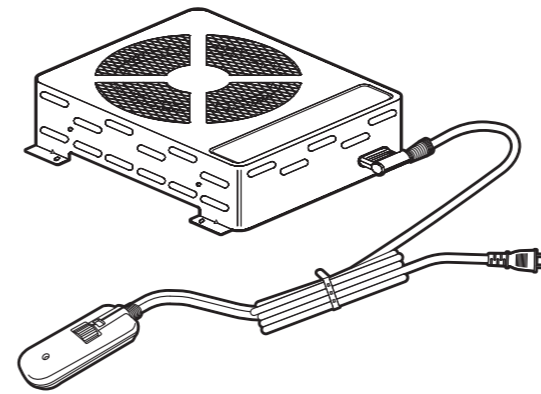


# 製品名 堀こたつヒーター YMD-606R

こたつの「品名」および「形名」は天板を外し、こたつ本体上面の貼付けラベルをご参照ください。

## お客様へのお願い

この商品は堀こたつ専用のヒーターです。堀こたつ以外の用途には絶対に使用しないでください。



最新情報はオリジナルブランドページ

**YAMAZEN BOOK**を  
チェック!



随時情報を更新中!

## 取扱説明書・保証書

このたびは弊社商品をお買い上げいただき、まことにありがとうございます。  
取扱説明書をよくお読みのうえ、正しくお使いください。

- ご使用前に「安全上のご注意（1～5ページ）」を必ずお読みください。
- 保証書は裏表紙についています。「お買い上げ日・販売店名」などの記入を確かめ、大切に保管してください。
- この商品は日本国内専用で、海外ではご使用いただけません。  
This appliance is designed for domestic use in Japan only and cannot be used in any other country.
- 取扱説明書のイラストと実際の製品の形状が異なる場合があります。

## もくじ

ご使用前に

- 安全上のご注意・・・1～5  
危険・警告・注意
- 各部のなまえ・・・6

使い方

- ご使用の準備・・・7
- ご使用の順序・・・8
- こたつの使い方・・・9
- 知っておいていただきたいこと・・・10




必要なときに

- お手入れと保管の方法・・・11
- 故障かな?と思ったら・・・11
- 仕様・・・12
- 保証とアフターサービス・・・13
- 保証書・・・裏表紙



# 安全上のご注意（必ずお守りください）

人への危害や財産の損害を防止するため、必ずお守りいただくことを説明しています。

■ 誤った使い方をしたときに生じる危害や損害の程度を区分して説明しています。


 <b>危険</b>	「死亡や重傷を負う恐れがあり、かつその度合いが高い内容」です。
 <b>警告</b>	「死亡や重傷を負う恐れがある内容」です。
 <b>注意</b>	「傷害を負うことや財産の損害が発生する恐れがある内容」です。

■ お守りいただく内容を次の図記号で説明しています。

	してはいけない「禁止」内容です。
	実行しなければならない「強制」内容です。

## 危険

### 低温やけど・脱水症状の恐れあり

 使用温度を低めにし、ときどき体を動かすなど、使用状態に異常がないか周囲の方が常に注意してください。次のような方がお使いのときは、特に注意してください。

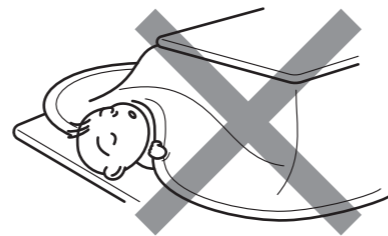
強制

- ◆ 乳幼児
- ◆ ご自身で温度調節のできない方・皮ふ感覚の弱い方
- ◆ お子様、お年寄り、ご病人
- ◆ ねむけをさそう薬を服用された方  
(かぜ薬、鼻炎薬、睡眠薬、抗不安薬など)
- ◆ 過度の飲酒をされた方、疲労の激しい方



禁止

就寝用暖房器具として使用しないでください。  
● 低温やけどの恐れがあります。



■ 低温やけどとは

比較的低い温度（40～60℃）でも皮ふの同じ場所を長時間暖めていると、赤いはん点ができたり水ぶくれを起こしたりすることをいいます。

万一、低温やけどをされたときは、直ちに専門医の診断を受けてください。

# メモ

# 保証とアフターサービス

## 保証について

- この製品には保証書がついています。  
保証書はお買い上げの販売店で「販売店名」と「お買い上げ日」を記入してお渡しします。所定事項の記入および記載事項をご確認のうえ、大切に保管してください。
- 保証期間はお買い上げ日から1年間です。  
保証書の記載内容によりお買い上げの販売店が修理いたします。なお保証期間中でも有料になることがありますので、保証書をよくお読みください。
- 保証期間経過後の修理は販売店にご相談ください。  
修理によって機能が回復、維持できる場合は、お客様のご要望により有料にて修理いたします。費用など詳しいことはお買い上げの販売店にご相談ください。
- 掘こたつヒーターの補修用性能部品の保有期間は、製造打ち切り後6年間です。  
性能部品とは、その製品の機能を維持するために必要な部品です。

## アフターサービスについて

- 使用中に異常が生じた場合は直ちに電源プラグを抜き、お買い上げの販売店に修理を依頼してください。
- アフターサービスについてご不明な場合、その他お困りの場合は、お買い上げの販売店またはお客様相談窓口にご相談ください。
- 転居や贈答品、その他お買い上げの販売店でアフターサービスが受けられない場合は、お客様相談窓口にご相談ください。

## 個人情報の取り扱いについて

- お客様の個人情報や相談内容を、ご相談への対応や確認などのために利用いたします。またその記録を残すことがあります。
- その際に得た個人情報や相談内容は適切に管理いたします。
- 修理等を委託する場合や正当な理由がある場合を除き、第三者に開示・提供いたしません。

## お客様相談窓口

こたつに関するご相談は

**山善サポートセンター**

 **0570-00-2112**

※ナビダイヤルは一部の電話ではご利用になれない場合がございます。

受付時間：月～金曜日 午前 10:00～午後 5:30  
(土・日曜日・祝日・年末年始は休ませていただきます。)

メールでのお問い合わせ：  
**E-mail : support@qriom.com**

ヒーターユニット、電源コードに関するご相談は

**メトロ電気工業株式会社**

〈消費者サービス係〉  
【受付時間】9時～12時/13時～17時(平日)  
〒446-0045 愛知県安城市横山町寺田11番地1

 **0800-300-0520**

フリーコール IP電話でのご利用は・・・0566-75-5062

・音声案内に従って操作してください。  
・サービス向上のため、音声を録音させていただいております。  
・フリーコールがご利用になれない場合は、0566で始まる番号をお使いください。  
・土日祝日、年末年始、盆は休業させていただきます。

# 安全上のご注意 (必ずお守りください)

## 警告

- 電源プラグと器具用プラグは根元まで完全に差し込む。**

強制



差し込みが不完全ですと、ほこりや湿気などが付着し火災や感電の原因になります。傷んだ電源プラグや器具用プラグ、緩んだコンセントは使用しないでください。
- 掘こたつヒーターの内部に異物(紙や布、金属類など)を入れない。**

禁止



感電、ショート、異常動作等を起こし、けがや火災の原因になります。
- 分解や修理、改造をしない。**

分解禁止



火災や感電、けがの原因になります。修理はお買い上げの販売店にご相談ください。
- 電源コードは掘こたつヒーター付属のもの、または専用の交換品を使用する。**

強制



他社製や専用以外の電源コードを使用すると、誤作動を起こし、火災や故障の原因になります。
- コンセントや配線器具の定格を超える使い方や交流100V以外での使用はしない。**

禁止



電源は交流100V

たこ足配線などでコンセントの定格を超えると発熱による火災の原因になります。
- 電源プラグや電源コードを交換したり、傷つけたり、加工したり、熱器具に近づけたり、無理に曲げたり、ねじったり、引っ張ったり、重いものを乗せたり、束ねたりしない。**

禁止

火災や感電の原因になります。傷んだプラグやコードは、絶対に交換、分解、修理、改造をしないでください。プラグやコードが破損したときは直ちに使用を中止し、販売店にお問い合わせください。

# 安全上のご注意 (必ずお守りください)

## 警告



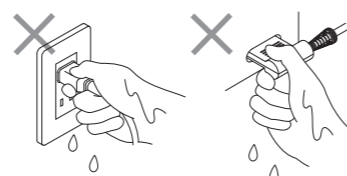
プラグのほこり等は定期的にとる。



電源プラグにほこりや、湿気が付着すると、火災や感電の原因になります。  
プラグを抜き、乾いた布でふきとってください。



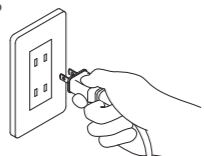
ぬれた手で、電源プラグや器具用プラグを抜き差ししない。



感電の原因になります。



使用時以外は、電源の入ったままにしない。



電源スイッチを「切」にし電源プラグを抜く。  
けがややけど、絶縁劣化による感電・漏電・火災の原因になります。



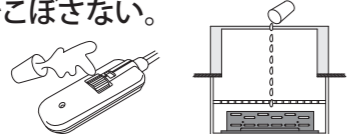
電源プラグや器具用プラグの抜き差しは、プラグを持っておこなう。



電源コードを持って抜き差しすると断線やショートを引き起こし、火災や感電の原因になります。



掘こたつヒーター本体や電子コントローラーに水やお茶などをこぼさない。



ショートや発熱により感電や火災・故障のおそれがあります。万一こぼした時は、電源プラグを抜き直ちに使用を中止し販売店の点検を受けてください。



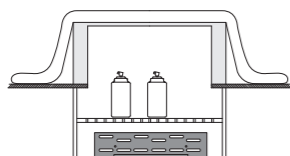
座布団や衣類などを中に入れたり、洗濯物などを乾燥しない。



火災の原因になります。



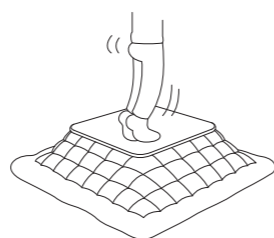
スプレー缶などをやぐらの中に入れない。



爆発や火災の原因になります。



踏み台として使用しない。



けがの原因になります。

# 仕様

型番	YMD-606R
電源	交流 100 V 50-60 Hz
消費電力	最大 600 W 最小 150 W
発熱体	ハロゲンヒーター
温度制御	感熱抵抗素子による位相制御
安全装置	本体：温度ヒューズ／電源コード：電流ヒューズ
標準寸法	幅 31.4 cm × 奥行き 36(40.5) cm × 高さ 8.5 cm <sup>※5</sup>
標準重量	約 2.0 kg
コード	電子コントローラー (KE21D) 丸打ちコードタイプ 3 m <sup>※4</sup>

目盛り	強	弱
1時間あたりの標準消費電力量 <sup>※1</sup>	約 300 Wh	約 70 Wh
1時間あたりの電気代 <sup>※2</sup>	約 8.1 円	約 1.9 円
やぐら天井中央 1 cm 下の温度 <sup>※3</sup>	約 70 °C	約 45 °C

- ※1～3の使用環境は室温15℃、標準寸法(P7.参照)のやぐら及び炉箱を使用し、厚さ5cmのふとんを掛け、人が入らない状態で5時間運転させたときの値です。実際の使用状況や使用環境によって変わります。
  - ※1 …… 5時間運転した時の1時間当たりの平均値です。
  - ※2 …… 新電力料金目安単価1kWhあたり27円(税込)で計算しています。実際の電気代は、電力会社との契約内容などで変わります。
  - ※3 …… 5時間運転後に測定した値です。
  - ※4 …… 電源コード交換の際には、メトロ電気工業製こたつコード「BC-KE21D」をお買い求めください。
  - ※5 …… 奥行き( )内寸法は器具用プラグを取り付けた際の寸法です。
- 改良のため、仕様は予告なく変更することがあります。

# お手入れと保管の方法

## ■お手入れ前に

- 電子コントローラーを「切」にして、電源プラグをコンセントから抜いてください。
- 本体を充分冷まして(約30分)からお手入れをしてください。

## ■ヒーターカバーのお手入れ

- ヒーターカバーについてごみやほこりは掃除機で吸い取ってください。
- 自転車の空気入れなどでごみやほこりを吹き飛ばすとより効果的です。
- ごみやほこりが大量に付いたまま使用すると、発煙や異臭の原因となります。

## ■テーブルのお手入れ

- 台所用中性洗剤を溶かしたぬるま湯に浸した布で拭き取ってください。その後、洗剤や水分が残らないように、しっかり乾拭きしてください。
- ワックスやクリーナーを使用するときには、説明書をよく読み、ご理解のうえで使用ください。

## ■保管

- 保管の前にヒーターカバーのお手入れをしてください。
- ごみやほこりが被らないようにこたつを覆い、湿気の少ない場所に保管してください。
- 脚や付属品を紛失しないようにお気をつけください。

# 故障かな?と思ったら

■修理を依頼される前に、症状をお確かめください。

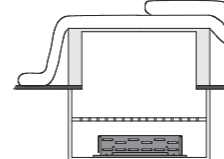
症 状	確 認	処 置
運転しない	電源プラグがコンセントから抜けていませんか? ご家庭のブレーカーが「切」になっていませんか? 電子コントローラーが「切」になっていませんか?	電源プラグをコンセントに差し込んでください。 ブレーカーを「入」にしてください。 電子コントローラーを「弱」以上にしてください。
ヒーターが点灯しない	温度制御が働いていませんか?	こたつ内の温度によって暗く感じる場合があります。故障ではありません。
「ジー」という音がする	電源プラグまたはヒーターユニットから聞こえる音ではありませんか?	温度制御により発生する音です。故障ではありません。
においがする	はじめてのご使用ですか? ヒーターカバーやヒーターの周辺にほこりが付いていませんか?	塗料や接着剤のにおいです。ご使用に伴い出なくなります。 掃除機などでほこりを取り除いてください。
煙がでる	はじめてのご使用ですか? ヒーターカバーやヒーターの周辺にほこりが付いていませんか?	生産時に残ってしまった油によるものです。ご使用に伴い出なくなります。 掃除機などでほこりを取り除いてください。

上記の処置をしてもなおらない場合や、この表以外の症状は、お買い上げの販売店にご相談ください。

# 安全上のご注意 (必ずお守りください)

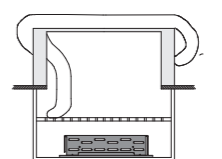
## 警告

**禁止** ふとんは半開きの状態で使用しない。



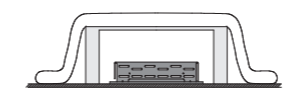
火災の原因になります。

**禁止** ふとんをやぐらの中に押し込んで使用しない。



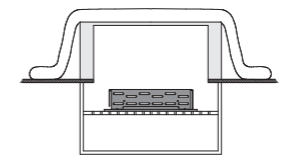
火災の原因になります。

**禁止** 置きこたつややぐらこたつとして使用しない。



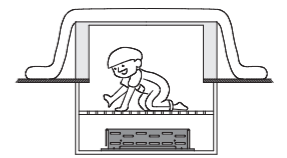
火災の原因になります。

**禁止** ヒーター本体を格子の上に置いたり格子をはずして使用しない。



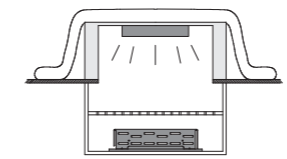
火災の原因になります。

**禁止** やぐらの中に入って使用しない。(通電中、ヒーターを見つめない。)



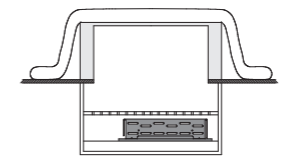
けがややけどの原因になります。

**禁止** やぐらこたつなど他の熱器具と併用しない。



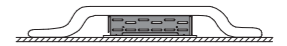
火災の原因になります。

**禁止** ヒーター本体の取り付け位置をすみに寄せたり格子に近づけたりしない。



火災の原因になります。

**禁止** ヒーター本体をふとんや毛布などにくるんで使用しない。



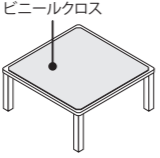
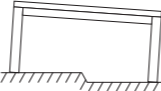
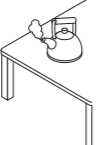

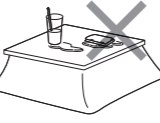
火災の原因になります。

**禁止**

- 強い振動や衝撃を与えない。
- 机やテーブルに取り付けて使用しない。
- ペットの暖房には使用しない。
- 炉箱の中に灰などを入れない。

# 安全上のご注意 (必ずお守りください)

## ⚠️ 注意

<p><b>■ビニールクロス等をテーブルに密着させて使用しない。</b></p> <ul style="list-style-type: none"> <li>ビニールクロスが貼りつき、天板の塗装が傷んだり、変色したりする恐れがあります。</li> </ul> 	<p><b>■テーブルを傾きのある場所に置かない。</b></p> <ul style="list-style-type: none"> <li>傾きのある場所に置くと、けがや故障の原因となる恐れがあります。</li> </ul> 
<p><b>■テーブルに熱いものを直接置かない。</b></p> <ul style="list-style-type: none"> <li>加熱したやかんやなべ、熱い急須やコップ、加熱調理器具などを置くと、天板の塗装が傷んだり、変色したりする恐れがあります。</li> </ul> 	<p><b>■テーブルをざらついたものでこすらない。</b></p> <ul style="list-style-type: none"> <li>茶わんや皿など底面がざらついたものでこすると、天板に傷がつく恐れがあります。</li> </ul> 
<p><b>■天板が濡れたまま、長時間放置しない。</b></p> <ul style="list-style-type: none"> <li>濡れたままの布巾、濡れたカップ等を置いたままにしますと、天板が変色、変形する恐れがありますので、ご注意ください。天板が濡れた場合は、乾いた布巾等で速やかに拭き取ってください。</li> </ul> 	
<p><b>■こたつに強い振動や衝撃を与えない。</b></p> <ul style="list-style-type: none"> <li>ヒーターが断線する恐れがあります。また製品の寿命が短くなる恐れがあります。</li> </ul> <p><b>■他の暖房器具と併用しない。</b></p> <ul style="list-style-type: none"> <li>ヒーターや併用した暖房器具が故障したり誤動作したりする恐れがあります。</li> </ul> <p><b>■携帯型機器をこたつに入れない。</b></p> <ul style="list-style-type: none"> <li>電池が異常発熱し、やけどの原因となる恐れがあります。</li> </ul> <p><b>■使用中にヒーターを見つめない。</b></p> <ul style="list-style-type: none"> <li>目に悪影響を与える恐れがあります。</li> </ul>	<p><b>■お手入れにシンナー、ベンジン、漂白剤、アルコールなどを使わない。</b></p> <ul style="list-style-type: none"> <li>天板や脚が変形や変色する恐れがあります。</li> </ul> <p><b>■他の暖房器具から熱を取り入れるダクトを使用する場合には注意すること。</b></p> <ul style="list-style-type: none"> <li>温度制御が正常に働かなくなることがあります。こたつ本体に直接熱風があたると、塗装が傷んだり変色や変形したりする恐れがあります。</li> </ul> <p><b>■電源コードが子供の足にひっかからないように子供の行動範囲には注意してください。</b></p> <ul style="list-style-type: none"> <li>転んでけがをする恐れがあります。</li> </ul>

# 知っておいていただきたいこと

## ■掘こたつヒーターについて

- はじめてで使用になるときは塗料のにおいや煙が出ることがあります。ご使用とともに次第に消えます。
- 器具用プラグが熱く感じられることがあります。これは掘こたつヒーターからの熱によるもので、異常ではありません。

## ■ヒーター (発熱体) について

- ご使用中にヒーターの明るさが変わります。これは温度制御によるもので異常ではありません。
- ヒーターカバーに付着したほこりなどが焼けて、においが出ることがあります。

## ■ヒーターカバーについて

- 経年劣化等により、ヒーターカバーが変色することがあります。

## ■電子コントローラーについて

- 60Hz地域は目盛り「弱」ではヒーターが明るくならない場合があります。
- 50Hz地域は目盛り「弱」でも熱い場合があります。その場合は「●●●」の間でお使いください。
- 電子コントローラーが多少熱くなることがあります。これは内蔵された基板の発熱によるもので異常ではありません。

## ■天板の結露 (水滴) について

- お部屋の湿度が高いときやふとんが湿っているときなど、天板に水滴がつくことがあります。水滴は乾いたタオルで拭き取ってください。
- 水滴の量が多いときは、天板とふとんの間に乾いたタオルを敷いてください。水滴の量を抑えることができます。
- 時々ふとんを干すようにすると、より結露を防ぐことができます。

## ■お客様による修理について

- 個人へ修理部品の供給は行っていません。
- お客様による掘こたつヒーターや電源コードの分解・修理の痕が見られる場合は、保証対象外となることがあります。

## ■経年劣化について

- 長期間使用したこたつは、火災などの事故につながる恐れがあります。安心してお使いいただくため、定期的な点検をおすすめします。点検に関するご相談はお買い上げの販売店にご相談ください。

## ■異音について

- ご使用中に電源プラグや掘こたつヒーターから「ジー」という微弱な音がすることがあります。これは温度制御によるもので異常ではありません。

## 長年ご使用のヒーターの点検を！



### こんな症状ありませんか

- 電源プラグや電源コード、本体が異常に熱くなる。
- 「弱」でも異常に熱くなる。
- 本体から煙や異常なおいが出る。
- 異常な音が出る。
- 電源コードを動かすと通電したりしなかったりする。

### ご使用の中止

事故防止のため、直ちに使用を中止し、山善サポートセンター又は販売店にお問い合わせください。傷んだプラグやコードは、絶対に交換、分解、修理、改造をしないでください。

# こたつの使い方

## ふとん

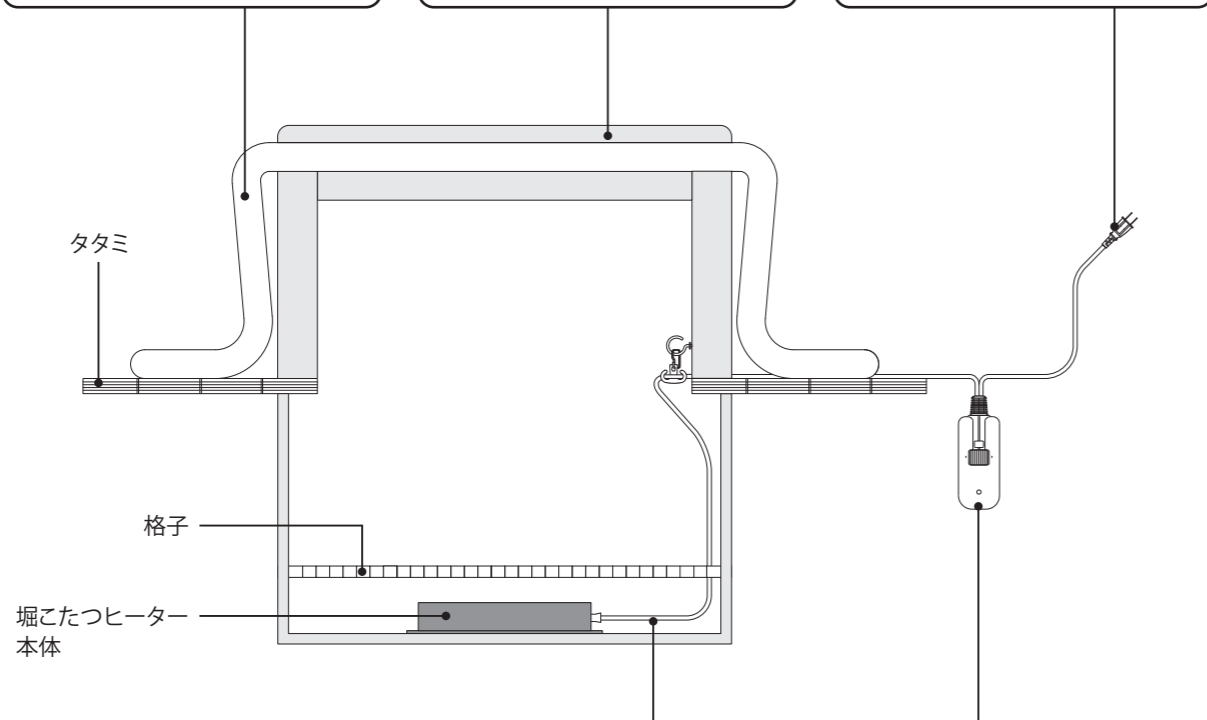
適正サイズのこたつ用ふとんをお使いください。厚めのふとんを使うと熱が逃げるのを防ぐことができます。

## 天板

テーブルサイズに合ったものをお買い求めください。

## 電源プラグ

適正配線された家庭用コンセント（電源交流100V／定格15A以上）に差し込んでください。



## 電源コード

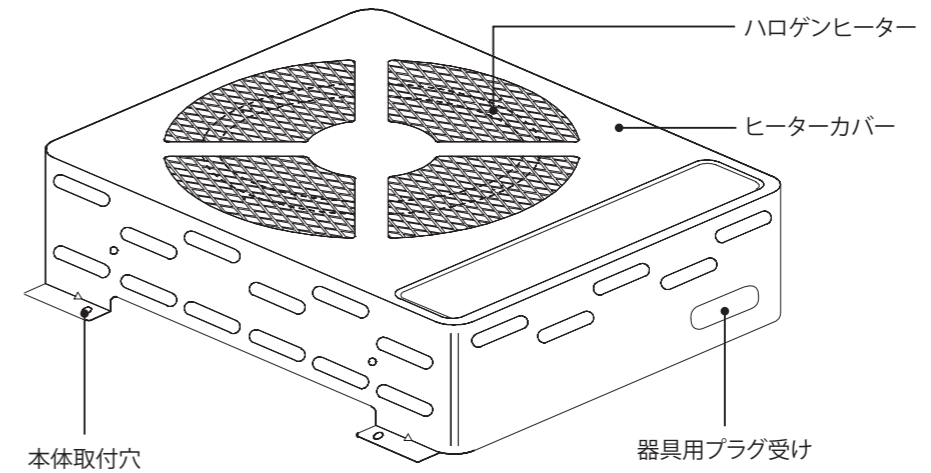
コードは必ずコードフックに通し、ヒートンに掛けてください。

## 電子コントローラー

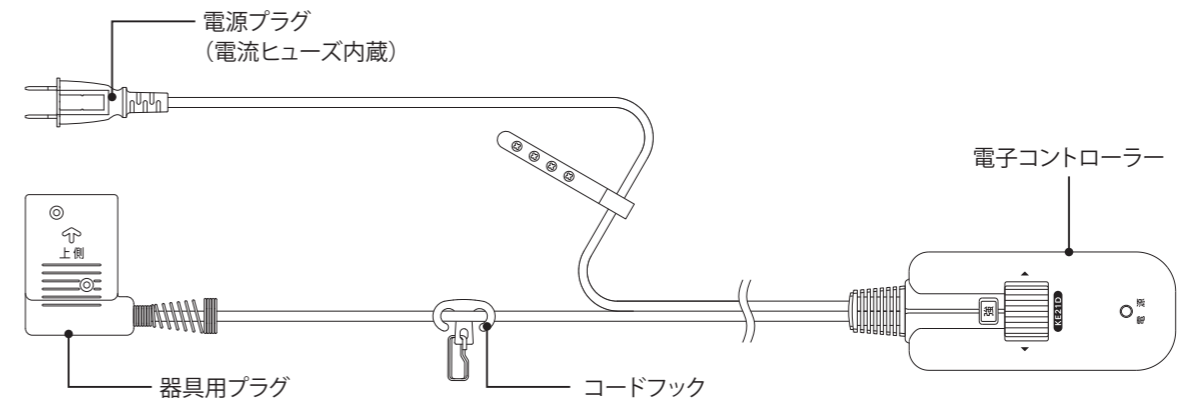
ふとんの外に出してお使いください。

# 各部のなまえ

## ヒーターユニット



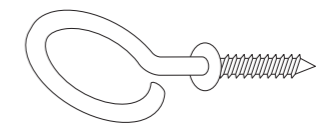
## 電源コード



## 付属品



本体取付用ネジ 4本

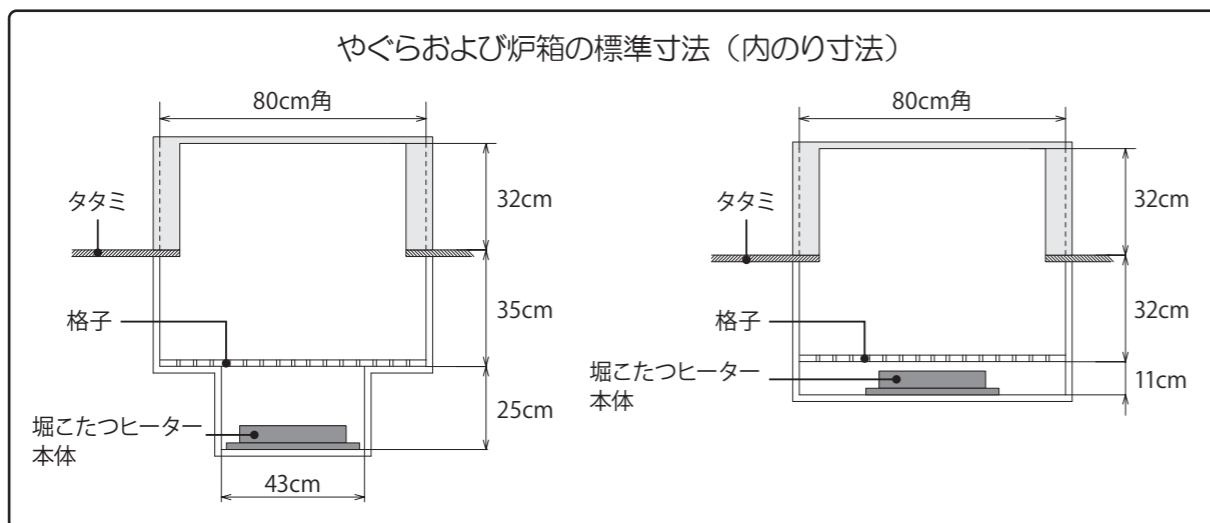


ヒートン 1個

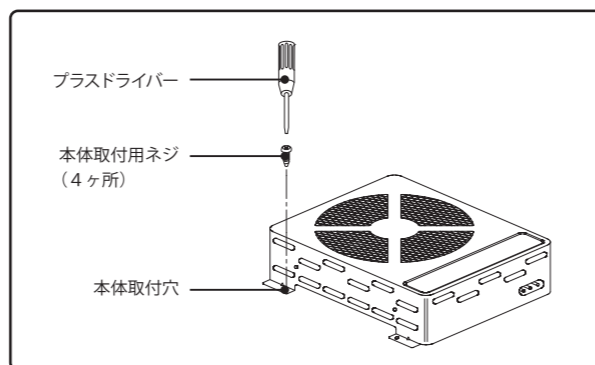
※仕様によりやぐらについている場合があります。

# ご使用の準備

1 ヒーター本体は、下図の寸法の炉箱に取り付けてください。



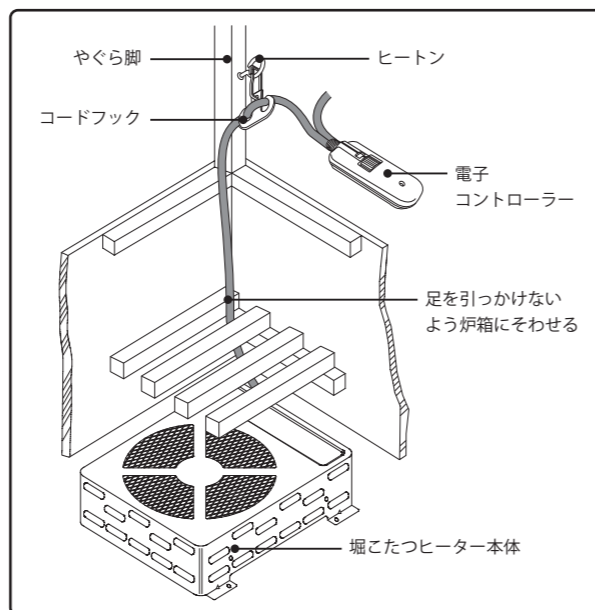
2 ヒーター本体を炉箱の中央に置きプラスドライバーを使用して、付属の本体取付ネジ4本で確実に固定してください。



3 コードはヒーター本体に触れないように足を引っかけないよう、炉箱にそわせてください。

4 コードは必ずコードフックに通し、ヒートンに掛けてご使用ください。

- 電源プラグ部は高温の場所で使用すると危険ですので、必ずやぐらの外にあるコンセントをご使用ください。
- 電子コントローラーは必ずふとんの外に出してください。



# ご使用の順序

1. 電源プラグを差し込む

- 電子コントローラーの目盛りが「切」であることを確認してから、電源プラグを差し込んでください。
- 家庭用コンセントをご使用ください。

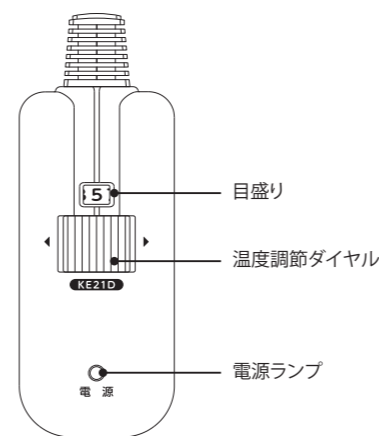


2. 電源を入れる

- 温度調節ダイヤルで電源の入り切りを行います。
- 目盛りが「切」以外の位置では電源が入った状態になり、電源ランプが点灯します。

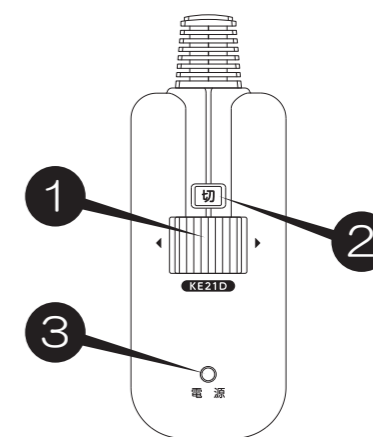
3. お好みの温度に合わせる

- 温度調節は温度調節ダイヤルを使います。
- 温度調節は目盛りの「弱」から「強」まで、無段階で可能です。



4. ご使用後や外出される時

- 温度調節ダイヤルを「カチッ」という音がするまで右に回してください。
- 目盛りが「切」の位置に戻り、電源ランプが消えたことを確認してください。
- コンセントから電源プラグを抜いてください。



- 1 温度調節ダイヤルを右いっぱいまで回す。
- 2 目盛りが「切」になったことを確認する。
- 3 電源ランプが「消えた」ことを確認する。

