



取扱説明書

保証書付

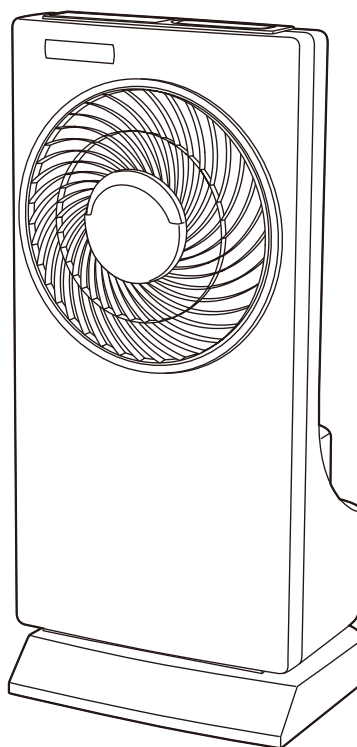
家庭用

- 業務用として使用しないでください。
- 他の用途での使用はしないでください。
思わぬ事故の原因になります。

25cmミスティボックス扇風機

YMFR-A251

(ワイヤレスリモコン)



も く じ

安全上のご注意	1～4
各部の名称	5～6
使いかた	7～10
お手入れと保管	11～13
仕様	13
長期使用製品についてのご注意	14
アフターサービスについて	14
保証書	裏表紙


この商品は、海外ではご使用になれません。
FOR USE IN JAPAN ONLY

- このたびは、弊社扇風機をお買い上げいただきまして誠にありがとうございました。
- ご使用前に、この取扱説明書を必ずよくお読みになり、正しく安全にお使いください。
- お読みになったあとは、大切に保管してください。

安全上のご注意


ご使用の前に「安全上のご注意」をよくお読みのうえ、必ずお守りください。


※ここに示した項目は、製品を安全に正しくお使いいただき、お使いになる人や他の人々への危害や財産への損害を未然に防止するためのものです。また、危害や損害の大きさと切迫の程度を明示するために、誤った取り扱いをすると生じることが想定される内容を、「警告」「注意」の2つに区分しています。いずれも安全に関する重要な内容ですので、必ず守ってください。

 **警告** この表示を無視して誤った取り扱いをすると、死亡または重傷を負うことが想定される内容を示しています。

 **注意** この表示を無視して誤った取り扱いをすると、軽傷や物的損害の発生が想定される内容を示しています。


絵表示の例


 ○記号は禁止「してはいけないこと」を表示しています。図の中や近くに具体的な禁止内容（左図の場合は分解禁止）が描かれています。



 ●記号は強制「しなければいけないこと」を表示しています。図の中に具体的な指示内容（左図の場合は電源プラグをコンセントから抜いてください）が描かれています。



※お読みになったあとは、お使いになる方がいつでも見られる所に必ず保管してください。



警告


 交流100V以外での使用やコンセント・配線器具の定格を超える使いかたはしない
禁止 ●延長コードやタコ足配線などで定格を超えると、コンセント部が異常発熱して、発火・火災の原因になります。



 修理技術者以外の方は、絶対に分解したり修理・改造はおこなわない
分解禁止 ●感電や発火したり、異常動作してけがの原因になります。
※故障と思われるときは、お買い上げの販売店に点検・修理をご相談ください。


 電源プラグは根元まで確実に差し込む
指示に従う ●感電や発熱による火災の原因になります。


 傷んだ電源コードや電源プラグは使用しない
禁止 コンセントの差し込みがゆるいときは使用しない
●感電・ショート・発火の原因になります。


 お手入れのときは必ず電源プラグをコンセントから抜くこと
ぬれた手で抜き差ししない
ぬれ手禁止 ●不意に動作してけがをしたり、ショート・感電の原因になります。


 開口部やすき間にピンや針金、金属物などの異物を入れない
禁止 ●感電や異常動作してけがをする原因になります。


 包装用ポリ袋はお子さまの手の届かない場所に保管する
指示に従う ●誤って顔にかぶったり、巻き付いたりして窒息し、死亡の原因になります。


 ガードの中や可動部、すき間などに指や棒などを入れない
禁止 ●重大なけがをする原因になります。特にお子さまには注意してください。

警告



水ぬれ禁止

本体を水につけたり、水をかけたり、丸洗いをしない
●故障・感電・ショート・火災の原因になります。



禁止

羽根・ガードを付けずにモーターを運転しない
●けが・故障の原因になります。



禁止

電源プラグをなめさせない
●お子さまが誤ってなめないように注意してください。感電・けがの原因になります。



禁止

ミスト吹出口やガード、本体に布などをかけたり、かぶせてふさぐなどして使用しない
●本体や周辺がぬれたり、モーターの過熱や故障の原因になります。



禁止

電源コードを傷付けたり、破損させたり、熱器具に近づけたり、無理に曲げたり、引っ張ったり、ねじったり、たばねて使用したりしない
●また、重い物を載せたり、挟み込んだり、加工したりすると、電源コードが破損し、火災や感電の原因になります。
※結束バンドは必ず外す。



禁止

水槽などのお手入れに塩素系・酸性タイプの洗浄剤を使用しない
●有毒ガスが発生し、健康を害する原因になります。



禁止

ミストを吸入しない
●健康を害する原因になります。



指示に従う

定期的に電源プラグのほこりを取る
電源プラグにピンやゴミを付着させない

●刃や刃の取り付け面にピンやゴミが付着したり、ほこりがたまると、感電・ショート・発火の原因になります。また、湿気などで絶縁不良となり火災の原因になります。
電源プラグのお手入れは、乾いた布でふいてください。



指示に従う

本体に異常・故障・破損があったり、電源プラグや電源コードが異常に熱くなる時は、直ちに使用を中止する

●火災・感電・けがの原因になります。
すぐに電源プラグをコンセントから抜いて、お買い上げの販売店に点検・修理をご相談ください。



禁止

浴室などの湿気のある場所や、雨や水のかかる場所で使用しない
●ショート・感電・故障の原因になります。



指示に従う

ガード・羽根を組み立てるときは確実に取り付ける

●運転中に部品が外れたり、落下するなどして破損・けがの原因になります。



禁止

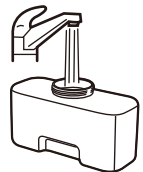
お子さまや取り扱いに不慣れな方だけで使用しない
幼児の手の届く場所で使用したり、保管しない
●感電・けがの原因になります。



指示に従う

水タンクの水は毎日新しく入れかえる

●水を入れかえないで長期間使用すると、雑菌やカビなどが繁殖し、異臭が発生したり、健康を害する原因になります。



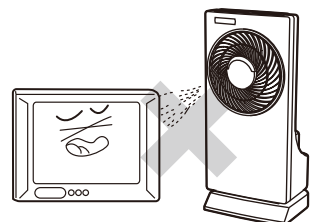
禁止

電源コードの上にベースを載せたり、挟み込まない
●電源コードが破損し、ショート・感電・火災の原因になります。



禁止

電気製品や精密機器（パソコン）などに直接ミストがかかる場所で使用しない
●ミストが電気製品やパソコンなどにかかると、製品の故障や感電・ショートの原因になります。



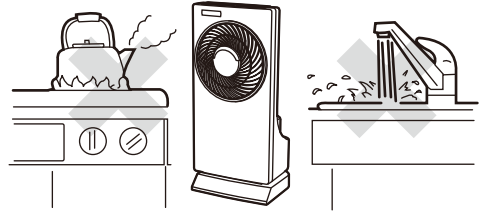
⚠ 注意



次の場所で使用しない

- 感電・ショート・火災・爆発・事故・故障の原因になります。
- 火気（コンロ・ストーブ）などの近く
- 厨房や工場などの油・油煙が発生する所
- ほこりや金属粉の多い所
- 灯油・ガソリン・シンナー・ベンジン・塗料などの引火性の物がある所

禁止



直射日光が当たる場所や高温になる場所に本体を置かない

- プラスチック部分に変形・変質する原因になります。
- 水タンク内の空気が膨張し、水タンク内の内圧変化によって水が押し出され、水位が上昇してミストが出なくなったり、水漏れの原因になります。

禁止



外出するときなど使用しないときは、電源プラグをコンセントから抜く

- 絶縁劣化による感電や漏電により火災・やけど・けがの原因になります。

プラグを抜く



電源プラグを抜くときは、電源コードを持って引き抜かない

- 感電やショートして発火することがあります。
- ※必ず電源プラグを持って引き抜いてください。

禁止



本製品は一般家庭用です絶対に業務用に使用しない

- 本製品に無理な負担がかかり、火災・事故・故障の原因になります。

禁止



本体に異常な振動が発生した場合は、使用を中止する

- 羽根やガードが外れたり、落下によりけがをする原因になります。

指示に従う



本製品は屋内専用です絶対に屋外で使用しない

- 屋内での使用に基づき設計されています。屋外で使用すると、故障・漏電・発火の原因になります。

禁止



運転停止直後はモーター軸付近が熱くなっていることがありますのでお手入れをするときは注意する

指示に従う



移動するときは本体を引きずらない電源コードを持って本体を引っ張らない

- 床が傷付いたり、故障・事故の原因になります。

禁止



掃除用・整髪用・殺虫剤などのスプレーを吹き付けない

- 変質・破損などにより、けが・事故の原因になります。

禁止



風を長時間、身体にあてない

- 健康を害することがあります。特に、お子さまやお年寄り、ご病気の方にはご注意ください。脱水症状を引き起こす原因になります。

禁止



ガードに頭髮などを近づけない

- 頭髮などが巻き込まれ、けがをする原因になります。

禁止



カーテンなどの障害物の近くや不安定な場所で使用しない

- ガードの中にカーテンなどが吸い込まれ、羽根やガードの変形・破損・けがの原因になります。
- 不安定な場所に置くと、転倒や落下するなどして故障・けがの原因になります。

禁止



本体に強い衝撃を与えない

- 故障・破損・感電の原因になります。

禁止



運転中に本体を移動させない

- 特に首振り運転中に移動すると、故障やけがの原因になります。

禁止

⚠ 注意



水タンク内に温水(40℃以上)や氷水、化学薬品、汚れた水、芳香剤、アロマオイルを入れて使用しない

禁止

- 故障の原因になります。
- ※必ず水道水を使用してください。



手で本体を押さえて左右自動首振り運転を停止させない

禁止

- 故障の原因になります。



水タンクや水槽に水が入った状態で持ち運んだり、傾けたり、動かしたりしない

禁止

- 水がこぼれ、床などがぬれる原因になります。



指示に従う

お手入れはこまめにおこなう

- 霧化部(振動子)に水アカなどが付着したまま使用を続けると、機能が正常に働かなくなったり、故障の原因になります。



指示に従う

ミスト運転するときは次のことを事前に確認する

- 水漏れやミストが漏れて周辺がぬれたり、故障の原因になります。
- 排水キャップがしっかり締め付けられているか確認する
- ダクトがしっかりとセットされているか確認する
- 水タンクに十分水が入っているか確認する



禁止

水槽への直接給水はしない

- ショート・感電の原因になります。



指示に従う

乾電池の取り扱いには十分注意する

- 使いかたを誤ると発熱や破裂したり、けが・やけど・感電の原因になります。
- 指定以外の乾電池を使用しない。(指定乾電池：単4形乾電池 R03)
- ⊕と⊖を逆にして使用しない。
- 損傷(被覆やぶれ・変形・傷)した乾電池は使用しない。
- 乾電池をお子さまの手の届く所に置かない。
- 充電・分解・ショート・加熱したり、火の中に入れてたりしない。
- お子さまが誤って、乾電池をなめたり、飲み込んだりしないように注意する。
- 万一飲み込んだ場合は、すぐに医師に相談してください。



禁止

お手入れにはシンナー・ベンジン・みがき粉・たわし・化学ぞうきんなどは使用しない

- 製品の変質や劣化による破損・故障・けが・事故の原因になる場合があります。
- ※お手入れは水またはぬるま湯か、薄めた台所用中性洗剤を含ませたふきんで汚れをふき取ってください。

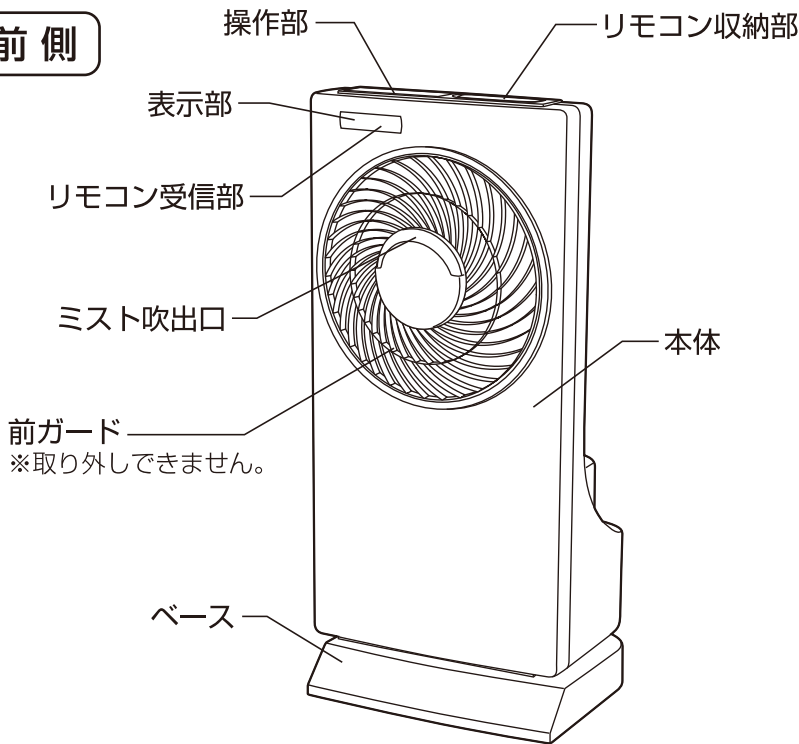
事故防止のため、必ずお守りください

運転中は羽根が高速で回転しています。お子さまが誤って指などを入れないように、保護者の方が注意してください。

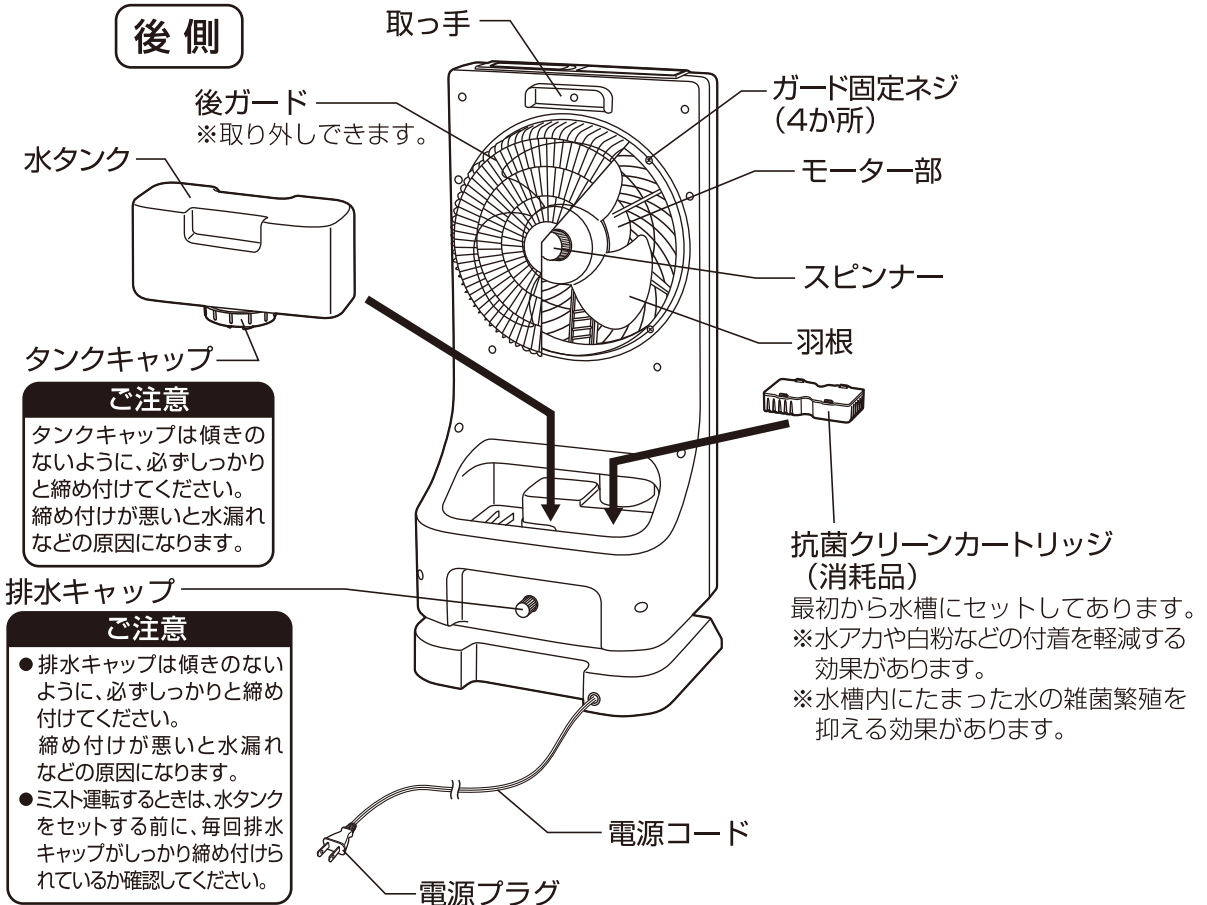
- ガードを外しての運転は大変危険です。絶対におこなわないでください。

各部の名称

前側



後側

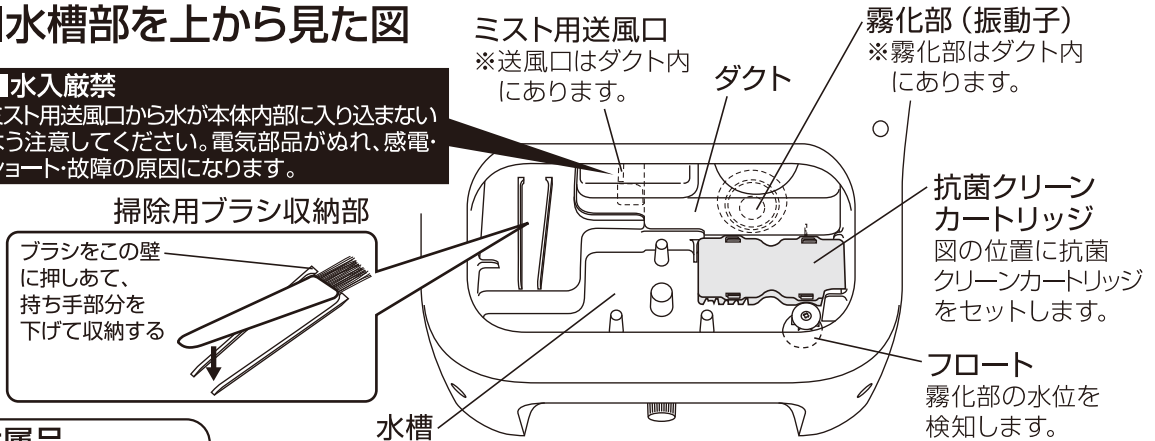


各部の名称 つづき

■水槽部を上から見た図

■水入厳禁

ミスト用送風口から水が本体内部に入り込まないように注意してください。電気部品がぬれ、感電・ショート・故障の原因になります。



付属品



●ご注意

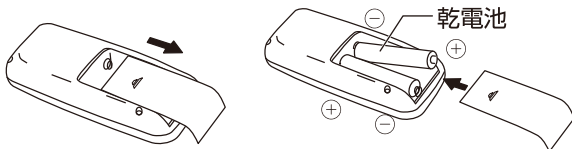
※本製品に最初から付属している乾電池はテスト用のため、新しい乾電池に比べて寿命が短い場合がございます。リモコンが動作しにくくなった場合は新しい乾電池と取りかえてください。

リモコンについて

1. 乾電池の入れかた(単4形乾電池(R03) 1.5V2本)

①ふたを押さえながら矢印の方向に引っ張り外します。

②⊕・⊖の表示に合わせ乾電池を2本入れます。



③ふたをします。

お願い

- 充電式電池や種類の違う乾電池、新・旧を混ぜて使わないでください。
- 長期間リモコンを使用しないときは、乾電池の液もれを防ぐために、リモコンから乾電池を取り出してください。

ご使用上の注意

※損傷(被覆やぶれ・変形・傷)した乾電池は使用しないでください。破裂、発熱、液漏れの原因になります。

2. 操作のしかた

リモコンの送信部を本体の受信部に向けて、お好みのボタンをゆっくり押してください。

- リモコンの使用できる範囲は約3mです。

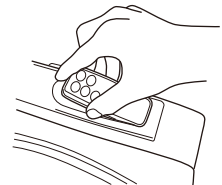
お願い

- リモコンの送信部に傷を付けないでください。
- リモコンのボタンを2つ以上同時に押さないでください。
- リモコンを落としたり、踏んだり、液状の物をかけたりしないでください。

■次の所ではリモコンの操作ができないことがあります。

- 本体受信部とリモコンの間に障害物がある所。
- インバーター照明器具、または電子瞬時点灯照明器具を使用している所。
- 本体の受信部に直射日光などの強い光があたる所。

■取り出すときは、リモコンの送信部側を指で引っ掛け浮かせて取り出します。



使いかた

警告



禁止

ガードの中や可動部、すき間などに指や棒などを入れない

- 重大なけがをする原因になります。特にお子さまには注意してください。

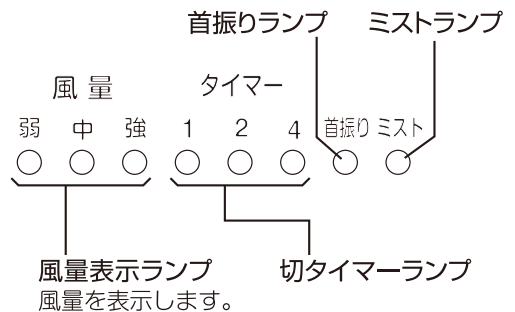
- 運転中に停電したり、電源プラグをコンセントから抜いた場合は、切の状態になりますので始めから操作をやり直してください。
- 操作部の一部が暖かくなることがありますが、マイコンなどの消費電力によるもので故障ではありません。

操作部と各ボタンの説明

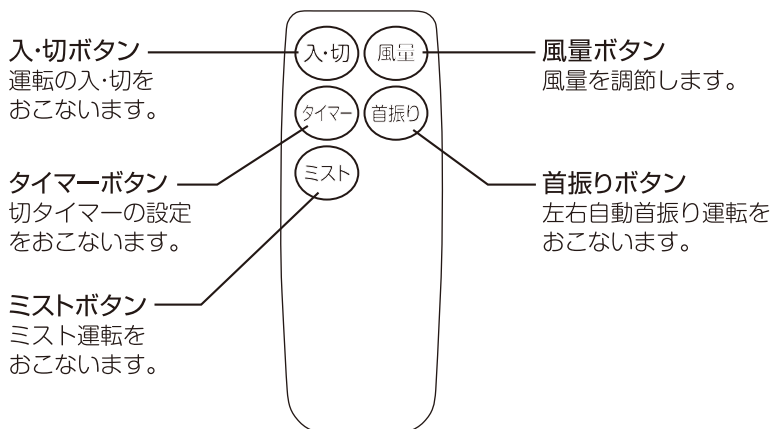
本体操作部



本体表示部



リモコン操作部



※リモコンでも本体操作部と同じ操作ができます。

使いかた つづき

メモリー（記憶）機能について

この扇風機にはメモリー機能が付いています。運転終了時の状態をメモリーし、次に運転をするとき運転終了時の状態で運転するように設計されています。

- 風量・左右自動首振り運転の状態がメモリーされます。
- メモリー機能は電源プラグを抜くなど、電源が供給されなくなるとリセットされます。

1 電源コードの結束バンドを必ず外し、電源プラグをコンセントに差し込む

- 電源プラグを根元まで確実にコンセントに差し込みます。

2 「入・切」ボタンを押して運転する



「入・切」ボタンを押すと送風運転を開始します。

- もう一度押すと停止します。

メモリー機能が働いているときは

※前回運転終了時の状態で運転を開始します。
(前回運転終了時の風量、左右自動首振り運転の状態がメモリーされています)

3 風量を調節する



運転中に「風量」ボタンを押すと風量が下図のように順送りでかわります。

- 風量表示ランプを見ながら調節してください。

→ 弱 → 中 → 強

4 タイマーを設定する（切タイマー）



■このタイマーは、設定した時間が経過すると運転を停止するタイマーです。

運転中に「タイマー」ボタンを押すと切タイマーランプが右図のようにかかります。

表示を見ながら設定してください。

- 時間が経過すると4→2→1と切タイマーランプがかわり、運転を停止するまでの残り時間（目安）を表示します。
- 設定した時間が経過すると運転を停止します。

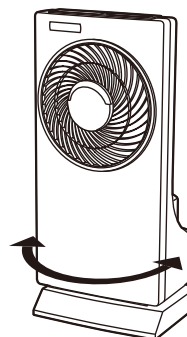
→ 1 → 2 → 4 → 切タイマー設定解除
(時間) (連続運転)

5 左右自動首振り運転をする



運転中に「首振り」ボタンを押すと左右に自動首振り運転をします。

- もう一度押すと停止します。



使いかた つづき

6 ミスト運転をする

ミスト運転をするときは下記の場所に注意して本体を置いてください

- ミストが直接、電気製品、精密機器、家具、壁、カーテン、紙類(ふすま・書物・ポスターなど)にあたる場所に置かない
電気製品や精密機器が故障やショートしたり、家具などがぬれシミや変形ができたり、白粉が付着することがあります。
- 直射日光があたる場所や高温になる場所に置かない
 - プラスチック部分が変形・変質する原因になります。
 - 水タンク内の空気が膨張し、水タンク内の内圧変化によって水が押し出され、水位が上昇してミストが出なくなったり、水漏れの原因になります。

[ミスト運転する前の準備]

水タンクに水を入れる

本体から水タンクを取り外し、タンクキャップを外して水タンクの中に水道水を入れます。水を入れたら、タンクキャップをしっかり締めます。

ご使用上の注意

※タンクキャップは傾きのないように、必ずしっかりと締めてください。タンクキャップを締め付けたあとに、タンクキャップを下側にして水タンクを2~3回軽く振り、水タンクから水漏れがないか必ず確認してから本体にセットしてください。タンクキャップの締め付けがゆるかったり、傾いて締め付けられたりしていると、水タンクから水漏れすることがあります。

水タンクを本体にセットする

水受けトレイを必ず取り付け、水を入れた水タンクを本体にセットします。

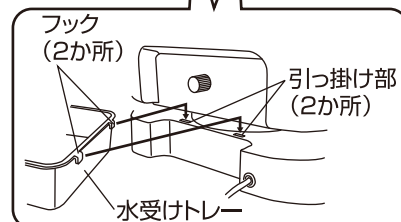
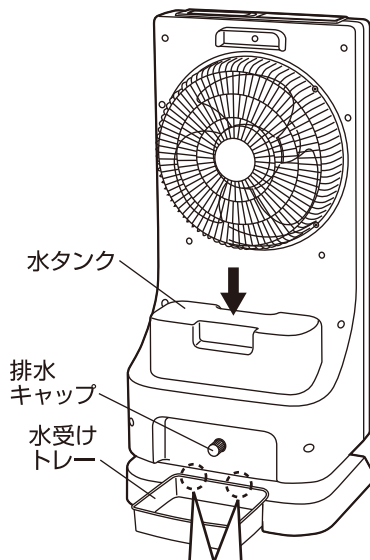
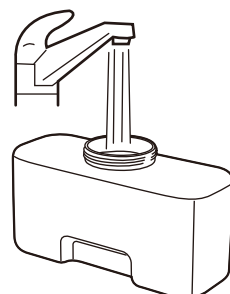
※このとき水タンク内の水が、水槽や霧化部に流れ込んでいるかを一度水タンクを持ち上げ確認をします。

ご使用上の注意

※水タンクをセットする前に排水キャップが確実に締め付けられていることを確認してください。水漏れの原因になります。
※水受けトレイは必ず取り付けてください。
※水タンクは一度セットしたあと、何度も持ち上げることはしないでください。水槽内の水位が上昇したり、水漏れの原因になります。
※水のない状態では絶対にミスト運転をしないでください。故障の原因になります。

水受けトレイの取り付けかた

- 水受けトレイのフック(2か所)を本体の引っ掛け部(2か所)にしっかりと差し込み、水受けトレイを取り付けます。(右図参照)



使いかた つづき

6 ミスト運転をする つづき

「ミスト」ボタンを押す



送風運転中または停止中に「ミスト」ボタンを押すとミスト運転を開始します。

- ミストランプが点灯します。
- もう一度押すと停止します。

※ミスト運転は送風運転停止中でも単独で運転することができます。

ミストのみの運転をするときは「入・切」ボタンを押さずに「ミスト」ボタンを押してください。

※ミスト単独運転時も切タイマーを併用して使用することができます。

ミスト単独運転するとき、使用環境（温度、湿度、風の流れなど）によっては、本体や本体周辺がぬれることがありますので、周囲の状況に注意しながら運転してください。本体や本体周辺がぬれるときは、送風運転「弱」を併用してミスト運転してください。

お知らせ

水タンクの水が無くなると

水タンクの水が無くなると「ミスト」ランプが点滅して、ミスト運転を停止します。連続してミスト運転する場合は、水タンクに水を補給して運転を再開してください。

ご使用上の注意

※ご使用後や給水時に水タンクを持ち上げたとき、水タンク底面についた水滴が滴下することがあります。水タンクを持ち上げるときや持ち運ぶときは床などをぬらすおそれがありますので注意してください。

ミストについて知っておいていただきたいこと

■ミスト吹出口や本体周辺にできる白粉について

●ミスト吹出口や本体周辺に白い粒状の物が残ることがあります。これは、水道水に含まれているカルシウムなどのミネラル分が固形化した物で、有害な物ではありません。白粉が付着した場合は、すぐに水に浸した柔らかいふきんをよくしぼってふき取ってください。

■霧化部（振動子）周辺の付着物（水アカ）について

●霧化部の周辺に変色した付着物や白い付着物が付くことがあります。これは、水道水に含まれているカルシウムなどのミネラル分が引き寄せられ水アカとなって付着した物です。

水アカは放置すると固着して取れなくなり、故障や水漏れの原因となりますので、必ずこまめに付属の掃除用ブラシ、または水に浸した柔らかいふきんをよくしぼってお手入れしてください。

■炎色反応について

●燃焼器具のある室内で使用すると、炎の色が赤味を帯びてくる場合があります。これは、水道水に含まれているカルシウムなどのミネラル分が反応（炎色反応）したためで異常ではありません。

■長時間使用しないときは事故防止のため電源プラグをコンセントから抜く

すべての運転を停止してから電源プラグをコンセントから抜きます。

- 水アカの固着防止のため排水をします。

ご使用上の注意

※長時間ご使用にならないときは、水タンク・水槽の水は必ず排水してください。水アカが固着して故障したり、雑菌やカビなどが繁殖し異臭の原因になります。

⚠注意



プラグを抜く

外出するときなど使用しないときは、電源プラグをコンセントから抜く

- 絶縁劣化による感電や漏電により火災・やけど・けがの原因になります。

お手入れと保管

警告



ぬれ手禁止

お手入れのときは必ず電源プラグをコンセントから抜くこと

ぬれた手で抜き差ししない

●不意に動作してけがをしたり、ショート・感電の原因になります。



水ぬれ禁止

本体を水につけたり、水をかけたり、丸洗いをしない

●故障・感電・ショート・火災の原因になります。

注意



禁止

お手入れにはシンナー・ベンジン・みがき粉・たわし・化学ぞうきんなどは使用しない

●製品の変質や劣化による破損・故障・けが・事故の原因になる場合があります。

※お手入れは水またはぬるま湯か、薄めた台所用中性洗剤を含ませたふきんで汚れをふき取ってください。



禁止

掃除用・整髪用・殺虫剤などのスプレーを吹き付けない

●変質・破損などにより、けが・事故の原因になります。

ご注意

- 羽根に貼り付けてある「指入れ注意シール」は、はがさないでください。
- ガード・羽根の取り外し、取り付け、お手入れのときはけがをしないように十分注意しておこなってください。
- ガード固定ネジ・スピナーはしっかり締め付けてください。

- 羽根・ガード・モーター部にほこりが多量に付着すると異常音・振動・モーターの過熱の原因になりますので、こまめにガード・羽根を取り外し、お手入れをしてください。
- ミスト運転後は霧化部周辺が熱を持つことがありますので、お手入れのときは電源プラグを抜き、少し時間をおいてからおこなってください。
- 水タンクの水は捨て、雑菌やカビなどの繁殖や異臭防止のため、排水をしてこまめにお手入れをおこなってください。

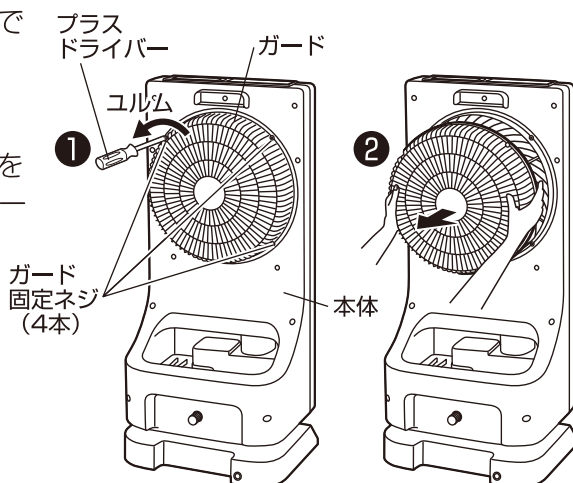
〔ガード・羽根の外しかた〕

1 後ガードの取り外し

①ガード固定ネジ(4本)をプラスドライバーで左へ回して取り外す。

②ガードを手前に引いて取り外す。

●取り付けのときは、ガードのネジ穴4か所を合わせ、ガード固定ネジをプラスドライバーで右へ回して確実に締め付けてください。

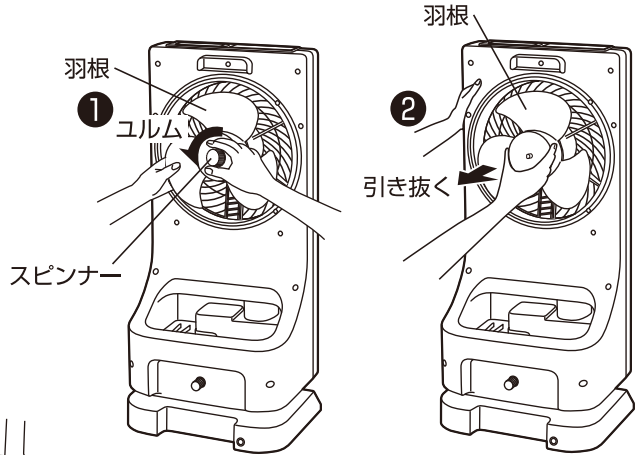
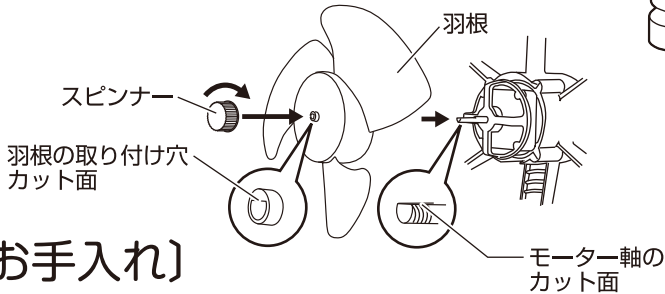


お手入れと保管 つづき

2 羽根の取り外し

- ① スピナーを左へ回して取り外す。
- ② 本体を支え、羽根を引き抜く。

- 取り付けのときは、モーター軸のカット面と羽根の取り付け穴カット面の向きを合わせて羽根を差し込み、スピナーを右へ回して締め付けてください。



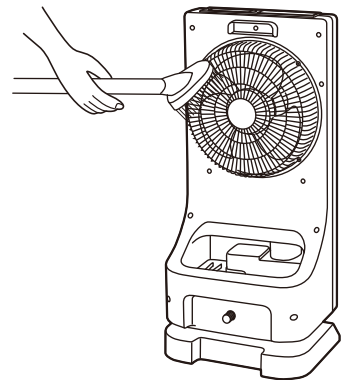
【お手入れ】

■本体・ベース

- 水に浸した柔らかいふきんをよくしぼって汚れをふき取ります。
- 落ちにくい汚れは、薄めた台所用中性洗剤に浸した柔らかいふきんをよくしぼってふき取り、さらに乾いた柔らかいふきんで洗剤が残らないようにふき取ります。

■羽根、ガード

- 掃除機のソフトブラシなどを使いほこりなどを吸い取り、水に浸した柔らかいふきんをよくしぼって汚れをふき取ります。
- 落ちにくい汚れは、薄めた台所用中性洗剤に浸した柔らかいふきんをよくしぼってふき取り、さらに乾いた柔らかいふきんで洗剤が残らないようにふき取ります。
※お手入れのあとは羽根、後ガードの順にしっかりと取り付けてください。
- モーター部のほこりは掃除機で吸い取ります。

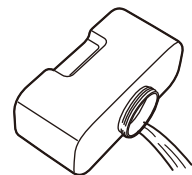


■水タンク (毎回)

- タンクキャップを外し、水タンク内に水を半分くらい入れ、タンクキャップをしっかり締めて水タンクを軽く振り、水を排水します。(2~3回繰り返してください)
- お手入れのあとは外側の水気をきれいにふき取ります。

— ご使用上の注意 —

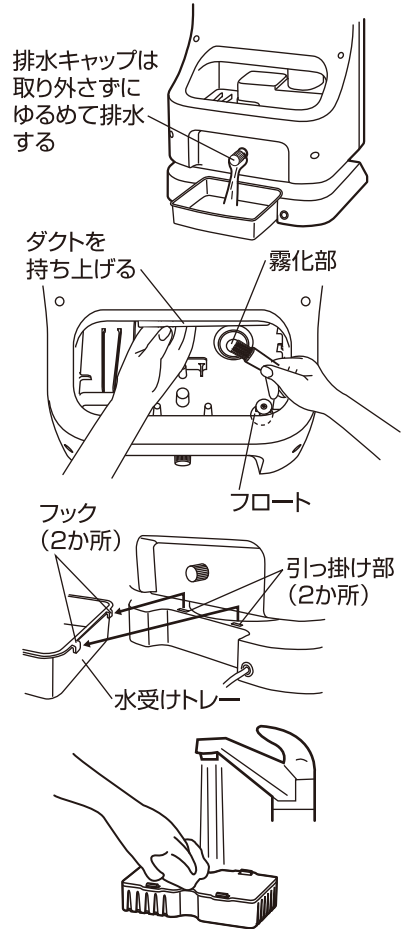
※ご使用後や給水時に水タンクを持ち上げたとき、水タンク底面に付いた水滴が滴下することがあります。水タンクを持ち上げる時や持ち運ぶときは床などをぬらすおそれがありますのでご注意ください。



お手入れと保管 つづき

■水槽・霧化部 (1週間に1回以上)

- 水タンクを外し排水キャップをゆるめて水槽の水を水受けトレーに排水します。
※排水キャップは取り外さずにゆるめて排水してください。取り外すと水が勢いよく出て水受けトレーを飛び越えてしまいます。
- 付属の掃除用ブラシ、または水に浸した柔らかいふきんで水槽や霧化部の汚れをお手入れします。
※水槽や霧化部をお手入れする前に、抗菌クリーンカートリッジを取り外してください。
※霧化部のお手入れはダクトを右図のように持ち上げておこなってください。お手入れのあとはダクトを元通りセットしてください。噴霧が漏れる原因になります。
- フロートの回りのゴミは取り除きます。
※フロートの回りにゴミなどが付着するとフロートが正常に動作しない場合があります。



〔水受けトレーの取り外しかた〕

- 水受けトレーを持ち上げフック(2か所)を本体の引っ掛け部(2か所)から外し、水受けトレーを取り外します。(右図参照)
※水受けトレーにたまった水がこぼれないように注意して水を捨て、水受けトレーを水洗いします。

■抗菌クリーンカートリッジ (1週間に1回以上)

- 水洗いしながら柔らかいふきんで汚れをふき取ります。
- 抗菌クリーンカートリッジ (消耗品) の交換時期
交換時期は1日約6時間のミスト運転で約半年を目安としています。約半年ごとに交換してください。

(保 管)

- 保管の前は必ずお手入れをし、モーター軸の汚れを取りミシン油をうすく塗ります。(さびの防止)
- お手入れしたあとよく乾燥させ、包装ケースに納めるかポリ袋をかぶせ、直射日光や湿気を避けて保管します。(湿ったまま保管するとカビの発生や異臭・故障の原因になります)

仕 様

※製品の仕様や外観などは改善などのため予告なく変更する場合があります。

電 源	AC 100V (50/60Hz)
消 費 電 力	扇風機: 38 / 40W 超音波加湿機: 28 / 28W (50/60Hz)
製 品 寸 法 (約)	幅: 320mm × 奥行: 345mm × 高さ: 710mm ※水受けトレーを含む
製 品 質 量 (約)	5.7kg ※水受けトレーを含む
コ ー ド 長 (約)	1.6m
水 タ ン ク 容 量 (約)	2L
※ミスト噴霧量(約)	200mL/h ※風量「強」運転時
※連続ミスト噴霧時間(約)	10時間 ※風量「強」運転時
風 速 (約)	245 / 240 m/min (50/60Hz)
風 量 (約)	23 / 22 m ³ /min (50/60Hz)

※本製品のミスト噴霧能力について (仕様欄の※印)

ミスト噴霧量、連続ミスト噴霧時間につきましては、部屋の温度・湿度、部屋の構造・材質などの影響で変化します。ご使用される条件によっては表示値に対して差異が生じることがあります。

長期使用製品についてのご注意

長年ご使用の製品は、熱、湿気、ほこりなどの影響により、内部部品が劣化し、発煙・発火のおそれがあります。

ご使用中につきのような症状がみられる場合は、スイッチを切り、コンセントから電源プラグを抜いて、お買い上げの販売店または本書記載の「山善 家電お客様サービス係」にご相談ください。

- スイッチを入れても羽根が回らない。
- 羽根が回っても、異常に回転が遅かったり不規則。
- 回転するときに異常な音や振動がする。(摩擦音・接触音・打音などがしたり羽根がブレて振動しているなどの状況)
- モーター部分が異常に熱かったり、焦げくさいにおいがする。
- 電源コードが折れ曲がったり破損している。
- 電源コードに触れると、羽根が回ったり、回らなかったりと不安定。

異常があればご使用中止!!

すぐにコンセントから電源プラグを抜いて、お買い上げの販売店または本書に記載の「山善 家電お客様サービス係」にご相談ください。

設計上の標準使用期間

製品本体に表示してある【設計上の標準使用期間】は下記に示す標準的な使用条件の下で使用した場合に安全上支障なく使用することができる標準的な期間です。

環境条件	電 圧	AC 100V
	周 波 数	50/60 Hz
	温 度	30℃
	湿 度	65%
	設 置	本書に基づく組み立て及び設置
負荷条件	本製品の最大定格での運転	
想定時間	運 転 時 間	8h/日
	運 転 回 数	5回/日
	運 転 日 数	110日/年
	ス イ ッ チ 操 作 回 数	550回/年
	首振運転の割合	100%

製品の故障や劣化は、この条件以外でもさまざまな要因に影響を受けます。標準使用期間に達しない場合でも、上記のような異常がみられた場合にはすぐにご使用をやめ、販売店もしくは「山善 家電お客様サービス係」にご相談ください。また、「設計上の標準使用期間」は「保証期間」とは違い、本製品の無償修理を保証する期間ではありません。保証内容及び期間につきましては本書に添付の「保証書」に記載いたしております。

アフターサービスについて

- この製品は保証書がついております。お買い上げ時に、販売店より必ず保証欄の「お買い上げ年月日」と「販売店印」の記入をお受けください。
- 保証期間はお買い上げ日より1年です。保証期間中の修理はお買い上げの販売店にご依頼ください。保証書の記載内容により修理いたします。その他詳細は保証書をご覧ください。
※ただし、抗菌クリーンカートリッジは消耗品ですので抗菌クリーンカートリッジのご注文は保証期間内でも有料とさせていただきます。
- 保証期間経過後の修理(有料)についてはお買い上げの販売店にご相談ください。

- この製品の補修用性能部品の保有期間は製造打ち切り後6年です。補修用性能部品とはその製品の機能を維持するために必要な部品です。
- 消耗品(抗菌クリーンカートリッジ)のご購入については、お買い上げの販売店か下記に記載の連絡先までご相談ください。その他サービスパーツについては、お買い上げの販売店にご相談ください。

■消耗品

品名：山善 ミスティボックス扇風機用
交換用 抗菌クリーンカートリッジ
品番：YMFR-K

※販売店でご購入のときは、上記内容をお伝えいただけますようお願いいたします。

■使いかたやお手入れなどのご相談は下記へ

この製品についてのお取り扱い・お手入れ方法などのご相談、ご転居されたりご贈答品などで、販売店に修理のご相談ができない場合は、右記までご相談ください。

「山善 家電お客様サービス係」

ダイヤル  0570-077-078

※PHS、IP電話など一部の電話からのご利用はできません。

受付時間：10:00～17:00(土・日・祝日を除く)

- FAXまたはEメールでのご相談も受け付けております。その際は商品名・品番・ご相談内容・お名前・お電話番号をご記入の上、ご相談ください。

●FAXでの  0120-680-287

●Eメールでの  info_m@yamazen.co.jp

個人情報の取り扱いについて

株式会社 山善及びその関係会社は、お客様の個人情報やご相談内容を、ご相談への対応や修理、その確認などのために利用し、その記録を残すことがあります。また、個人情報を適切に管理し、修理業務などを委託する場合や正当な理由がある場合を除き、第三者には提供しません。

※お問い合わせのときは保証書に記載の商品名・品番をご連絡ください。

J-151218