

お手入れのしかた

※お手入れ前に必ず電源プラグを抜いてください。
 ※マット本体は、丸洗いやドライクリーニングはできません。
 ※アルコール・シンナー・ベンジンなどの溶剤は使用しないでください。

マット本体

- コントローラー・コードの汚れは、水やうすめた中性洗剤をやわらかい布にふくませ、よくしぼってからふきとってください。
- 表面のほこりやごみは、電気掃除機でていねいに吸いとってください。

- 汚れがついたときは、次の手順でお手入れしてください。
 1. すぐにティッシュペーパーなどでふいてください。
 2. ぬるま湯でうすめた中性洗剤(食器用)を布やスポンジにふくませ、しぼってから汚れをふきとってください。
 3. ティッシュペーパーで洗剤と汚れをよく吸いとってください。
2とを交互に繰り返してください。
 4. 布に水やぬるま湯をふくませ、しぼってから洗剤が残らないようによくふきとり、自然乾燥してください。

注意

コントローラーをぬらさないでください。
 ● 過熱・故障の原因となります。
 ● 水まわり(キッチンやトイレ等)には使用できません。

■ 中性洗剤の量は汚れの程度によって加減してください。
 ■ 市販のカーペットクリーナーもで使用できません。
 ■ お手入れ後水をごぼしたときは、表面・裏面とも十分に日陰干ししてください。
 ■ 色のついた飲料(コーヒー、紅茶、コーラ、緑茶等)をごぼされますと、電線に沿う形で、電気マット表面が黒褐色に変色場合がございますので、ご注意ください。

次のような場合には

■ 次のような異常があったり、状態になったときはただちに使用を中止し、お買上げの販売店に点検・修理をご依頼ください。

使用前に次のような異常があったとき	使用中に次のような状態になったとき
<ul style="list-style-type: none"> ■ コードの損傷。(被覆のすり切れ・ひび割れ) ■ コントローラーや操作部の破損 ■ マット本体が破れたり、すり切れているとき。 ■ マット本体の裏面に熱により部分的に変色しているとき。 ■ コントローラーに <ul style="list-style-type: none"> ● 水やお茶などをこぼしたとき。 ● 強い衝撃をあてたとき。 ■ 本体に強く力が入っている。 	<ul style="list-style-type: none"> ■ マット本体が異常に熱いとき。 ■ ときどき暖かにならないとき。 ■ さし込みプラグやコンセントが熱くなりすぎるとき。 ■ コントローラーに <ul style="list-style-type: none"> ● 水やお茶などをこぼしたとき。 ● 強い衝撃をあてたとき。 ■ 取扱説明書どおりに使用されても、まだご不明な点があるとき。 ■ 運転中に異常な音やこげ臭いにおいがしたとき。

警告

修理技術者以外の人は、絶対に分解したり修理・改造は行わないでください。

お手入れと保管のしかた

1. 保管前のお手入れ
 - 食物のカスや汁などが付着したままですと、保管中にカビや虫が発生する原因になりますのでよくとれ除いてください。
 - ナフタリン等防虫剤の使用は、発熱体やコードを傷める恐れがありますので使用しないでください。
2. 湿気の除去
 - 次のシーズンまで保管される時は、陰干して十分乾燥させてください。
3. 保管
 - お買上げ時の袋に入れ、湿気の少ない場所に保管してください。
 - 保管される時は、マット本体の上に重いものを置かないでください。ヒーター線、コントロール・ボックス等を傷める原因になる事があります。

アフターサービスについて

製品の保証について

- 1 この電気マットには保証書がついています。保証書は販売店にて所定事項を記入しお渡しいたしますので、内容をよくお読みの上、大切に保存してください。
- 2 保証期間はご購入の上の日から1年間です。保証書の記載内容によりお買上げの販売店が修理いたします。修理のときは販売店へ持ち込みをお願いいたします。くわしくは保証書をご覧ください。
- 3 保証期間中の修理など、アフターサービスについておわかりにならない場合は、お買上げの販売店にお問い合わせください。
- 4 保証期間経過後の修理については、販売店にご相談ください。修理によって機能が維持できる場合は、お客様の要望により有料修理いたします。

補修用性能部品について

当社はこの電気マットの補修用性能部品を製造・販売しております。補修用性能部品とはその製品の機能を維持するために必要な部品です。マット本体は安全性や耐久性を確保するため交換修理(有料)となります。

★長年ご使用の電気暖房器の点検を! (毎年シーズン前に次の点を点検してください。)	
<ul style="list-style-type: none"> ● スイッチを入れた後も、時々運転しないときがある。 ● コードを動かすとき消電したり、しなかったりする。 ● 電線に異常な音やこげ臭いにおいがする。 ● プラグ、コード、本体、コントローラーなどに異常な熱い。 ● その他、異常や故障がある。 	<ul style="list-style-type: none"> ● すぐにスイッチを切り、コンセントから差込みプラグを抜いて、必ず販売店にご相談ください。そのままだと故障の原因となります。 ● 電線や火災の事後原因や故障につながります。(ご自分で絶対分解しないでください。)

★点検・修理についての費用などくわしいことは販売店にご相談ください。★

知っておいていただきたいこと

一般事項

- 使いはじめには折りじわが目立ちますが、ご使用にともない目立たなくなります。また、少しノイズがすることがありますが、ご使用にともない消えます。
- 使用中、コントローラーが暖かくなりますが、故障ではありません。
- 延長コードを使用するときは
 - さし込み口がつかないこと。
 - 延長コードの定格容量を超える使い方をしないこと。
- 毛足の長いカーペットの上で使用するとき
 - パイル(毛足)の屈伸作用で、マット本体が盛り上がり移動するときは、マット本体の下に、毛布や市販のずれ防止シートなどを敷くと移動しにくくなります。
- 新しい畳の上でお使いになると、マット本体の下の畳が変色することがあります。これは、畳裏が直射日光で変色すると同じ現象ですが、マット本体の下に市販の断熱シートなどを敷くと軽減できます。
- 部分的にしわになったり、もり上がった場合は平らにします。
- そのまま、継続使用されますと、しわになった部分の電線が局部的に高温により損傷を受け、故障の原因となります。

安全上のご注意

- ★ご使用前に、この「安全上のご注意」をよくお読みの上、正しくお使いください。
- ★ここに示した注意事項は、商品安全に正しくお使いいただき、あなたや他の人々への危害や損害を未然に防止するためのものです。また、注意事項は危害や損害の大きさと切迫の程度を明示するために、誤った取り扱いをすること生じることが想定される内容を、「危険」・「警告」・「注意」の3つに区分しています。いずれも安全に関する重要な内容ですので、必ず守ってください。

- △ **危険:** 人が死亡または重傷を負う差し迫った危険の発生が想定される内容。
- △ **警告:** 人が死亡または重傷を負う可能性が想定される内容。
- △ **注意:** 人が傷害を負う可能性および物的損害のみの発生が想定される内容。

<記号の意味>
 △記号は、危険・警告・注意を促す内容を表わしています。(図の中に具体的な注意内容が描かれています。)
 ⊙記号は、行為の禁止を表わしています。(図の中や近傍に具体的な禁止内容が描かれています。)
 ●記号は、行為の強制や指示の内容を表わしています。(図の中に具体的な指示内容が描かれています。)
 ★お読みになった後は、お使いになる方がいつでも見られるところに必ず保管してください。

危険

- 低温やけだや脱水症状をおこす恐れがありますので次の様な方は、ご使用にならないでください。
 - お子様・お年寄り・ご老人・身体の不自由な方・皮膚の弱い方。
 - 深酒をされた方や、疲労の激しい方。
 - 眠気をさそう薬(睡眠薬・かぜ薬など)を服用された方。
- 次のような方は、医師と充分ご相談の上お使いください。
 - ペースメーカーなどの医療用電気機器をご使用の方。
 - 本製品を使用することが健康上好ましくない方。
 - 皮膚が弱いなど薬に注意が必要な方。

警告

- 低温やけだの恐れがありますので、次のような方は、ご使用にならないでください。
 - 深酒をされた方や、疲労の激しい方。
 - 眠気をさそう薬(睡眠薬・かぜ薬など)を服用された方。
 - ときどき体を動かさずなど注意して使用する。
- 就寝用暖房器具として使用しない。
 - 低温やけだや脱水症状をおこす恐れがあります。
- 低温やけだについて
 - 普通のやけどは、火や熱湯などの高温なものに皮膚が触れておこりますが、40℃～60℃の比較的低い温度においても皮膚の同じとこを長時間触れていると、赤い斑点や水ぶくれができることがあります。これが低温やけどです。

注意

電源プラグを抜くときは、コードを持たずに必ず先端の電源プラグを持って引き抜いてください。

- 感電やショートして発火することがあります。
- めれた手で電源プラグの抜き差しはしない。

強制

使用時以外は電源プラグをコンセントから抜いてください。

- けがややけど、絶縁劣化による感電・漏電火災の原因となります。

電源プラグを抜く

電源コードや電源プラグがいたんだり、コンセントのさし込み口がゆるいときは使用しないでください。又、コンセントのさし込み口の所に、ほこりやごみ等がある時は、必ず取り除いてください。

- 感電やショート・発火の原因となります。

特にココ! 要チェック!

電源コードを傷つける・加工する。無理に曲げる・引っ張る・ねじる・たぼねる。重いものを乗せる・踏み込む。電気マットの下を通すなどしないでください。

収納するときに、電源コードを本体に巻きつけない。商品を折り曲げたり、丸めたりして収納しない。

- 電源コードが破損し、火災の原因となります。

特にココ! 要チェック!

船舶の電源・交流200Vや直流電源など交流100V以外では使用しないでください。

- 火災・感電の原因となります。

禁止

他の暖房器具(電気毛布、湯たんぽ、電気こたつ、電気あんか等)との併用はおやめください。また就寝用暖房器具として使用しないでください。あんか代わりに使用しないでください。

● 事故(火災等)の原因となります。

禁止

コンセントや配線器具の定格を超える配線(分岐コンセントの使用やコネクタ使用)はしないでください。

- 電気容量がオーバーすることがあり、分岐コンセント部が異常発熱して発火することがあります。

禁止

下記の見異常が見受けられた場合は使用を中止し、お買上げの販売店に点検修理をご依頼ください。

- そのままだと使用されますと、火災の原因となります。

禁止

コントローラーに水やお茶等の液体をこぼしたり、物の落下で強い衝撃をあてたえしないでください。また、水まわり(洗面所やトイレ等)には使用できません。

コントローラー部分を踏まないでください。

- 過熱・故障の原因となります。ただちに使用を中止し、販売店の点検を受けてください。

禁止

ナフタリンなどの防虫剤は使用しないでください。

- 電気マットやコントローラーをいため、発煙・発火・故障の原因となります。
- コントローラーを保温性のよい物で覆わないでください。

禁止

● ニツ折りに重ねて使用しないでください。
 ● 本体にシワが入ったまま使用しないでください。
 ● 凸凹・段差のある場所では使用しないでください。
 ● 靴やサンダル・スリッパ等で使用しないでください。

● ヒーター線をいため、火災の原因となります。

● 本体やコードをイス等で踏みついたり、可動式の背もたれに挟み込むとヒーター線やコードが破損し、感電・ショート・火災の原因となります。

● 針やピンなどさしたり、刃物で傷つけないでください。
 ● 厚い座布団・布団・クッション・ソファ等、ペット等柔らかい物の上では絶対使用しないでください。

- ヒーター線をいため、感電や火災の原因となります。
- 暖かく重いものを載せないでください。

禁止

注意

座布団など保温性のよいものや、タンスなど重いものをコントローラーや電気マットの上に置かないでください。長期的に置かれるとヒーター線が経年劣化し、火災の原因になる恐れがあります。(局所加熱)ヒーター線の劣化が著しくなりますと、ヒーター線が硬化して折れやすくなり、発煙・発火の原因となります。

- 部分的に温度が高くなり、電線をいため、火災の原因となります。又、熱により置いたものや床材をいためる恐れがあります。
- 部分的に保温した状態で長時間使用されますと、マット本体が電線に沿う形で変色し、故障や床面(畳・フローリング等)の変色・変形の原因となります。
- コントローラー部を保温した状態が継続しますと、コントローラーの変形や故障の原因となります。また、熱により異常動作をしてやけどする恐れがあります。

禁止

ナフタリンなどの防虫剤は使用しないでください。

- 電気マットやコントローラーをいため、発煙・発火・故障の原因となります。
- コントローラーを保温性のよい物で覆わないでください。

禁止

● ニツ折りに重ねて使用しないでください。
 ● 本体にシワが入ったまま使用しないでください。
 ● 凸凹・段差のある場所では使用しないでください。
 ● 靴やサンダル・スリッパ等で使用しないでください。

● ヒーター線をいため、火災の原因となります。

● 本体やコードをイス等で踏みついたり、可動式の背もたれに挟み込むとヒーター線やコードが破損し、感電・ショート・火災の原因となります。

● 針やピンなどさしたり、刃物で傷つけないでください。
 ● 厚い座布団・布団・クッション・ソファ等、ペット等柔らかい物の上では絶対使用しないでください。

- ヒーター線をいため、感電や火災の原因となります。
- 暖かく重いものを載せないでください。

禁止

修理技術者以外の人は、絶対に分解したり修理・改造は行わないでください。

- 発火したり、異常動作してけがをすることがあります。

分解禁止

ベンジン・灯油・スプレー缶・カセット用ガスボンベなどを電気マットの上や近くに置かないでください。

- 燃焼・発火の原因となります。

禁止

犬や猫などのペットの暖房用等、人の採暖用以外の目的には絶対使用しないでください。※コントローラーや本体に尿等は絶対にかけないように注意してください。

- 電気マットやコードをいため火災や感電の原因となります。

禁止

アイロン台として使ったり、電熱器具(ホットプレートやトースターなど)やガスコンロなどを上に置いて使用したり、ストーブの近くや上で使用しないでください。

- 電熱器具やガスコンロが過熱したり、熱で電気マットをいため発火の原因となります。
- 暖房器具の熱をコントローラーおよび本体に当てないでください。熱でコントローラーおよび本体が変形し故障や事故の原因となります。

禁止

● コントローラーを踏みつけたり強い衝撃を与えないでください。
 ● 故障や事故の原因となります。

ご使用後は、電源スイッチをOFFにしてください。

ご使用になる前に

マット本体の敷きかた

水のかかりやすい場所では絶対使用しないでください。

- 感電の危険やマット本体をいためます。

土足の上では絶対使用しないでください。

- マット本体をいためます。

段差のない平らな場所に広げて敷いてください。

- 差し込んだり折れたりたんだまま使用すると、マット本体をいためます。
- 熱に弱い敷物や床面・熱をとれやすいフローリング床面等を使用するときは、マット本体の下に市販の断熱シートや毛足の長いカーペットなどを敷いてください。
- 熱による床面の変色・変形・割れ・隙間の発生を防ぎ、断熱効果もあります。
- PVCフローリング等の上で使用すると、変色・変形の原因となります。

脚の悪いテーブルやイスは、置かないでください。

- マット本体をいためます。

キャスター付きのイスや家具を置かないでください。

- マット本体をいためます。

注意

タンスや座りなど、重いものや放熱をさまたげるもの(座布団・クッション)は置かないでください。

- 熱で家具や床材・マット本体などをいためたり、部分的に温度が高くなり、安全装置がはたらき通電しなくなる場合があります。
- 部分的に保温した状態で長時間使用されますと、マット本体が電線に沿う形で変色し、故障や床面(畳・PVCフローリング・フローリング等)の変色・変形の原因となります。

電源プラグをコンセントにさし込みます。

- 交流100Vのコンセントに根元まで確実にさし込んでください。

注意

コンセントのさし込み口がゆるいときは使用しないでください。

- 過熱し危険です。

「電源/温度切替ツマミ」をお好みで「弱」及び「強」にします。

- 電源ランプが点灯して、電源が入っていることを知らせます。

電源ランプ

電源スイッチ

● 外出時や長時間ご使用にならないときは、電源プラグをコンセントから抜いてください。

● コントローラーを踏みつけたり強い衝撃を与えないでください。
 ● 故障や事故の原因となります。

禁止

● 電源ランプが点灯して、電源が入っていることを知らせます。

電源ランプ

電源スイッチ

● 外出時や長時間ご使用にならないときは、電源プラグをコンセントから抜いてください。

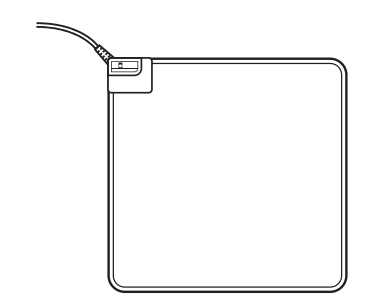
ご使用後は、電源スイッチをOFFにしてください。

電子コントロール式 電気マット

品番 YMM-W45ATH YMM-W45AF YMM-W60ATH

取扱説明書《保証書付》

このたびは弊社の電子コントロール式電気マットをお買上げ頂き、まことにありがとうございます。
 ● この「取扱説明書」・特に1・2・3頁の「安全上の注意」を必ずお読み頂き、正しくお使い下さい。
 尚、お読みになった後は、いつでも取り出せるところに大切に保管下さい。
 ● 「保証書」の記入を必ずご確認ください。



最新情報はオリジナルブランドページ
YAMAZEN BOOK を
 チェック!
 随時情報を更新!

もくじ

仕様	……………表紙
安全上のご注意	……………1・2・3
ご使用になる前に	……………4
● マット本体の敷きかた	……………4
各部のなまえと使いかた	……………4
お手入れのしかた	……………5
● マット本体	……………5
知っておいていただきたいこと	……………5
次のような場合には	……………6
お手入れと保管のしかた	……………6
アフターサービスについて	……………6
保証書	……………裏表紙

仕様

品番	YMM-W45ATH	YMM-W45AF	YMM-W60ATH			
定格	交流100V 36W	交流100V 72W				
寸法	約45cm×45cm	約60cm×60cm				
重量	約550g	約750g				
表面材質	ポリエステル 100%					
コード	ビニールキャブタイヤコード 約2m (有効長)					
裏面材質	ポリエステル 100%					
測定値						
温度調節目盛	弱	強	弱	強	弱	強
電気代(1時間あたり)	約0.5円	約0.6円	約0.5円	約0.6円	約0.9円	約1.1円
消費電力量(1時間あたり)	約18Wh	約20Wh	約18Wh	約20Wh	約33Wh	約41Wh
表面温度	約42℃	約52℃	約39℃	約48℃	約42℃	約52℃

● 表面温度や消費電力量は、日本電機工業会の測定方法に基づき測定した値であり、電気代はあくとして1kWh、27円として計算しております。ただし、電力会社及びご家庭の電力使用量、器具の使用条件などにより多少異なります。実際に使用される場合は、室温や床面など部屋の構造や使用状況により多少異なります。