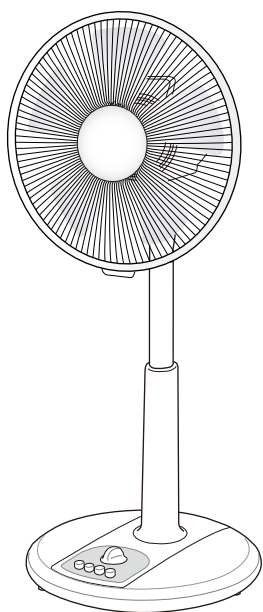




リビング扇風機 YMT-K308



取扱説明書

保証書付

もくじ

- 安全上のご注意……………①～②
- 仕様……………②
- 各部の名称と組み立てかた……③
- 使いかた……………④
- お手入れ……………⑤
- 故障かな?と思ったら……………⑤
- 長期使用製品についての
ご注意……………⑥
- アフターサービスについて……⑥
- 保証書……………裏表紙

この商品は、海外ではご使用になれません。
FOR USE IN JAPAN ONLY

家庭用

- 業務用として使用しないでください。
- 他の用途でのご使用はしないでください。思わぬ事故の原因になります。

- ・このたびは、弊社リビング扇風機をお買い上げいただきまして、誠にありがとうございました。
- ・ご使用前に、この取扱説明書を必ずよくお読みになり、正しく安全にお使いください。
- ・お読みになった後は、大切に保管してください。

安全上のご注意

必ずお守りください

お使いになる人や他の人への危害、財産への損害を未然に防止するため、安全に関する内容を記載しています。内容をよく理解して記載事項をお守りください。



警告

誤った取り扱いをしたときに死亡や重傷に結びつく可能性のあるもの



注意

誤った取り扱いをしたときに傷害や物的損害に結びつく可能性のあるもの

図記号の説明



禁止

禁止 (してはいけないこと) を示します。具体的な内容は図記号の中や文章で示します。



指示

指示する行為の強制 (必ずすること) を示します。具体的な内容は図記号の中や文章で示します。



注意

注意を示します。具体的な内容は図記号の中や文章で示します。



警告



分解禁止

分解・修理・改造をしない

火災・感電の原因になります。修理は、お買い上げの販売店にご相談ください。



禁止

本体を水につけたり、本体に水をかけたりしない

感電の原因になります。

電源プラグ・コードは正しく扱う



禁止

交流100V以外の電源は、使用しない

感電・発火の原因となります。



プラグを抜く

使用後は、必ず電源プラグをコンセントから抜く

長期間差し込んだままにしますと、ホコリなどが堆積することによって漏電・火災の原因になります。



ホコリをとる

電源プラグの刃および刃の取付面にホコリが付いているときは乾いた布でふき取る

火災の原因になります。



根元まで差し込む

電源プラグは、根元まで確実に差し込む

差し込みが不完全ですと感電・ショート・発火の原因になります。



濡れ手禁止

濡れた手で電源プラグを抜き差ししない

感電の原因になります。



禁止

電源コードを傷つけたり、無理に曲げたり、引っ張ったり、ねじったり、たばねたり、重いものをのせたり、挟み込んだり、加工したりしない

電源コードが破損し、火災・感電の原因になります。



禁止

電源コードや電源プラグが傷んだり、コンセントの差し込みがゆるいときは使わない

感電・ショート・発火の原因になります。

警告



プラグを
抜く

異常時（こげ臭いがするなど）は、直ちに使用を中止して電源プラグをコンセントから抜く

発熱などで火災・感電の原因になります。お買上げの販売店またはお客様ご相談窓口にご相談ください。



禁止

羽根・ガードをつけずに高さ調節ボタンを押したり運転しない

けがの原因になります。



禁止

すき間からピンや針金など、異物を入れない

感電や異常動作して、けがの原因になります。



禁止

子供だけで使わせたり、幼児の手の届くところで使わない

感電・けがの原因になります。

注意



禁止

風を長時間、身体にあてない

健康を害することがあります。



禁止

ガードの中や可動部に指などを入れない

けがの原因になります。



禁止

次の場所で使用しない

故障・感電・火災の原因になります。

- 湿気の多い場所や火気の近く
- 厨房や工場など油膜が発生するところ
- 直射日光の当たるところ
- ホコリや金属粉の多いところ
- 高温（40℃以上）になる場所
- 障害物の周囲や不安定なところ
- 灯油、ガソリン、塗料など引火性の物があるところ



プラグを
持つ

電源プラグを抜くときは、プラグを持って引き抜く

感電・故障・発火の原因となります。



禁止

スライドパイプに油などを塗らない

伸縮部分が急にスライドするなどしてけがの原因になります。



製品を移動するときは、次のことに注意する

破損やけがの原因になります。

- 電源を切り、電源プラグをコンセントから抜く
- 電源コードを持ち、取っ手をしっかりと、持って滑らないようにする
- 製品を引きずらない

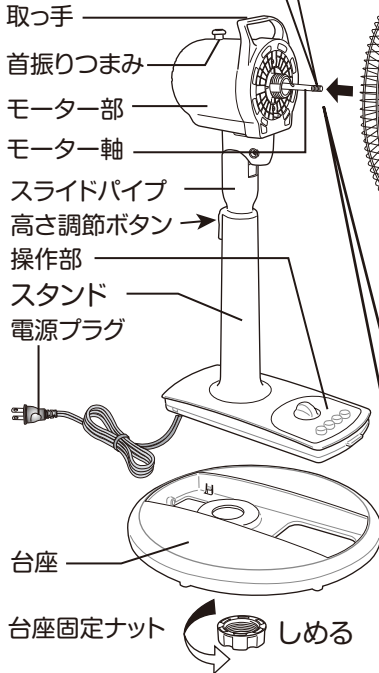
仕様

電源	AC100V 50/60Hz	消費電力	31/35W
コード長	1.6m	本体質量	約3.0kg
本体寸法	幅360 x 奥行350 x 高さ670~860mm		

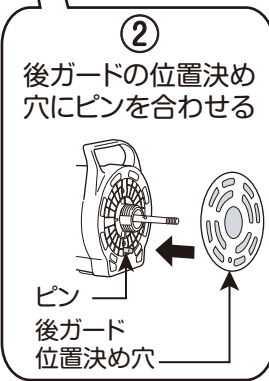
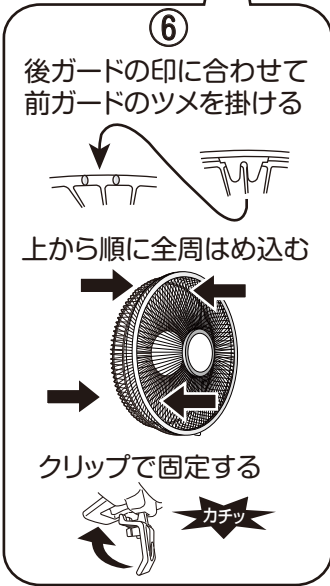
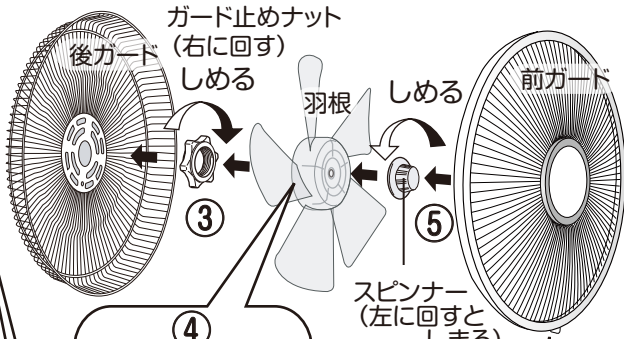
各部の名称と組立てかた



●番号に従って組み立ててください。



組立て前にモーター軸からナットと保護キャップ、スピナーを外してください。 ※注意:スピナーは逆ネジになっています。



警告

- 羽根・ガードをつけずに高さ調節ボタンを押さない
- 台座をつけずに運転しない

けがをするおそれがあります。

使いかた

1.電源プラグをコンセントに差し込む

奥までしっかり差し込んでください。

2.運転をする

- ①タイマーつまみを「連続」の位置に合わせてください。
- ②お好みの風量ボタンを押してください。

3.タイマーを使う(3時間切タイマー)

タイマーつまみを矢印方向にいっぱい回してから、お好みの時間に合わせてください。(最大3時間まで設定できます。)

4.首振り運転をする

首振りつまみを下に押すと首振りを開始します。
上に引くと停止します。

5.風向きを変える

スタンド部を軽く押さえて、モーター部を上下・左右に動かします。



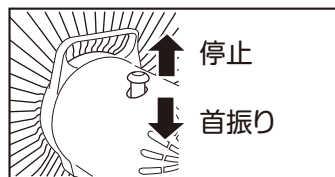
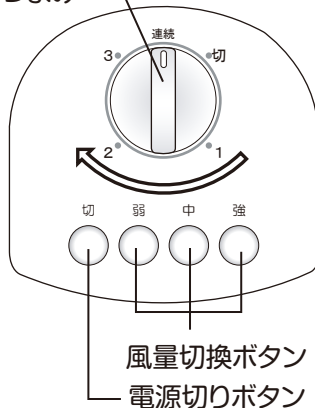
上下約20度



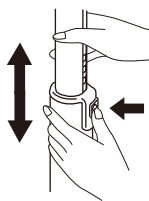
左右約20度



タイマー
つまみ



高さ調節のしかた



上げるときは
ボタンを押し
て持ち上げる

- 下げるときはスライドパイプを下に押し込む



注意

- モーター部を動かすときは、必ずスタンド部を押さえ無理に動かさないでください。
- 高さ調節をするときは、スライドパイプの隙間に指を挟まないようにしてください。

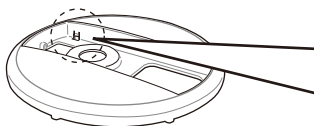
6.運転を終了する

電源切りボタンを押して電源を切り、電源プラグをコンセントから抜いてください。

お手入れ

お手入れの際は、必ず電源プラグを抜いてください。

組立てと逆の順序でガードや羽根を取り外してください。(P3参照)



<本体・ガード・羽根>

柔らかい布でからぶきしてください。
汚れが落ちにくいときは中性洗剤を浸して
固く絞った布で汚れを落とし、最後から
ぶきしてください。

<モーター部>

付着したほこりを掃除機などで吸い取っ
てください。

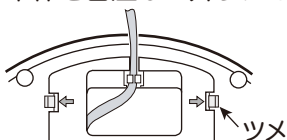
<収納>

組み立てたまま保管する場合はポリ袋を本体に被せて、直射日光を避け、湿気の
少ない場所に保管してください。本体に重いものを載せたり、狭い場所に無理に
押し込むと破損したり、故障の原因となります。

箱に収納する場合は、組立てと逆の順序で取り外してください。

このとき必ずモーター軸にキャップを被せてください。

本体を台座から外すには



台座固定ナットを外してから
台座のツメ(2ヶ所)を矢印
方向に押し本体を上引っ
張ってください。



注意

- シンナー・アルコール・ベンジンなどを使用
しないでください。
変質・変色・劣化などの原因になります。
- 化学ぞうきんを使うときは、その注意書きに
従ってください。
- スプレー(殺虫剤・芳香剤などをかけないで
ください。
変質・変色・劣化などの原因になります。

故障かな?と思ったら

下記の表でチェックしてください。直らないときは販売店へ修理をご依頼ください。

こんなとき

処 置

運転しない

- 電源プラグがコンセントから抜けていませんか。
→しっかりと差し込んでください。

異常な音や
振動がある

- 羽根やガードが緩んでいませんか。
→確実に取付けてナットを締めてください。

モーター部が
異常に熱い

- ホコリがたまっていませんか。
→ホコリを掃除機などで取り除いてください。

電源コード、電源プラグに下記のイ.およびハ.の症状があるとき、またはイ.の場合で汚れなどが取り
除けない場合には感電や火災の原因になりますので、お買い上げの販売店にご連絡ください。

イ.電源プラグが汚れていたり、さびていたり、ホコリが付着していませんか。

→汚れ、さび、ホコリなどを取り除く。

ロ.電源コードに傷がありませんか。

ハ.運転中、電源コードを動かすと電源が切れることがありませんか。

長期使用製品についてのご注意

長年ご使用の扇風機は、熱、湿気、ホコリなどの影響などにより、内部部品が劣化し、発煙・発火のおそれがあります。ご使用中につきのような症状がみられる場合は、電源スイッチを切り、コンセントから電源プラグを抜いて、お買い上げの販売店または本書記載の「山善お客様ご相談窓口」にご相談ください。

- スイッチを入れても羽根が回らない。
- 羽根が回っても、異常に回転が遅かったり不規則。
- 回転するときに異常な音や振動がする（摩擦音・接触音・打音等がしたり羽根がぶれて振動しているなどの状況）。
- モーター部分が異常に熱かったり、焦げくさいにおいがする。
- 電源コードが折れ曲がったり破損している。
- 電源コードに触れると、羽根が回ったり、回らなかったりと不安定。

異常があればご使用中止!!

すぐにコンセントから電源プラグを抜いて、お買い上げの販売店または本書に記載の「山善お客様ご相談窓口」にご相談ください。

設計上の標準使用期間

製品本体に表示してある【設計上の標準使用期間】は下記に示す標準的な使用条件の下で使用した場合に安全上支障なく使用することができる標準的な期間です。

環境条件	電圧	AC100V
	周波数	50/60Hz
	温度	30℃
	湿度	65%
	設置	本書に基づく組立及び設置
負荷条件	本製品の最大定格での運転	
想定時間	運転時間	8h/日
	運転回数	5回/日
	運転日数	110日/年
	スイッチ操作回数	550回/年

製品の故障や劣化は、この条件以外でもさまざまな要因に影響を受けます。標準使用期間に達しない場合でも、上記のような異常がみられた場合にはすぐにご使用をやめ、販売店もしくは「山善お客様ご相談窓口」にご相談ください。また、「設計上の標準使用期間」は「保証期間」とは違い、本製品の無償修理を保証する期間ではありません。保証内容および期間につきましては本書に添付の「保証書」に記載いたしております。

アフターサービスについて

- ①この製品には保証書がついております。お買い上げの際に、販売店より必ず保証欄の「お買い上げ年月日」と「販売店印」の記入をお受けください。
- ②保証期間はお買い上げ日より1年です。保証期間中の修理はお買い上げの販売店にご依頼ください。保証書の記載内容により修理いたします。その他詳細は保証書をご覧ください。
- ③保証期間経過後の修理（有料）についてはお買い上げの販売店にご相談ください。
- ④この製品の補修用性能部品の保有期間は製造打ち切り後6年です。補修用性能部品とはその製品の機能を維持するために必要な部品です。
- ⑤アフターサービスについてご不明な場合は、本書に記載の「山善お客様ご相談窓口」へお問い合わせください。

■使いかたやお手入れなどのご相談は下記へ

この製品についてのお取り扱い・お手入れ方法などのご相談、ご転居されたりご贈答品などで、販売店に修理のご相談ができない場合は、「お客様ご相談窓口」にご相談ください。

- Eメールでのご相談も受け付けております。その際は商品名・品番・ご相談内容・お名前・お電話番号をご記入の上、ご相談ください。

お客様ご相談窓口

ダイヤル **0570-019-700**

※PHS、IP電話など一部の電話からのご利用はできません。
受付時間 10:00~17:00（土・日・祝日を除く）

Eメールでのご相談は

info_a@yamazen.co.jp

個人情報のお取り扱いについて

株式会社 山善及びその関係会社は、お客様の個人情報やご相談内容を、ご相談への対応や修理、その確認などのために利用し、その記録を残すことがあります。また、個人情報を適切に管理し、修理業務などを委託する場合は正当な理由がある場合を除き、第三者には提供しません。

※お問い合わせの際には、商品名・品番をご連絡ください。