

YAMAZEN

取扱説明書

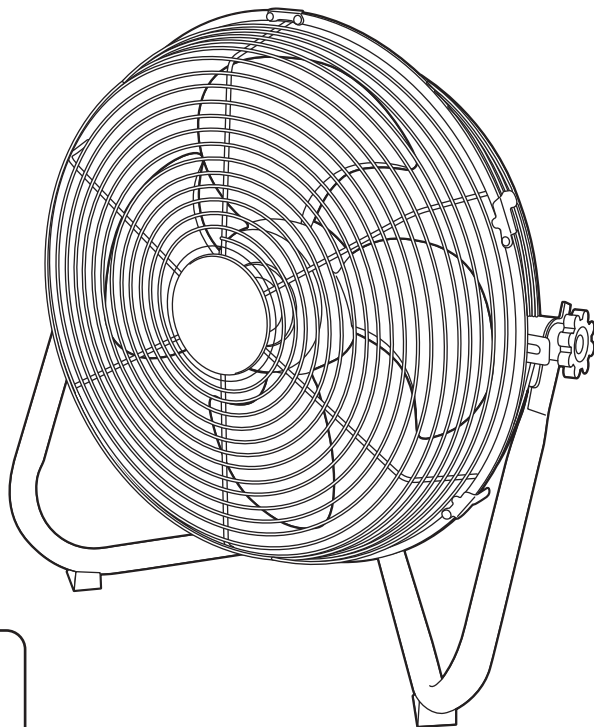
保証書付

家庭用

- 業務用として使用しないでください。
- 他の用途での使用はしないでください。
思わぬ事故の原因になります。

DCモーター
30cm床置き扇風機

YMY-D301



も く じ

安全上のご注意	1～3
各部の名称	4
使いかた	5～6
お手入れと保管	6～9
仕様	9
故障かな?と思ったら	9
長期使用製品についてのご注意	10
アフターサービスについて	10
保証書	裏表紙

この商品は、海外ではご使用になれません。
FOR USE IN JAPAN ONLY

- このたびは、弊社扇風機をお買い上げいただきまして誠にありがとうございました。
- ご使用前に、この取扱説明書を必ずよくお読みになり、正しく安全にお使いください。
- お読みになったあとは、大切に保管してください。

安全上のご注意

ご使用の前に「安全上のご注意」をよくお読みのうえ、必ずお守りください。

※ここに示した項目は、製品を安全に正しくお使いいただき、お使いになる人や他の人々への危害や財産への損害を未然に防止するためのものです。また、危害や損害の大きさと切迫の程度を明示するために、誤った取り扱いをすると生じることが想定される内容を、「警告」「注意」の2つに区分しています。いずれも安全に関する重要な内容ですので、必ず守ってください。



警告

この表示を無視して誤った取り扱いをすると、死亡または重傷を負うことが想定される内容を示しています。



注意

この表示を無視して誤った取り扱いをすると、軽傷や物的損害の発生が想定される内容を示しています。

絵表示の例



⊘記号は禁止「してはいけないこと」を表示しています。図の中や近くに具体的な禁止内容（左図の場合は分解禁止）が描かれています。



⓪記号は強制「しなければいけないこと」を表示しています。図の中に具体的な指示内容（左図の場合は電源プラグをコンセントから抜いてください）が描かれています。

※お読みになったあとは、お使いになる方がいつでも見られる所に必ず保管してください。

警告



家庭用コンセント (AC 100V) 以外での使用、コンセントや配線器具の定格を超える使いかたはしない

禁止

- 延長コードやタコ足配線などで定格を超える、コンセントが異常発熱して、火災の原因になります。
また、インバーター電源などを使用すると誤作動することがあります。
- 海外では、使用できません。
(日本国内専用)



本体やACアダプターを分解、修理改造をしない

分解禁止

- けが・感電・火災の原因になります。
※修理は、お買い上げの販売店にご相談ください。



ACアダプターや接続プラグは、根元まで確実に差し込む

指示に従う

- 発熱・感電・火災の原因になります。



ケーブルの上に重いものやスタンドをのせたり、挟み込まない

禁止

- ケーブルが破損し、ショート・感電・火災の原因になります。



ACアダプター、ケーブル、接続プラグプラグ差込口が傷んでいたり、差し込みがゆるいときは、使用しない

禁止

- ショート・感電・火災の原因になります。
※ACアダプター、ケーブル、接続プラグが傷んでいるときは、そのまま使用しないで
お買い上げの販売店に必ず交換をご依頼ください。
※プラグ差込口が傷んでいるときは、お買い上げの販売店に修理をご依頼ください。



定期的にACアダプターや接続プラグのほこりをふき取る

指示に従う

- ほこりなどがたまると湿気などで絶縁不良となり、ショート・感電・火災の原因になります。
※ほこりは、乾いたふきんでふき取ってください。



お手入れのときは、必ず運転を停止するACアダプターは、コンセントから抜く接続プラグは、プラグ差込口から抜く

プラグを抜く ●けが・ショート・感電の原因になります。



ぬれた手でACアダプターや接続プラグを抜き差ししない

ぬれ手禁止

- けが・ショート・感電の原因になります。

警告



禁止

ACアダプター、ケーブル、接続プラグを傷つけたり、破損させたり、加工したり、熱器具に近づけたり、無理に曲げたり、ねじったり、引っ張ったりたばねて使用しない

- ショート・感電・火災の原因になります。
- ◎結束バンドは、必ずはずす。



水ぬれ禁止

本体、ACアダプター、接続プラグを水に入れたり、水をかけたり、丸洗いをしない

- ショート・感電・火災の原因になります。



指示に従う

必ず付属のACアダプターを使用する

- 故障・発熱・火災の原因になります。
- 付属のACアダプターを他製品に転用しない。
- ACアダプターを他製品から転用したり市販のものを本製品に使用しない。



指示に従う

本体やACアダプターに異常、故障破損があったり、異常に熱くなる時は、直ちに使用を中止する

- けが・感電・火災の原因になります。
- ※異常・故障例

10ページの「長期使用製品についてのご注意」を参照し、異常がある場合は直ちに使用を中止し、ACアダプターをコンセントから抜いて、お買い上げの販売店に点検・修理をご相談ください。



禁止

組み立てる前に、ACアダプターをコンセントに差し込まない

- 意図せずに動作して、けがの原因になります。



禁止

本体、ACアダプター、接続プラグに強い衝撃を与えない

- 故障・感電・発火の原因になります。



プラグを抜く

使用しないときは、ACアダプターをコンセントから抜く

- 絶縁劣化による、漏電・感電・火災の原因になります。



禁止

接続プラグをなめさせない

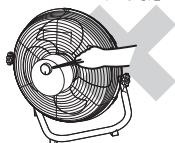
- けが・感電の原因になります。
- ◎特にお子さまやペットには、注意する。



禁止

接続プラグ、プラグ差込口、すき間開口部にピンや針金などの異物を入れない

- 故障・けが・感電の原因になります。



禁止

本体やACアダプターに布などをかけたり、かぶせてふさぐなどして使用しない

- 過熱して、故障・発火の原因になります。



指示に従う

ガードや羽根を組み立てるときは確実に取りつける

- 運転中に部品がはずれたり、落下するなどして、破損・けがの原因になります。



禁止

羽根やガードをつけずに運転しない

- 故障・けがの原因になります。



禁止

運転中にガードを持って風向きをかえない

- ガードを持って強く操作すると、羽根がガードにあたる場合があり、羽根やガードの変形・破損・けがの原因になります。



禁止

浴室などの湿気のある場所や、雨や水のかかる場所で使用しない

- 故障・ショート・感電の原因になります。



指示に従う

包装用ポリ袋は、お子さまの手の届かない場所に保管する

- 誤って顔にかぶったり巻きついたりして、窒息する原因になります。



禁止

ガードの中、可動部、すき間などに指や棒などを入れない

- 指を挟むなどして、けがの原因になります。
- ※特にお子さまには、注意してください。





禁止

お子さまや取り扱いに不慣れな方だけで使用しない
乳幼児の手の届く場所で使用したり保管しない

- けが・感電の原因になります。

⚠ 注意

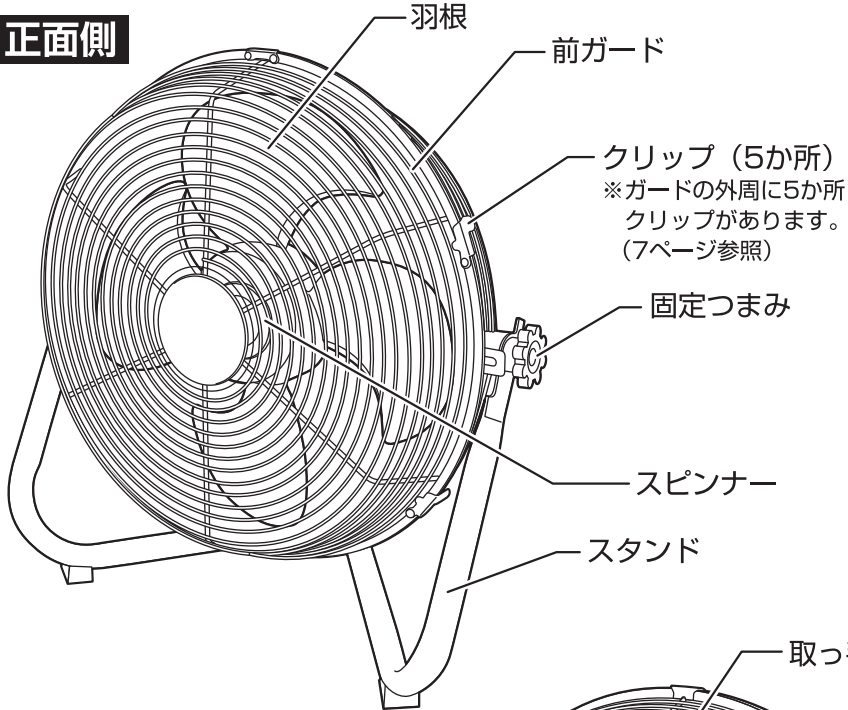
 <p>ケーブルを引っ張ってACアダプターや接続プラグを抜かない ●ショート・感電・発火の原因になります。 ※必ずACアダプターや接続プラグを持って引き抜いてください。</p> <p>禁止</p>	 <p>移動するときは、本体を引きずらないケーブルを持って本体を引っ張らない ●床が傷ついたり、破損・故障・発火の原因になります。</p> <p>禁止</p>
 <p>本製品は、一般家庭用です絶対に業務用に使えない ●本製品に無理な負担がかかり、破損・故障・火災の原因になります。</p> <p>禁止</p>	 <p>ACアダプターを長時間触らない ●低温やけどの原因になります。</p> <p>禁止</p>
 <p>本製品は、屋内専用です絶対に屋外で使えない ●屋内での使用に基づき設計されています。屋外で使用すると、故障・漏電・発火の原因になります。</p> <p>禁止</p>	 <p>次のような場所では、使えない ●故障・感電・ショート・爆発・火災の原因になります。 ●直射日光のあたる所 ●火気（コンロやストーブ）など熱源の近くや高温になる所 ●厨房や工場などの油や油煙が発生する所 ●ほこりや金属粉の多い所 ●灯油、ガソリン、シンナー、ベンジン塗料などの引火性のものがある所</p> <p>禁止</p>
 <p>カーテンなどの障害物の近くや不安定な場所で使えない ●カーテンなどが吸い込まれ、羽根などの変形・破損・けがの原因になります。 ●不安定な場所に置くと、転倒や落下するなどして、故障・けがの原因になります。</p> <p>禁止</p>	 <p>ガードに頭髪などを近づけない ●頭髪などが巻き込まれ、けがの原因になります。</p> <p>禁止</p>
 <p>運転中に本体を移動させない ●故障・けがの原因になります。</p> <p>禁止</p>	 <p>運転停止直後は、モーター軸付近が熱くなっていることがありますのでお手入れをするときは注意する 指示に従う</p>
 <p>風を長時間、身体にあてない ●健康を害することがあります。 ※特にお子さまやお年寄り、ご病気の方にはご注意ください。 脱水症状を引き起こす原因になります。</p> <p>禁止</p>	 <p>お手入れには、シンナー、ベンジンみがき粉、たわし、化学ぞうきんなどは使えない ●破損・故障・けがの原因になります。 ※お手入れは、6～9ページの「お手入れと保管」を参照してください。</p> <p>禁止</p>
 <p>掃除用、整髪用、殺虫剤などのスプレーを吹きつけない ●破損・故障・けがの原因になります。</p> <p>禁止</p>	

事故防止のため、必ずお守りください

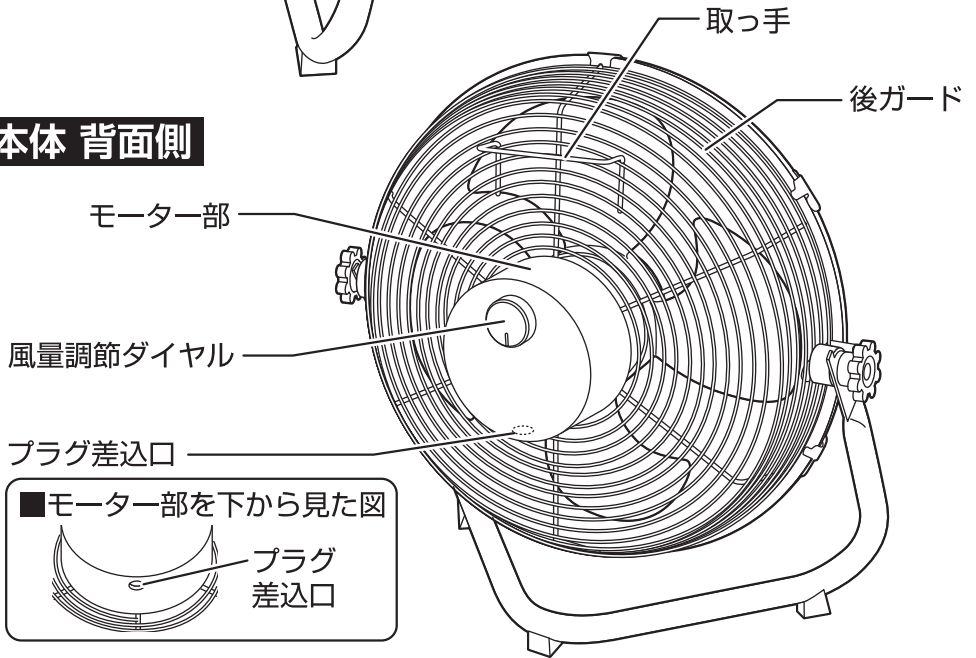
- ※運転中は、羽根が高速で回転しています。
お子さまが誤って指などを入れないように、保護者の方が注意してください。
- ※ガードをはずしての運転は、大変危険です。
絶対におこなわないでください。

各部の名称

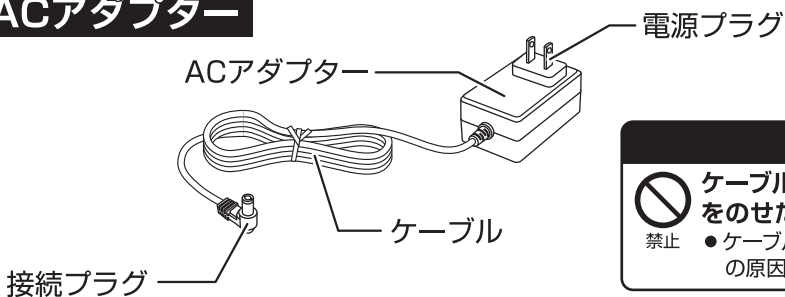
本体 正面側



本体 背面側



ACアダプター



警告

⊘ ケーブルの上に重いものやスタンドをのせたり、挟み込まない
禁止 ● ケーブルが破損し、ショート・感電・火災の原因になります。

●本書は、イラストを用いて説明しています。実際の製品とは、多少異なることがあります。

使いかた

警告



ガードの中、可動部、すき間などに指や棒などを入れない

- 指を挟むなどして、けがの原因になります。
- ※特にお子さまには、注意してください。

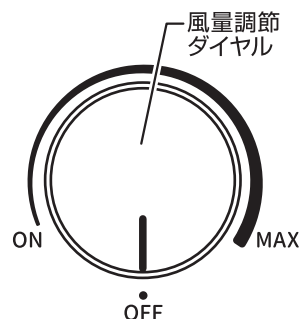
禁止

■接続プラグやACアダプターを差し込む

- ケーブルの結束バンドを必ずはずし、接続プラグを根元まで確実にモーター下部にあるプラグ差込口に差し込みます。
- ACアダプターの電源プラグを根元まで確実に家庭用コンセント (AC 100V) に差し込みます。

■運転をする

- 風量調節ダイヤルの「|」マークを「ON」の位置に合わせると最小風量で運転を開始します。
- 風量調節ダイヤルの「|」マークを「MAX」の位置に合わせると最大風量で運転します。
- 「ON」と「MAX」の間は、無段階に風量を調節できます。
- 運転を停止するときは、風量調節ダイヤルの「|」マークを「OFF」の位置に合わせます。

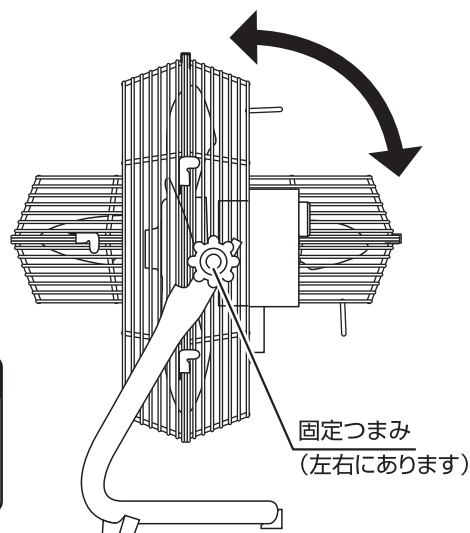


お知らせ

- 風量によっては、共振音がする場合がありますが、異常ではありません。
- 急激に風量調節をすると、モーターから音がする場合がありますが、異常ではありません。

■風向きを上下にかえる

- 風量調節ダイヤルを「OFF」の位置に合わせ運転を停止し、羽根が完全に止まってから固定つまみを左 (反時計回し) に回してゆるめ、ガードを持って上向きや下向きにかえます。
- 風向きをかえたあとは、必ず固定つまみを右 (時計回し) に回して確実に締めつけます。



警告



運転中にガードを持って風向きをかえない

- ガードを持って強く操作すると、羽根がガードにあたる場合があります。羽根やガードの変形・破損・けがの原因になります。

禁止

使いかた

■長時間使用しないときは、事故防止のためACアダプターや接続プラグを抜く

- 風量調節ダイヤルを「OFF」の位置に合わせ、運転を停止してからACアダプターをコンセントから抜き、接続プラグをプラグ差込口から抜きます。

警告



プラグを抜く

使用しないときは、ACアダプターをコンセントから抜く

- 絶縁劣化による、漏電・感電・火災の原因になります。

お手入れと保管

羽根・ガード・モーター部にほこりが多量に付着すると異常音・振動・モーターの過熱の原因になりますので、こまめに前ガード・羽根を取りはずし、お手入れをしてください。

- 前ガード・羽根は7ページの「前ガード・羽根の取りはずしかた」を参照して取りはずしてください。

警告



プラグを抜く

お手入れのときは、必ず運転を停止するACアダプターは、コンセントから抜き接続プラグは、プラグ差込口から抜く

- けが・ショート・感電の原因になります。



ぬれ手禁止

ぬれた手でACアダプターや接続プラグを抜き差ししない

- けが・ショート・感電の原因になります。



水ぬれ禁止

本体、ACアダプター、接続プラグを水に入れたり、水をかけたり、丸洗いをしない

- ショート・感電・火災の原因になります。

注意



禁止

お手入れには、シンナー、ベンジン、みがき粉たわし、化学ぞうきんなどは使用しない

- 破損・故障・けがの原因になります。



禁止

掃除用、整髪用、殺虫剤などのスプレーを吹きつけない

- 破損・故障・けがの原因になります。

ご注意

※前ガード・羽根の取りはずし、取り付けのときは必ず運転を停止し、ACアダプターをコンセントから抜き、接続プラグをプラグ差込口から抜いておこなってください。

※羽根に貼りつけてある「指入れ注意シール」は、はがさないでください。

※前ガード・羽根の取りはずしや取り付け、お手入れのときはガード・羽根・モーター軸などでけがをしないように、十分注意しておこなってください。

(お手入れのときは、けがをしないようにゴム手袋などを着用する)

※お手入れのあとは、羽根・前ガードを正しく取り付け、スピンナーはネジ山に注意して、かたむきのないよう確実に締めつけてください。

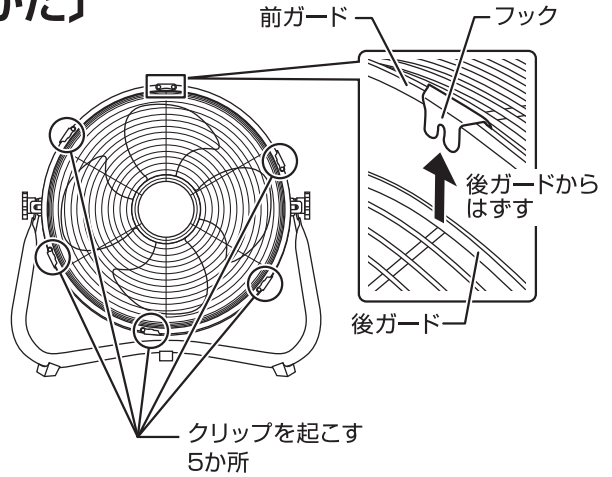
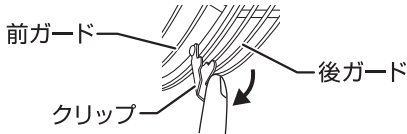
お手入れと保管

〔前ガード・羽根の取りはずしかた〕

■前ガードの取りはずしかた

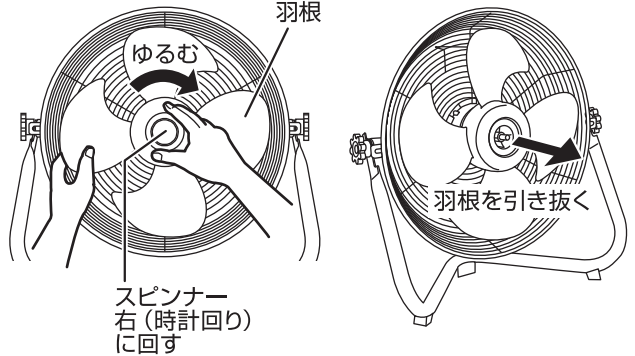
- 前ガードのクリップを起こします。
(クリップ×5か所すべてを起こします)
- 前ガードのフックを後ガードの上部からはずし、前ガードを取りはずします。

■クリップをはずすとき
クリップに指を引っ掛けて起こす



■羽根の取りはずしかた

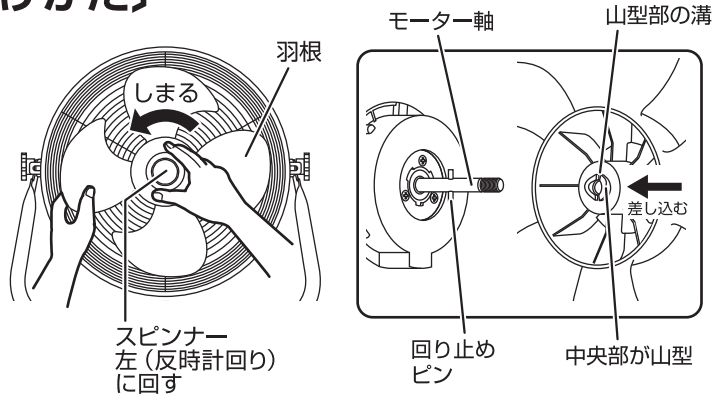
- 羽根を持ちながら「スピナー」を右(時計回り)に回し、「スピナー」を取りはずします。
- モーター軸から羽根を引き抜いて取りはずします。



〔羽根・前ガードの取り付けかた〕

■羽根の取り付けかた

- モーター軸の回り止めピンと羽根裏側の山型部の溝がかみ合うまで羽根をモーター軸に差し込み、羽根を押さえながらスピナーを左(反時計回り)に回して確実に締めつけます。



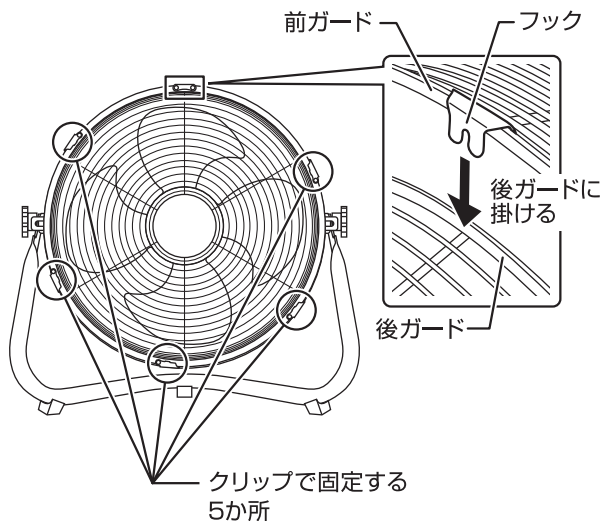
ご使用上の注意

- ※羽根は取りつける向きがありますので、上図を参照して羽根中央部が山型になっている方をモーター軸に向けて差し込んでください。
逆向きに取りつけると羽根がカラ回りしたり、故障の原因になります。
- ※スピナーは確実に締めつけてください。
羽根がはずれてけがをする原因になります。

お手入れと保管

■前ガードの取り付けかた

- 前ガードのクリップを起し、前ガードのフックを後ガードの上部に合わせて掛けます。(クリップ×5か所すべてを起します)
- 前ガードを押さえながら、下図のようにクリップで前ガードと後ガードを挟みながら確実に押し込み固定します。(クリップ×5か所すべてを固定します)



- クリップをはめるとき
クリップを確実に押し込む



- ※クリップで前ガードと後ガードを挟みながら確実に押し込んでください。運転中にガードがはずれる原因になります。

【お手入れ】

■スタンド

- 水に浸した柔らかいふきんをよくしぼって汚れをふき取ります。
- 落ちにくい汚れは、薄めた食器用中性洗剤に浸した柔らかいふきんをよくしぼってふき取りさらに乾いた柔らかいふきんで洗剤が残らないようにきれいにふき取ります。

■羽根・前ガード・後ガード・モーター部

- 掃除機のソフトブラシなどを使いほこりなどを吸い取り、水に浸した柔らかいふきんをよくしぼって汚れをふき取ります。
- 落ちにくい汚れは、薄めた食器用中性洗剤に浸した柔らかいふきんをよくしぼってふき取りさらに乾いた柔らかいふきんで洗剤が残らないようにきれいにふき取ります。
※後ガードは、はずさないでください。
※お手入れのあとは、羽根・前ガードの順に確実に取りつけてください。

■ACアダプター・接続プラグ

- 掃除機のソフトブラシなどを使いほこりなどを吸い取り、乾いた柔らかいふきんで汚れをふき取ります。

— ご使用上の注意 —

- ※ACアダプター、接続プラグの汚れは、必ず乾いたふきんで拭き取ってください。

お手入れと保管

〔保 管〕

- 保管の前は、必ずお手入れをします。
- モーター軸の汚れを取ってミシン油をうすく塗ります。(さびの防止)
- お手入れしたあとよく乾燥させ、包装ケースに納めるかポリ袋をかぶせ、直射日光や湿気を避けて保管します。
(湿ったまま保管するとカビの発生や異臭・故障の原因になります)

お願い	※スピナーは、組み立て時に必要です。 紛失しないよう大切に保管してください。
-----	---

仕 様

電 源(ACアダプター)	入力：AC 100-240V 50/60Hz 1.0A 出力：DC24V 1.0A
消 費 電 力	21W
製 品 寸 法(約)	幅：405mm×奥行：200mm×高さ：400mm
製 品 質 量(約)	2.2kg
コ ー ド 長(約)	1.8m

※製品の仕様や外観などは、改善などのため予告なく変更する場合があります。

故障かな?と思ったら 次の点検をおこなってください。

症 状	原 因	処 置
運転しない (羽根が回らない)	● ACアダプターがコンセントから抜けていませんか?	● ACアダプターの電源プラグを根元まで確実にコンセントに差し込んでください。
	● 接続プラグがプラグ差込口から抜けていませんか?	● 接続プラグを根元まで確実にプラグ差込口に差し込んでください。
	● 羽根を逆向きに取りつけていませんか?	● 7~8ページの「羽根・前ガードの取りつけかた」を参照して、正しい向きに取りつけてください。
異常な音や振動がある	● 前ガードや羽根が確実に取り付けられていますか?	● 前ガードや羽根を正しく取り付け、スピナーを確実に締めつけてください。
	● 急激に風量調節をしていませんか?	● 急激に風量調節をすると、モーターから音がする場合がありますが、異常ではありません。気になる場合は、ゆっくり風量調節ダイヤルを回して風量を調節してください。
モーター部分が異常に熱い	● 羽根、ガード、モーター部にほこりがたまっていませんか?	● 掃除機などでほこりを吸い取りお手入れしてください。

長期使用製品についてのご注意

長年ご使用の製品は、熱、湿気、ほこりなどの影響により、内部部品が劣化し、発煙・発火のおそれがあります。

ご使用中につきのような症状がみられる場合は、スイッチを切り、コンセントから電源プラグを抜いてお買い上げの販売店または本書記載の「山善 家電お客様サービス係」にご相談ください。

- スイッチを入れても羽根が回らない。
- 羽根が回っても、異常に回転が遅かったり不規則。
- 回転するときに異常な音や振動がする。(摩擦音・接触音・打音などがしたり羽根がブレて振動しているなどの状況)
- モーター部分が異常に熱かったり、焦げくさいにおいがする。
- ケーブルが折れ曲がったり破損している。
- ケーブルに触れると、羽根が回ったり、回らなかったりと不安定。

異常があればご使用中止!!

すぐにコンセントからACアダプターを抜いてお買い上げの販売店または本書に記載の「山善 家電お客様サービス係」にご相談ください。

設計上の標準使用期間

製品本体に表示してある【設計上の標準使用期間】は下記に示す標準的な使用条件の下で使用した場合に安全上支障なく使用することができる標準的な期間です。

環境条件	電 圧	AC 100V
	周 波 数	50/60 Hz
	温 度	30℃
	湿 度	65%
	設 置	本書に基づく組み立て及び設置
負荷条件	本製品の最大定格での運転	
想定時間	運 転 時 間	8h/日
	運 転 回 数	5回/日
	運 転 日 数	110日/年
	スイッチ操作回数	550回/年

製品の故障や劣化は、この条件以外でもさまざまな要因に影響を受けます。標準使用期間に達しない場合でも、上記のような異常がみられた場合にはすぐにご使用をやめ、販売店もしくは「山善 家電お客様サービス係」にご相談ください。また、「設計上の標準使用期間」は「保証期間」とは違い、本製品の無償修理を保証する期間ではありません。保証内容及び期間につきましては本書に添付の「保証書」に記載いたしております。

アフターサービスについて

- 本製品は、保証書が付いています。
お買い上げの際に、販売店より必ず保証欄の「お買い上げ年月日」と「販売店印」の記入を受けてください。
- 保証期間は、お買い上げ日より1年です。
保証期間中の修理は、お買い上げの販売店に依頼してください。
保証書の記載内容により、修理いたします。
その他詳細は、保証書を参照してください。
- 保証期間経過後の修理（有料）については、お買い上げの販売店に依頼してください。
- 本製品の補修用性能部品の保有期間は、製造打ち切り後6年です。
補修用性能部品とは、その製品の機能を維持するために必要な部品です。
- サービスパーツについて
羽根などのサービスパーツについては、お買い上げの販売店に、お問い合わせください。

■ 使いかたやお手入れなどのお問い合わせは下記へ

本製品についての取り扱いや、お手入れ方法のお問い合わせ、転居されたり贈答品などで、販売店に修理の依頼ができない場合は、右記へお問い合わせください。

「山善 家電お客様サービス係」

ナビダイヤル 0570-077-078

※PHS、IP電話など一部の電話からは、利用できません。
受付時間：10：00～17：00（土、日、祝日を除く）

FAXまたはEメールでのお問い合わせも受け付けています。
その際は、製品名、品番、お問い合わせ内容、お名前、電話番号を記入のうえ、お問い合わせください。

●FAXでのお問い合わせは 0120-680-287

●Eメールでのお問い合わせは info_m@yamazen.co.jp

個人情報の取り扱いについて
株式会社 山善およびその関係会社は、お客様の個人情報やお問い合わせ内容を、お問い合わせへの対応や修理、その確認などのために利用し、その記録を残すことがあります。また、個人情報を適切に管理し、修理業務などを委託する場合や正当な理由がある場合を除き、第三者には提供しません。

※お問い合わせのときは、保証書に記載の製品名、品番をお知らせください。

S-211111