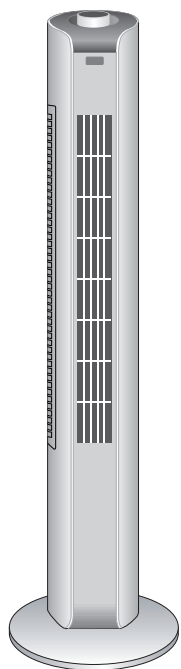




# スリムファン YSS-T801



## 取扱説明書

### もくじ

保証書付

- 安全上のご注意 …………… ①～②
- 各部の名称…………… ③
- 組立て…………… ④
- 使いかた…………… ⑤
- お手入れ…………… ⑥～⑦
- 点検…………… ⑦
- 故障かな?と思ったら…………… ⑧
- 仕様…………… ⑧
- 長期使用製品についての  
ご注意…………… ⑨
- アフターサービスについて…… ⑩
- 保証書……………裏表紙

この商品は、海外ではご使用になれません。  
FOR USE IN JAPAN ONLY

家庭用

- 業務用として使用しないでください。
- 他の用途でのご使用はしないでください。思わぬ事故の原因になります。

- ・このたびは弊社スリムファンをお買い上げいただきまして、誠にありがとうございました。
- ・ご使用前に、この取扱説明書を必ずよくお読みになり、正しく安全にお使いください。
- ・お読みになった後は、大切に保管してください。

# 安全上のご注意

必ずお守りください

お使いになる人や他の人への危害、財産への損害を未然に防止するため、安全に関する内容を記載しています。内容をよく理解して記載事項をお守りください。



## 警告

誤った取り扱いをしたときに死亡や重傷に結びつく可能性のあるもの



## 注意

誤った取り扱いをしたときに傷害や物的損害に結びつく可能性のあるもの

### 図記号の説明



禁止

禁止(してはいけないこと)を示します。具体的な内容は図記号の中や文章で示します。



指示

指示する行為の強制(必ずすること)を示します。具体的な内容は図記号の中や文章で示します。



注意

注意を示します。具体的な内容は図記号の中や文章で示します。



## 警告



分解禁止

分解・修理・改造をしない

火災・感電の原因になります。修理は、お買い上げの販売店にご相談ください。



禁止

本体を水につけたり、本体に水をかけたりしない

感電の原因になります。

## 電源プラグ・コードは正しく扱う



禁止

交流100V以外の電源は、使用しない

感電・発火の原因となります。



濡れ手禁止

濡れた手で電源プラグを抜き差ししない

感電の原因になります。



プラグを抜く

使用後は、必ず電源プラグをコンセントから抜く

長期間差し込んだままにしますと、ホコリなどが堆積することによって漏電・火災の原因になります。



禁止

電源コードを傷つけたり、無理に曲げたり、引っ張ったり、ねじったり、たばねたり、重いものをのせたり、挟み込んだり、加工したりしない

電源コードが破損し、火災・感電の原因になります。



ホコリをとる

電源プラグの刃および刃の取付面にホコリが付いているときは乾いた布でふき取る

火災の原因になります。



禁止

電源コードや電源プラグが傷んだり、コンセントの差し込みがゆるいときは使わない

感電・ショート・発火の原因になります。



根元まで差し込む

電源プラグは、根元まで確実に差し込む

差し込みが不完全ですと感電・ショート・発火の原因になります。

## 警告



異常時（こげ臭いがするなど）は、直ちに使用を中止して電源プラグをコンセントから抜く

発熱などで火災・感電の原因になります。お買上げの販売店またはお客様ご相談窓口にご相談ください。



すき間からピンや針金など、異物を入れない

感電や異常動作して、けがの原因になります。



子供だけで使わせたり、幼児の手の届くところで使わない

感電・けがの原因になります。

## 注意



風を長時間、身体にあてない  
健康を害することがあります。



吸気口や送風口を塞いで運転しない  
故障・過熱の原因になります。



次の場所で使用しない  
故障・感電・火災の原因になります。

- 湿気が多い場所や火気の近く
- 厨房や工場など油膜が発生するところ
- 直射日光の当たるところ
- ホコリや金属粉の多いところ
- 高温（40℃以上）になるところ
- 障害物の周囲や不安定なところ
- 灯油、ガソリン、塗料など引火性の物があるところ



電源プラグを抜くときは、プラグを持って引き抜く

感電・故障・発火の原因となります。



フィルター・フィルター枠を付けずに運転しない  
故障やけがの原因になります。



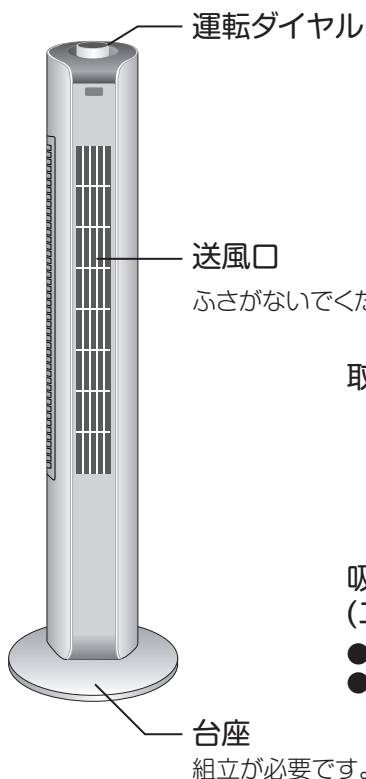
製品を移動するときは、次のことに注意する

破損やけがの原因になります。

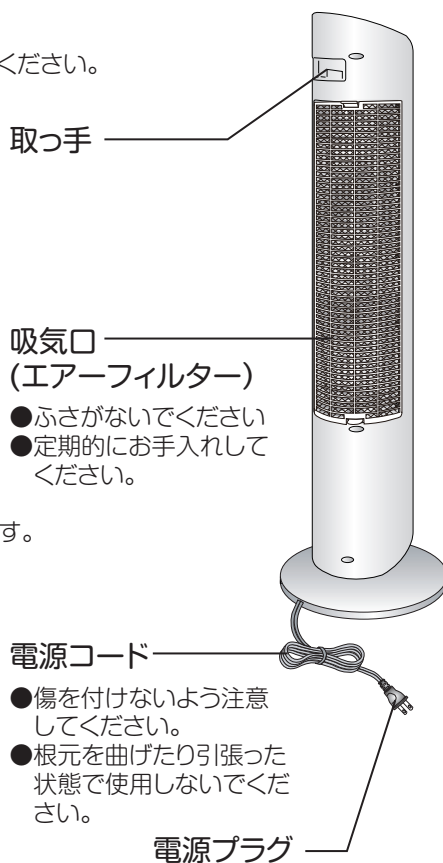
- 電源を切り、電源プラグをコンセントから抜く
- 電源コードを持ち、取っ手をしっかりと、持って滑らないようにする
- 製品を引きずらない

# 各部の名称

## 前面



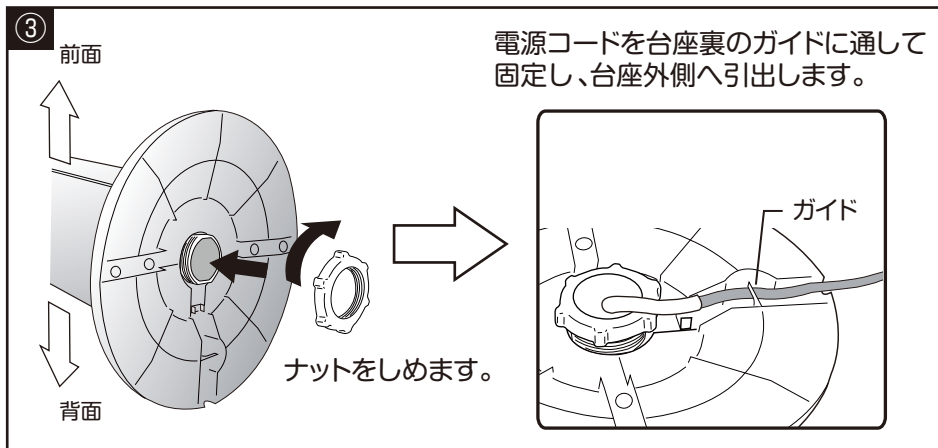
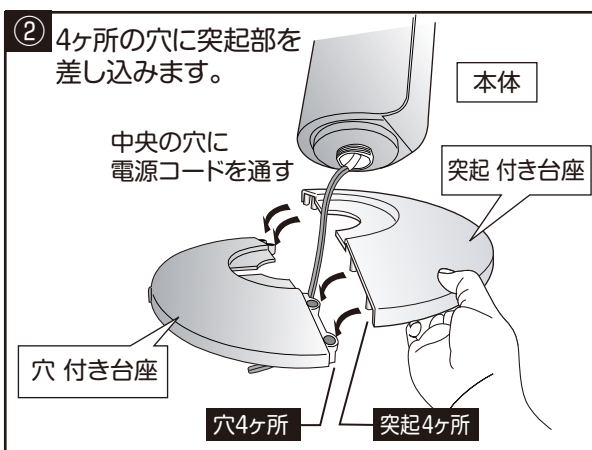
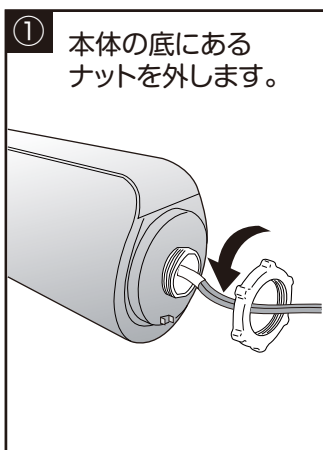
## 背面



# 組立て

## 台座を取り付ける

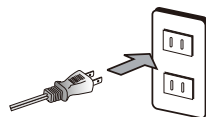
- ① 本体を水平な台などの上に置きます。本体底のナットを外します。
- ② 台座の中央部分に電源コードを通して、図のように2つの台座を組み合わせます。
- ③ 本体と台座を組み合わせ、台座の裏からナットをしっかり締め付けます。
- ④ 本体を水平な場所に立てて、台座が確実に固定されていることを確認します。  
※ 本体には首振り動作をスムーズにさせるため、あそび（構造上のすきま）があり本体が少しぐらつきますが、異常ではありません。



# 使いかた

## 1 電源プラグをコンセントに差し込む

奥までしっかり差し込んでください。

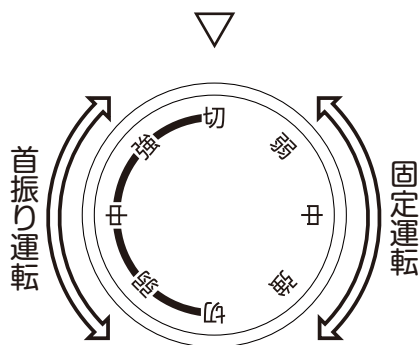


## 2 運転する

運転ダイヤルを回して、△マークに合わせてください。  
(3段階の風量切換ができます。)  
「首振り」側に回すと、首振り運転します。

※ダイヤルは、どちら方向にも回せます。

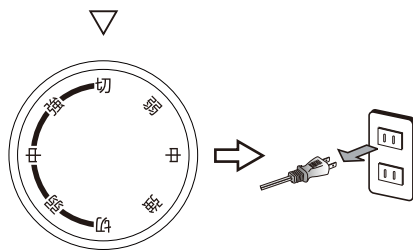
※手動で首振りはできません。



※首振り運転時には「カタカタ」などの音が強まる  
ことがあります。首振りモーター特有の音で異  
常ではありません。

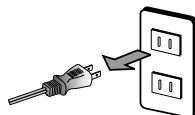
## 3 使い終わったら

運転ダイヤルを「切」まで回して  
電源を切り、電源プラグをコンセ  
ントから抜く



# お手入れ

お手入れの際は、必ず電源プラグを抜いてください。



## <本体・台座>

柔らかい布でからぶきしてください。

汚れが落ちにくいときは、中性洗剤を浸して固く絞った布で汚れを落とし、最後からぶきしてください。



- シンナー・アルコール・ベンジンなどを使用しないでください。  
変質・変色・劣化などの原因になります。
- 化学ぞうきんを使うときはその注意書きに従ってください。
- スプレー(殺虫剤・芳香剤など)をかけないでください。  
変質・変色・劣化などの原因になります。

## <吸気口・送風口>

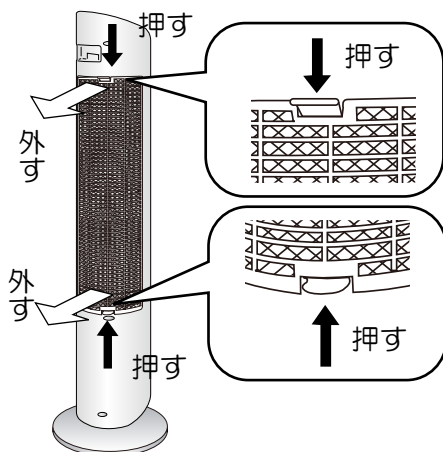
・掃除機で、ホコリなどを吸い取ってください。

ホコリがたまりますと、モーターの過熱や異常音などの原因になります。

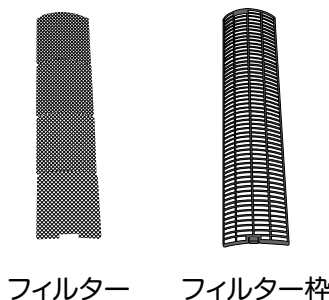
こまめに点検しお手入れしてください。

・汚れがひどいときはフィルターを外して、フィルターを中性洗剤を入れた水の中に浸します。その後水洗いをし、十分に乾かして元通りに取付けてください。

### 1. フィルターを外して、お手入れする



①フィルターストッパーを押してフィルターを下げ外します。



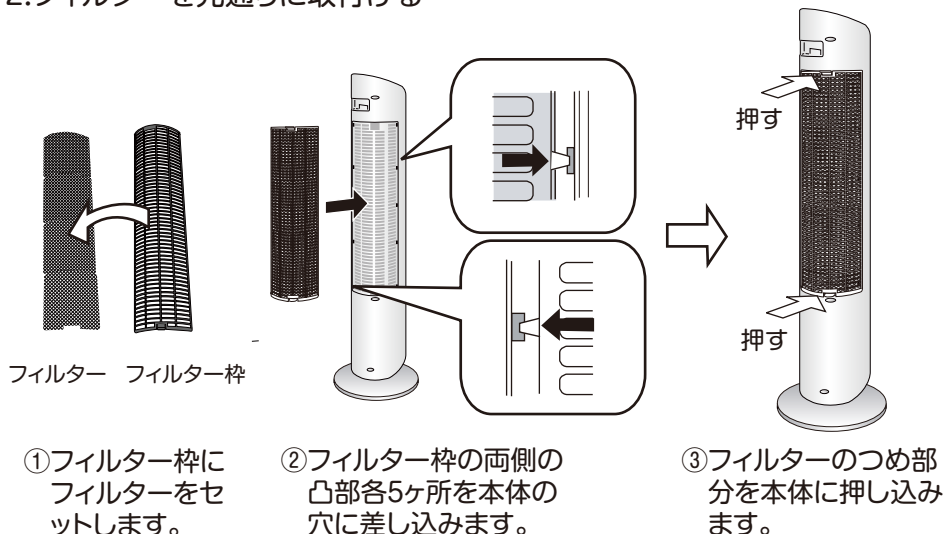
フィルター

フィルター枠

②フィルター枠とフィルターのお手入れをします。

# お手入れ

## 2. フィルターを元通りに取付ける



### <収納>

台座を付けたまま保管する場合はポリ袋を本体に被せて、直射日光を避け、湿気の少ない場所に保管してください。

本体に重いものをのせたり、狭い場所に無理に押し込むと、破損や故障の原因となります。

台座を外して保管する場合は、台座を外してから本体および台座にポリ袋を被せて、元の包装箱に入れ、保管してください。

# 点検

電源コード、電源プラグはときどき点検を行ってください。

イ. 電源プラグが汚れていたり、さびていたり、ホコリが付着していませんか。

→ 汚れ、さび、ホコリなどを取り除く。

ロ. 電源コードに傷がありませんか。

ハ. 運転中、電源コードを動かすと、電源が切れることがありますか。

※上記のロ. およびハ. の症状があるとき、またはイ. の場合で汚れなどが取り除けない場合には感電や火災の原因になりますので、お買い上げの販売店にご連絡ください。



# 故障かな?と思ったら

下記の表でチェックしてください。直らないときは販売店へ修理をご依頼ください。

こんなとき	処 置
運転しない	●電源プラグをコンセントに差し込んでいますか。 (コンセントにしっかりと、差し込んでください)
風が弱い	●吸気口が塞がっていたり、ホコリなどがつまっていませんか。 (点検して、お手入れしてください)
異音・異臭がする	●ただちに電源プラグをコンセントから抜き、販売店にご相談ください。

## 仕様

電 源	AC100V 50/60Hz
消 費 電 力	32/35W
本 体 寸 法	幅220 x 奥行220 x 高さ802mm
本 体 質 量	(約) 2.6kg
コ ー ド 長	1.8m

# 長期使用製品についてのご注意

長年ご使用の扇風機は、熱、湿気、ホコリなどの影響などにより、内部部品が劣化し、発煙・発火のおそれがあります。

ご使用中につきのような症状がみられる場合は、運転スイッチを切り、コンセントから電源プラグを抜いて、お買い上げの販売店またはアフターサービスの項に記載の「山善お客様相談窓口」にご相談ください。

- スイッチを入れても羽根が回らない。
- 羽根が回っても、異常に回転が遅かったり不規則。
- 回転するときに異常な音や振動がする（摩擦音・接触音・打音等がしたり、羽根がぶれて振動しているなどの状況）
- モーター部分が異常に熱かったり、焦げくさいにおいがする。
- 電源コードが折れ曲がったり破損している。
- 電源コードに触れると、羽根が回ったり、回らなかったりと不安定。

## 異常があればご使用中止!!

すぐにコンセントから電源プラグを抜いて、お買い上げの販売店またはアフターサービスの項に記載の「山善お客様相談窓口」にご相談ください。

## 設計上の標準使用期間

製品本体に表示してある【設計上の標準使用期間】は、下記に示す標準的な使用条件の下で使用した場合に、安全上支障なく使用することができる標準的な期間です。

環境条件	電 圧	AC100V
	周 波 数	50/60Hz
	温 度	30℃
	湿 度	65%
	設 置	本書に基づく組立及び設置
負荷条件	本製品の最大定格での運転	
想定時間	運 転 時 間	8h/日
	運 転 回 数	5回/日
	運 転 日 数	110日/年
	スイッチ操作回数	550回/年

製品の故障や劣化は、この条件以外でもさまざまな要因に影響を受けます。標準使用期間に達しない場合でも、上記のような異常がみられた場合にはすぐにご使用をやめ、販売店もしくは「山善お客様相談窓口」にご相談ください。また、「設計上の標準使用期間」は「保証期間」とは違い、本製品の無償修理を保証する期間ではありません。保証内容および期間につきましては本書に添付の「保証書」に記載いたしております。

# アフターサービスについて

## 製品の保証について

- この説明書には製品の保証書がついています。

保証書は、お買い上げの販売店で「お買い上げ日」「販売店名」などの記入を受け、ご確認のうえ内容をよくお読みいただき大切に保管してください。

- 保証期間はお買い上げ日より1年間です。

保証書の記載内容により修理をいたしますが、保証期間中でも有料となる場合があります。

- 保証期間後の修理

お買い上げ販売店にご相談ください。修理によって使用できる場合は、ご要望により有料修理いたします。

## 修理を依頼されるときは

「故障かな?と思ったら」に沿ってご確認いただき、それでも異常のあるときは、ただちに使用を中止し、お買い上げ販売店に修理をお申しつけください。ご自分での分解・修理は絶対にしないでください。感電やけがの恐れがあります。

## 補修用性能部品について

この製品の補修用性能部品の最低保有期間は製造打切り後6年です。補修用性能部品とは、その製品の機能を維持するために必要な部品です。

## ■使いかたやお手入れなどのご相談は下記へ

この製品についてのお取り扱い・お手入れ方法などのご相談、ご転居されたりご贈答品などで、販売店に修理のご相談ができない場合は、「お客様ご相談窓口」にご相談ください。

### お客様ご相談窓口

ダイヤル  0570-019-700

※PHS、IP電話など一部の電話からのご利用はできません。  
受付時間 10:00~17:00 (土・日・祝日を除く)

- Eメールでのご相談も受け付けております。その際は商品名・品番・ご相談内容・お名前・お電話番号をご記入の上、ご相談ください。

Eメールでのご相談は

[info\\_a@yamazen.co.jp](mailto:info_a@yamazen.co.jp)

### 個人情報のお取り扱いについて

株式会社 山善及びその関係会社は、お客様の個人情報やご相談内容を、ご相談への対応や修理、その確認などのために利用し、その記録を残すことがあります。また、個人情報を適切に管理し、修理業務などを委託する場合や正当な理由がある場合を除き、第三者には提供しません。

※お問い合わせの際には、商品名・品番をご連絡ください。