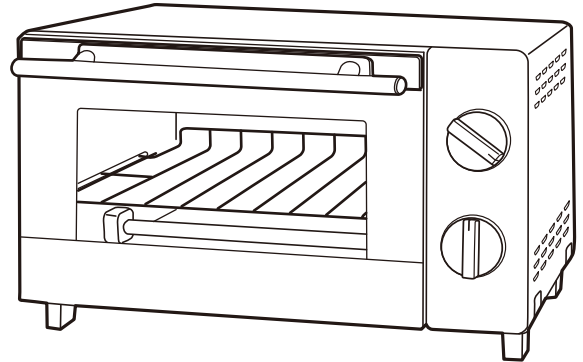


## 家庭用

- 業務用として使用しないでください。
- 他の用途での使用はしないでください。  
思わぬ事故の原因になります。

## カリッとオーブントースター (火力切換機能付き)

# YTBS-D101



## も く じ

安全上のご注意	1～3
ご使用上の注意	3
各部の名称とはたらき	4
使いかた	5
調理時間の目安	6
調理のポイントとご注意	6～7
お手入れと保管	8～9
故障かな？と思ったら	9
仕 様	10
アフターサービスについて	10

この商品は、海外ではご使用になれません。  
FOR USE IN JAPAN ONLY

- このたびは、弊社オーブントースターをお買い上げいただきまして誠にありがとうございました。
- ご使用前に、この取扱説明書を必ずよくお読みになり、正しく安全にお使いください。
- お読みになったあとは、大切に保管してください。

# 安全上のご注意

ご使用前に「安全上のご注意」をよくお読みのうえ、必ずお守りください。

※ここに示した項目は、製品を安全に正しくお使いいただき、お使いになる人や他の人々への危害や財産への損害を未然に防止するためのものです。また、危害や損害の大きさと切迫の程度を明示するために、誤った取扱いをすると生じることが想定される内容を、「警告」「注意」の2つに区分しています。いずれも安全に関する重要な内容ですので、必ず守ってください。



## 警告

この表示を無視して、誤った取扱いをすると、死亡又は重傷を負うことが想定される内容を示しています。



## 注意

この表示を無視して、誤った取扱いをすると、軽傷や物的損害の発生が想定される内容を示しています。

絵表示の例



○記号は禁止「してはいけないこと」を表示しています。図の中や近くに具体的な禁止内容（左図の場合は分解禁止）が描かれています。



●記号は強制「しなければいけないこと」を表示しています。図の中に具体的な指示内容（左図の場合は電源プラグをコンセントから抜いてください）が描かれています。

※お読みになったあとは、お使いになる方がいつでも見られる所に必ず保管してください。



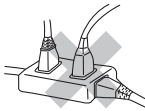
## 警告



指示に従う

交流100V定格15A以上のコンセントを単独で使用する

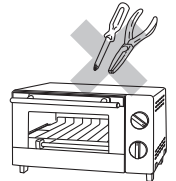
- 交流100V以外での使用、または延長コードやタコ足配線などで使用するとコンセントの異常発熱や感電・発火・火災の原因になります。



分解禁止

修理技術者以外の方は、絶対に分解・修理・改造はおこなわない

- 火災・感電・けがの原因になります。
- ※故障と思われるときは、お買い上げの販売店に点検・修理をご相談ください。



指示に従う

電源プラグは根元まで確実に差し込む

- 発熱・感電・火災の原因になります。



禁止

傷んだ電源コードや電源プラグは使用しない  
コンセントの差し込みがゆるいときは使用しない

- 感電・ショート・発火の原因になります。



指示に従う

本体に異常・故障・破損があったり、電源プラグや電源コードが異常に熱くなるときは、直ちに使用を中止する

- 火災・感電・けがの原因になります。
- すぐに電源プラグをコンセントから抜いて、お買い上げの販売店に点検・修理をご相談ください。



指示に従う

定期的に電源プラグのほこりをふき取る  
電源プラグにピンやゴミを付着させない

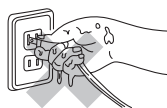
- 刃や刃の取り付け面にピンやゴミが付着したり、ほこりがたまると、感電・ショート・発火の原因になります。また、湿気などで絶縁不良となり火災の原因になります。
- 電源プラグのお手入れは、乾いた布でふいてください。



ぬれ手禁止

ぬれた手で電源プラグを抜き差ししない

- ショート・感電・けがの原因になります。



接触禁止


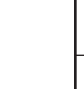
使用中や使用後しばらくは、金属部やガラス窓に触れない、手や顔を近づけない

- 高温ですのでやけどの原因になります。
- 特にお子さまには触らせないように注意してください。




# 警告

<p> 禁止</p> <p>電源コードを傷付けたり、破損させたり、熱器具に近付けたり、無理に曲げたり、引っ張ったり、ねじったり、たばねて使用しない</p> <ul style="list-style-type: none"> <li>●また、重いものをのせたり、挟み込んだり、加工すると、電源コードが破損し火災・感電の原因になります。</li> <li>※結束バンドは必ず外す。</li> </ul>	<p> 使用時以外は電源プラグをコンセントから抜く</p> <ul style="list-style-type: none"> <li>●けが・やけど、絶縁劣化による感電・プラグを抜く 漏電火災の原因になります。</li> </ul>
<p> 水ぬれ禁止</p> <p>本体を水につけたり、水をかけたり、丸洗いをしない</p> <ul style="list-style-type: none"> <li>●感電・ショート・火災・故障の原因になります。</li> </ul>	<p> お手入れのときは必ず電源プラグをコンセントから抜く</p> <ul style="list-style-type: none"> <li>●やけど・感電・けがの原因になります。</li> </ul> <p>プラグを抜く</p>
<p> 禁止</p> <p>通電したまま放置するなど、使用中はその場を離れない</p> <ul style="list-style-type: none"> <li>●過熱により調理物がこげたり、発煙・発火・火災の原因になります。</li> </ul>	<p> 禁止</p> <p>お子さまや取り扱いに不慣れな方だけで使用しない 幼児の手の届く場所で使用したり、保管しない</p> <ul style="list-style-type: none"> <li>●感電・やけど・けがの原因になります。</li> </ul> 
<p> 禁止</p> <p>フローリング・畳・じゅうたん・熱に弱い敷物(テーブルクロスなど)の上で使用しない</p> <ul style="list-style-type: none"> <li>●床面や敷物が熱で変色・変質したり、発火・火災の原因になります。</li> </ul>	<p> 禁止</p> <p>開口部やすき間にピンや針金などの異物を入れない</p> <ul style="list-style-type: none"> <li>●感電・けが・故障の原因になります。</li> </ul>
<p> 指示に従う</p> <p>お手入れは充分冷めてからおこなう</p> <ul style="list-style-type: none"> <li>●高温部に触れ、やけど・けがの原因になります。</li> </ul>	<p> 禁止</p> <p>カーテン・新聞紙などの燃えやすいもの、熱に弱いものが周辺にある場所では使用しない</p> <ul style="list-style-type: none"> <li>●発火・火災の原因になります。</li> </ul>
<p> 禁止</p> <p>受け皿に油を入れて使用しない</p> <ul style="list-style-type: none"> <li>●発火・火災の原因になります。</li> </ul>	<p> 禁止</p> <p>壁との間をあけ、周りを密閉した状態で使用しない</p> <ul style="list-style-type: none"> <li>●間をあけないと、壁や家具が熱により変色・変形・火災の原因になります。</li> </ul> <p>※壁面から左右・後方側は4.5cm以上、上側は10cm以上離してご使用ください。 ※前方と左右側の片方は壁や障害物で囲まれていない開放空間にしてください。</p> <p>消防法による設置基準</p>  <p>(右側面を開放空間にした例)</p>
<p> 指示に従う</p> <p>包装用ポリ袋はお子さまの手の届かない場所に保管する</p> <ul style="list-style-type: none"> <li>●誤って顔にかぶったり、巻き付いたりして窒息し、死亡の原因になります。</li> </ul>	



# 注意

<p> 禁止</p> <p>電源プラグを抜くときは、電源コードを持って引き抜かない</p> <ul style="list-style-type: none"> <li>●感電・ショート・発火の原因になります。</li> <li>※必ず電源プラグを持って引き抜いてください。</li> </ul> <p>電源コードを持って本体を引きずらない</p> <ul style="list-style-type: none"> <li>●故障・事故の原因になります。</li> </ul>	<p> 禁止</p> <p>必要以上に加熱しない</p> <ul style="list-style-type: none"> <li>●過熱して発火する原因になります。</li> </ul>
<p>燃えやすいものを本体の上ののせたり、本体の下に入れて使用しない</p> <ul style="list-style-type: none"> <li>●火災の原因になります。</li> </ul>	<p>本体の上ののせたり、重いものをのせない 本体に強い衝撃を与えない</p> <ul style="list-style-type: none"> <li>●破損・故障・感電・けがの原因になります。</li> </ul> <p>生の魚や肉を焼き網の上で直接焼いたり、油の出る揚げ物などを受け皿なしで加熱しない</p> <ul style="list-style-type: none"> <li>●調理物の油に引火する原因になります。</li> </ul>

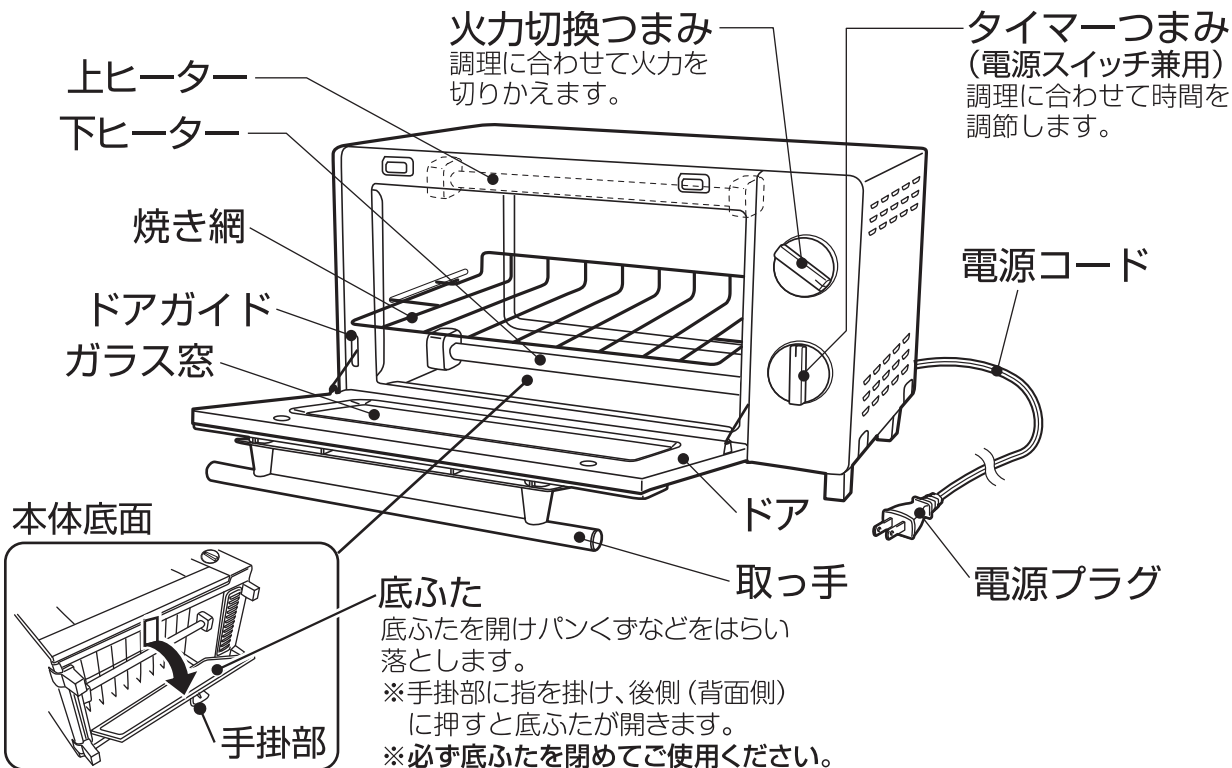
# ⚠ 注意

 禁止	<b>不安定な場所、湿気・ほこりの多い場所では使用しない</b> ● やけど・感電・火災の原因になります。	 禁止	<b>次のような場所では使用しない</b> ● 故障・けが・感電・火災の原因になります。 ● 火気（コンロ・ストーブ）などの近くや直射日光のあたる所。 ● 高温（40℃以上）になる所。 ● ほこりや金属片の多い所。 ● 油・油煙・引火性のガスのある所。 ● 雨や水のかかる場所や湿気の多い所。
	<b>プラスチック容器などを入れて加熱しない</b> ● 溶けたり、発火する原因になります。		
	<b>バターやジャムを塗ったパンを焼かない</b> ● パンが発火する原因になります。		
	<b>調理以外の目的で使用しない</b> ● 火災・やけど・故障の原因になります。	 指示に従う	<b>使用後は毎回お手入れをする</b> ● 調理くずや調理物から出る油分が残ったまま調理すると発煙・発火の原因になります。
	<b>缶詰や瓶詰などを直接加熱しない</b> ● 破裂したり赤熱してやけど・けがの原因になります。		<b>本体を持ち運ぶときは、充分冷めてからおこなう</b> ● 高温部に触れ、やけど・けがの原因になります。
	<b>お手入れにはシンナー・ベンジン・みがき粉・たわし・化学ぞうきんなどは使用しない</b> ● 製品の変質や劣化による破損・故障・けが・事故の原因になります。 ※お手入れは水またはぬるま湯か、薄めた台所用中性洗剤を含ませたふきんで汚れをふき取ってください。		<b>必ず「底ふた」を閉めて調理する</b> ● 開けたまま使用するとテーブルなどがこげたり、焼きムラ・発煙・発火の原因になります。
<b>掃除用・整髪用・殺虫剤などのスプレーを吹き付けない</b> ● 変質・破損・けが・事故の原因になります。	<b>調理物が発煙や発火した場合はすぐにタイマーを切り、電源プラグを抜く</b> ● 火災の原因になります。 炎が消えるまでドアを開けないでください。 空気が入り炎が大きくなります。 ガラスが割れることがあるので水をかけないでください。		
<b>本製品は一般家庭用です 絶対に業務用には使用しない</b> ● 本製品に無理な負担がかかり、故障・火災・事故の原因になります。			

## ご使用上の注意

 禁止	使用中や使用後しばらくは、本体・カリッとネット・受け皿などが熱くなっています フローリング・畳・じゅうたん・熱に弱い敷物（テーブルクロスなど）の上に置いたり、持ち運んだりしない ● 床面や敷物が熱で変色・変質したり、やけど・発火・火災の原因になります。	 指示に従う	使用中や使用後しばらくは、カーテンや新聞紙などの燃えやすいものが接触しないようにする ● 発火・火災の原因になります。
---	--	--	--

# 各部の名称とはたらき



## ■付属品

### カリッとネット……………1枚

受け皿の上のせて使用します。

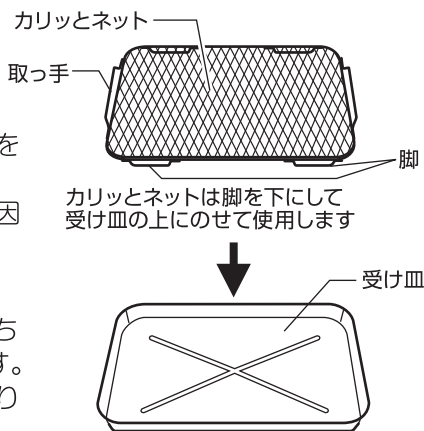
※惣菜(揚げ物)のあたためや魚などの油の出やすいものを調理するときに使用します。

※調理物は均等に並べてください。あたためにムラが出る原因になります。

### 受け皿……………1枚

フライドポテトなどの小さいものや、ピザなど溶けて流れ落ちやすいもの、油が出やすいものを調理するときに使用します。

※調理物は均等に並べてください。受け皿がそる原因になります。



## ⚠ 警告



指示に従う

**交流100V定格15A以上のコンセントを単独で使用する**

- 交流100V以外での使用、または延長コードやタコ足配線などで使用するとコンセントの異常発熱や感電・発火・火災の原因になります。



禁止

**壁との間をあけ、周りを密閉した状態で使用しない**

- 間をあけないと、壁や家具が熱により変色・変形・火災の原因になります。

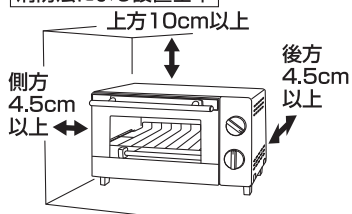
※壁面から左右・後方側は4.5cm以上、上側は10cm以上離してご使用ください。

※前方と左右側の片方は壁や障害物で囲まれていない開放空間にしてください。

- 肩より高い位置に設置しない。

調理物を取り出すとき、ドアに手が触れてやけどの原因になります。

消防法による設置基準



(右側面を開放空間にした例)



# 使いかた

## ご使用前のご注意

- はじめてご使用になるときは、付属品の受け皿を入れた状態で5分間程度カラ焼きをしてください。カラ焼きのときに、においや煙が出ることがありますが、故障や異常ではありません。においや煙はご使用にともない出なくなりますので、そのままご使用ください。
- ※においや煙が気になる場合は換気扇を回したり、窓を開けるなどして換気をおこなってください。
- 天板の材質が天然木のキッチンカウンターなどの上で使用しないでください。特に白木の上で使用すると変色・こげなどの原因になります。

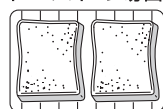
### 1 電源コードの結束バンドを必ず外し、電源プラグをコンセントに差し込む

- タイマーつまみが「切」になっているのを確認し、電源プラグをコンセントに根元まで確実に差し込む。

### 2 調理物を入れる

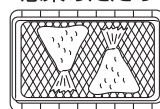
- 調理物は焼き網の中央に、できるだけ均等に置く。
- ※かたよって置くと、部分的に焼けすぎる場合があります。
- ※油の出るものは、油が滴下してヒーターに付き、燃えることがあるので、必ず受け皿を使用してください。
- ※受け皿を使用するとき、調理物によっては加熱すると受け皿がそる場合がありますので、調理物はできるだけ均等に置くか、耐熱陶器皿を使用してください。

トーストの場合



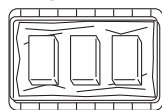
2枚焼き

惣菜あたため



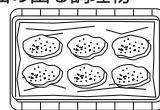
受け皿にカリッとネットをのせて使用する

切りもち



受け皿にアルミホイルを敷いて使用する

チキンナゲットなど油の出る調理物



受け皿にアルミホイルを敷いて使用するか、カリッとネットを使用する

### 3 火力切替つまみを合わせる

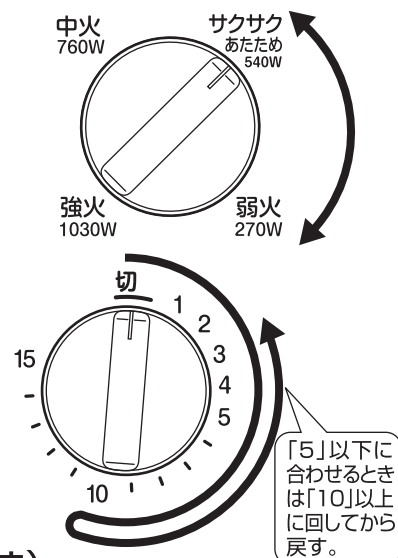
- 6ページの「調理時間の目安」を参照し、火力切替つまみを合わせる。

### 4 タイマーを合わせる

- 6ページの「調理時間の目安」を参照し、タイマーつまみを合わせる。
- 1目盛りは約1分です。
- ※目盛りを「5」以下に合わせるときは一度「10」以上に回してから合わせる。直接「5」以下に合わせると、タイマーが正常に動作しないことがあります。
- 途中で切りたいときは、タイマーつまみを「切」に戻す。

#### — 知っておいていただきたいこと —

- ※タイマーつまみを回すとヒーターがつきます。調理物を均等に焼くため、ヒーター中央部の赤熱が弱く（暗く）なっていますが異常ではありません。



「5」以下に合わせるときは「10」以上に回してから戻す。

### 5 でき上がり（チーンと鳴りタイマーが切れます）

- 受け皿やカリッとネットを使用した場合は、熱くなっていますのでミトンなどを使用して取り出す。
- ※タイマーが切れたあとも、しばらくタイマーの動作音がしますが故障ではありません。
- ※本体を持ち運ぶときは、よく冷ましてから持ち運んでください。

### 6 ご使用後は電源プラグをコンセントから抜く

- お手入れをするときは、必ず本体が充分冷めてからおこなう。
- ※詳しくは8～9ページの「お手入れと保管」をご覧ください。

# 調理時間の目安

- 調理時間はおよその目安です。材料の温度・質・量・室温・湿度などによって異なりますので、焼き具合を見て調理する。
  - 調理時間を必要以上に長くしない。(調理物がこげたり、燃える原因になります)
  - 油の出やすい調理物は受け皿にカリッとネットをのせたり、アルミホイルで包んでから調理する。
- ※冷凍食品などを加熱したとき、受け皿が温度差により、そったり、変形することがあります。

火力切換	調理例		タイマー目盛 調理時間(分)	受け皿	調理メモ
弱火	バターロールあたため		4～5	—	1個約30g 4個
サクサク あたため (惣菜のあたため)	一口ヒレカツ		3～4	使用 (カリッとネットをのせる)	1個約30g(約6×7cm楕円) 2個
	エビフライ		3～4	使用 (カリッとネットをのせる)	1本約30g(約13cm長) 5本
	ポテトコロッケ		4～5	使用 (カリッとネットをのせる)	1個約60g(約6×9cm小判形) 2個
	アジフライ		4～5	使用 (カリッとネットをのせる)	1個約86g(約15cm長) 2個 ※尾を交互にのせる
中火	チキンナゲット		6～8	使用 (アルミホイルを敷く)	1個約20g 6個
	冷凍ピザ		8～10	使用 (アルミホイルを敷く)	1枚約130g 直径約14cm ※オーブントースターで調理可能なもの
	冷凍フライドポテト		8～10	使用 (アルミホイルを敷く)	約100g ※重ならないように並べる
	ホットドッグ		9～11	— (アルミホイルで包む)	長さ約16cmのロールパン 2個 ※ウインナーなどを挟む
強火	トースト	常温	2～3	—	6枚切 2枚
		冷凍	3～3.5	—	6枚切 2枚
	切りもち		3.5～4	使用 (アルミホイルを敷く)	1個約50g 3個
	ホイル焼き		13～15	使用 (アルミホイルで包む)	1包約150g ※切り身魚、玉ねぎ、えのき、お酒、塩少々

- ※この目安は庫内があたたまっていない状態で調理した場合の時間です。
- ※トーストを1枚で焼く場合は、2枚焼きよりも調理時間を短めにしてください。
- ※湿気を含みやすい調理物(トーストなど)を調理する場合は、調理時間が長くなる場合がありますので、焼き具合を見ながら調理してください。

## 調理のポイントとご注意

### 惣菜(揚げ物)をあたためる場合

- カリッとネットを受け皿にのせてあたためる。
- 揚げ物は調理済みのものをあたためてください。
- あたためたあと、調理用の油取り紙の上に置くことで余分な油を取ることができます。

#### ご使用上の注意

※惣菜によってあたため時間が多少異なります。様子を見ながらあたためてください。

# 調理のポイントとご注意 つづき

## 冷凍食品を調理する場合

- 冷凍食品は、市販の「オーブントースター用」と表示してあるものを使用し、食品パッケージの注意事項をよく読んで調理する。
- 調理時間は、食品パッケージに記載の時間より長くなる場合があります。焼き具合を見ながら調理する。
- 表面の霜は取りのぞいて調理する。

### ご使用上の注意

- ※電子レンジ専用の冷凍食品は調理しないでください。発火することがあります。
- ※冷凍コロッケは、加熱しすぎると中身が飛び出ることがありますので注意してください。
- ※天ぷらの冷凍食品は調理しないでください。発火することがあります。

## においの出るものを調理する場合

- アルミホイルで包み調理する。

### ご使用上の注意

- ※焼き網の上で直接調理すると次の調理物に、においが移ることがありますので注意してください。

## こげやすいものを調理する場合

- 調理時間を短めにし、焼き色を見ながら途中で裏返したり、アルミホイルを敷いたり包んだりして、焼き具合を調節する。
- 表面がこげすぎる場合は、アルミホイルをかぶせて焼き具合を調節する。

## 魚・肉を調理する場合

- 受け皿にカリッとネットをのせ、カリッとネットの上で焼くか、アルミホイルでしっかり包んで受け皿にのせてホイル焼きにする。

### ご使用上の注意

- ※焼き網の上で直接焼かないでください。調理物の油に引火することがあります。

## もちを調理する場合

- もちは種類によって膨れてたれたり、焼けすぎる場合があるので注意する。
- もちの表面が焼けていて、内部がかたい場合は、余熱のある庫内に約2～3分入れておく。
- 中身がたれることがあるので受け皿を使用する。

## サーモスタットのはたらきについて

- 本製品には、庫内温度が上がり過ぎるのを防ぐためにサーモスタットが付いています。庫内温度が高温になると自動的にヒーターが消え、庫内温度が下がると自動的にヒーターがついて調理をおこないますが故障ではありません。
- 連続して使用すると、ヒーターが消えたりついたりする回数が増えるので、調理時間が長くなる場合があります。



# お手入れと保管

お手入れや移動のときは、電源プラグをコンセントから抜き本体が充分冷めたのを確認してからおこなう。オーブントースターは、食品に触れる調理器具です。ご使用後は必ずお手入れをしていつも清潔な状態で使用する。

※こびり付きをそのまま放置しておくと、焼き付いて取れなくなり、変色・変形・発火の原因になります。

※お手入れのときは、けがなどを防止するためゴム手袋などを着用してください。

## 警告



ぬれ手禁止

ぬれた手で電源プラグを抜き差ししない  
●ショート・感電・けがの原因になります。



水ぬれ禁止

本体を水につけたり、水をかけたり、丸洗いをしない  
●感電・ショート・火災・故障の原因になります。

## 注意



禁止

お手入れにはシンナー・ベンジン・みがき粉・たわし・化学ぞうきんなどは使用しない  
●製品の変質や劣化による破損・故障・けが・事故の原因になります。  
※お手入れは水またはぬるま湯か、薄めた台所用中性洗剤を含ませたふきんで汚れをふき取ってください。

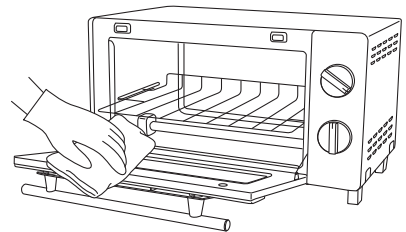


禁止

掃除用・整髪用・殺虫剤などのスプレーを吹き付けない  
●変質・破損・けが・事故の原因になります。

## ■本体・庫内・ドア（丸洗いできません）

- 油汚れや調理くずなどは、水またはぬるま湯に浸した柔らかいふきんをよくしぼってふき取る。
- 落ちにくい汚れは、薄めた台所用中性洗剤に浸した柔らかいふきんをよくしぼってふき取り、さらに乾いた柔らかいふきんで洗剤が残らないようにきれいにふき取る。

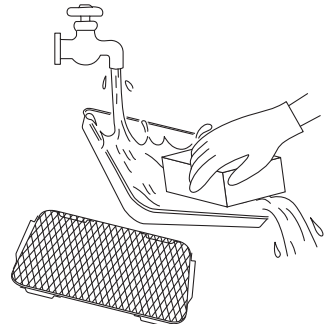


### ご使用上の注意

※本体の丸洗いは絶対にしないでください。

## ■受け皿・カリッとネット（丸洗いができます）

- 台所用中性洗剤を柔らかいスポンジに含ませて水洗いする。  
洗剤が残らないように水で洗い流し、乾いた柔らかいふきんで充分水分をふき取って乾燥させる。



### ご使用上の注意

※お手入れのとき、みがき粉やナイロンたわし・金属たわしなどは使わないでください。表面に傷が付いて、さびや腐食の原因になります。  
※調理物の残りや汚れが残ったまま放置しないでください。ご使用後は、必ずお手入れをしてください。調理物が残ったまま使用すると発火の原因になります。

# お手入れと保管 つづき

## ■底ふた（丸洗いできません）

- 底ふたを開け、庫内のパンくずなどを落とす。
- 乾いたふきんでパンくずなどをきれいにふき取る。

### —ご使用上の注意—

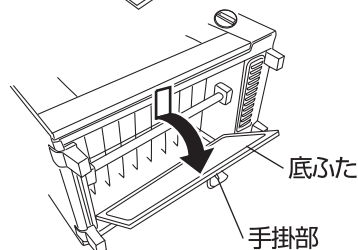
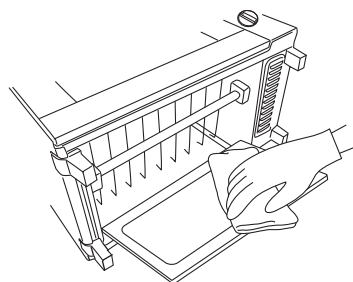
※底ふたは汚れたままで使用すると、調理くずが燃えたり、テーブルがこげたり、焼きムラの原因になりますので、使用後は必ずお手入れをしてください。

## 【底ふたの開けかた】

底ふたの手掛部に指を掛け、後側（本体の背面側）に押しながら下側に開いてください。

### —ご使用上の注意—

※お手入れのあとは必ず底ふたを閉めてください。



## ■保 管

保管のときは必ずお手入れをおこない、よく乾燥させる。

- お手入れしたあとよく乾燥させ、包装ケースに納めるかポリ袋をかぶせ、直射日光や湿気を避けて保管する。（湿ったまま保管するとカビの発生や異臭・故障の原因になります）

## 故障かな?と思ったら

次の点検をおこなってください。

症 状	原 因	処 置
焼きムラがひどい うまく焼き上がらない	●底ふたが開いていませんか？	●底ふたをしっかり閉めてください。
	●底ふたがひどく汚れていませんか？	●底ふたの汚れをお手入れしてください。
	●受け皿やアルミホイルの使いかたが間違っていないですか？	●受け皿やアルミホイルの使いかたを再度確認してください。
途中でヒーターが消える または消えたり ついたりする	●サーモスタットが働いていませんか？	●庫内の温度を調節しているもので、故障ではありません。

## 点検のお願い

安全に長くご愛用いただくために、日頃から点検をおこなってください。

### ★こんな症状はありませんか？

- 電源コード・電源プラグが異常に熱い。
- 電源コード・電源プラグに深い傷や変形がある。
- 電源コードを動かすと通電したり、しなかったりする。
- こげくさいにおいがする。
- 器具に触れるとビリビリと電気を感じる。
- ヒーター管が割れている。
- タイマーが途中で止まる。
- その他の異常や故障がある。

- 電源プラグやコンセントにほこりやごみがたまっている。

### ★異常があれば

## ご使用中止!!

故障や事故防止のため、タイマーを切り、電源プラグをコンセントから抜いて、必ず販売店に点検・修理をご相談ください。

ほこりやごみを取り除いてください。

# 仕 様

電 源	交流100V 50-60Hz共用
消 費 電 力	1030W 弱火 270W、サクサクあたため 540W、中火 760W、強火 1030W
製 品 寸 法 (約)	幅：360mm × 奥行：255mm × 高さ：205mm
製 品 質 量 (約)	2.9kg (付属品を含む)
コ ー ド 長 (約)	1.0m
タ イ マ ー	電源スイッチ兼用 15分タイマー (ベル音付)
温 度 調 節	サーモスタット (固定式)

※製品の仕様や外観などは改善などのため予告なく変更する場合があります。

## アフターサービスについて

- ①この製品は保証書がついております。  
お買い上げの際に、販売店より必ず保証欄の「お買い上げ年月日」と「販売店印」の記入をお受けください。
- ②保証期間はお買い上げ日より1年です。  
保証期間中の修理はお買い上げの販売店にご依頼ください。保証書の記載内容により修理いたします。その他詳細は保証書をご覧ください。
- ③保証期間経過後の修理 (有料) についてはお買い上げの販売店にご相談ください。
- ④この製品の補修用性能部品の保有期間は製造打ち切り後5年です。  
補修用性能部品とはその製品の機能を維持するために必要な部品です。
- ⑤アフターサービスについてご不明な場合は、本書に記載の「山善 家電お客様サービス係」へお問い合わせください。

この製品についてのお取扱い・お手入れ方法などのご相談、ご転居されたりご贈答品などで、販売店に修理のご相談ができない場合は、「山善 家電お客様サービス係」にご相談ください。

### 「山善 家電お客様サービス係」

ダイヤル  0570-077-078

※PHS、IP電話など一部の電話からのご利用はできません。  
受付時間：10：00～17：00 (土・日・祝日を除く)

●FAXまたはEメールでのご相談も受け付けております。その際は、商品名・品番・ご相談内容・お名前・お電話番号をご記入の上、ご相談ください。

●FAXでの  0120-680-287

●Eメールでの  info\_m@yamazen.co.jp

### 個人情報のお取り扱いについて

株式会社 山善及びその関係会社は、お客様の個人情報やご相談内容を、ご相談への対応や修理、その確認などのために利用し、その記録を残すことがあります。また、個人情報を適切に管理し、修理業務などを委託する場合や正当な理由がある場合を除き、第三者には提供しません。

※お問い合わせの際には商品名・品番をご連絡ください。

J-150803