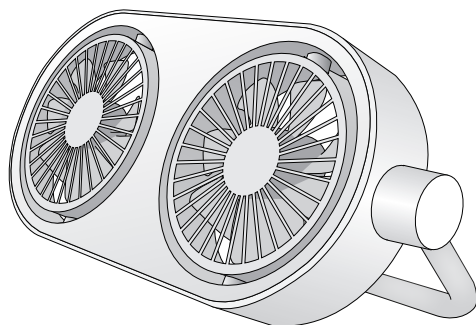




# USB式デスクファン YTT-C51



## 取扱説明書

保証書付

### もくじ

- 安全上のご注意 …………… ①～②
- 仕様…………… ②
- 各部の名称…………… ③
- 使いかた…………… ④
- お手入れ …………… ⑤
- 故障かな?と思ったら…………… ⑤
- アフターサービスについて… ⑥
- 保証書……………裏表紙

この商品は、海外ではご使用になれません。  
FOR USE IN JAPAN ONLY

家庭用

- 業務用として使用しないでください。
- 他の用途でのご使用はしないでください。思わぬ事故の原因になります。

- ・このたびは弊社デスクファンをお買い上げいただきまして、誠にありがとうございました。
- ・ご使用前に、この取扱説明書を必ずよくお読みになり、正しく安全にお使いください。
- ・お読みになった後は、大切に保管してください。

# 安全上のご注意 必ずお守りください

お使いになる人や他の人への危害、財産への損害を未然に防止するため、安全に関する内容を記載しています。内容をよく理解して記載事項をお守りください。



## 警告

誤った取り扱いをしたときに死亡や重傷に結びつく可能性のあるもの



## 注意

誤った取り扱いをしたときに傷害や物的損害に結びつく可能性のあるもの

### 図記号の説明



禁止

禁止 (してはいけないこと) を示します。具体的な内容は図記号の中や文章で示します。



指示

指示する行為の強制 (必ずすること) を示します。具体的な内容は図記号の中や文章で示します。



注意

注意を示します。具体的な内容は図記号の中や文章で示します。



## 警告



分解禁止

### 分解・修理・改造をしない

火災・感電の原因になります。修理は、お買い上げの販売店にご相談ください。



禁止

### 本体やUSBケーブルを水につけたり、水をかけたりしない

感電や故障の原因になります。

## USBケーブルは正しく扱う



濡れ手禁止

### 濡れた手でUSBケーブルを抜き差ししない

感電や故障の原因になります。



禁止

### USBケーブルを傷つけたり、無理に曲げたり、引っ張ったり、ねじったり、たばねたり、重いものをのせたり、挟み込んだり、加工したりしない

電源コードが破損し、火災・感電の原因になります。



プラグを抜く

### 使用後は、USBケーブルをUSBポートから抜く

長期間差し込んだままにしますと、ホコリなどが堆積することによって漏電・火災の原因になります。



プラグを持つ

### USBケーブルを抜くときは、端子を持って引き抜く

感電・故障・発火の原因となります。



根元まで差し込む

### USBケーブルの端子は、根元まで確実に差し込む

差し込みが不完全ですと感電・ショート・発火の原因になります。



ホコリをとる

### USBケーブルの端子にホコリが付いているときは、乾いた布でふき取る

火災の原因になります。

## 【お知らせ】

●本製品を使用中に発生したデータやプログラムの消失についての保証はいたしかねます。定期的にバックアップを取るなどの対策をあらかじめ行ってください。

## 警告



異常時（こげ臭いにおいがする  
など）は、直ちに使用を中止する

発熱などで火災・感電の原因になります。  
お買い上げの販売店またはお客様ご相談  
窓口にご相談してください。



落雷のおそれがあるときは、本体  
やUSBケーブルに触れない

感電の原因になります。



すき間からピンや針金など、異物  
を入れない

感電や異常動作して、けがの原因になり  
ます。



子供だけで使わせたり、幼児の  
手の届くところで使わない

感電・けがの原因になります。

## 注意



風を長時間、身体にあてない

健康を害することがあります。



吸気口や送風口を塞いで運転  
しない

吸気口付近に吸い込まれやすいものを  
置くこともおやめください。  
故障・過熱の原因になります。



次の場所で使用しない

故障・感電・火災の原因になります。

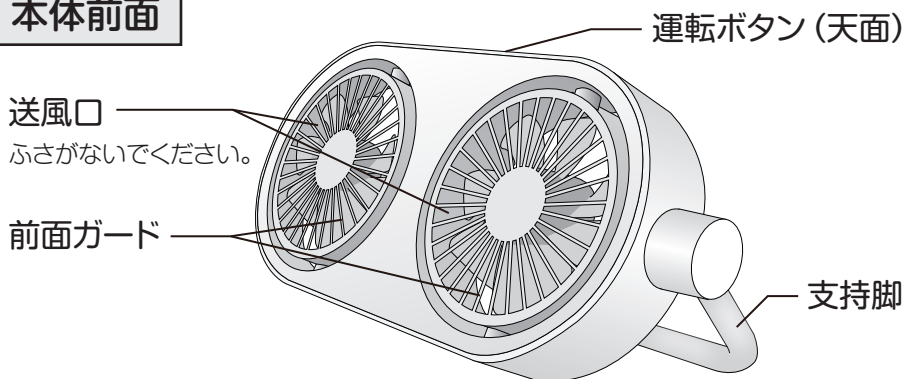
- 湿気が多い場所や火気の近く
- 厨房や工場など油膜が発生するところ
- 直射日光の当たるところ
- ホコリや金属粉の多いところ
- 高温（40℃以上）になるところ
- 障害物の周囲や不安定なところ
- 灯油、ガソリン、塗料など引火性の物が  
あるところ

# 仕様

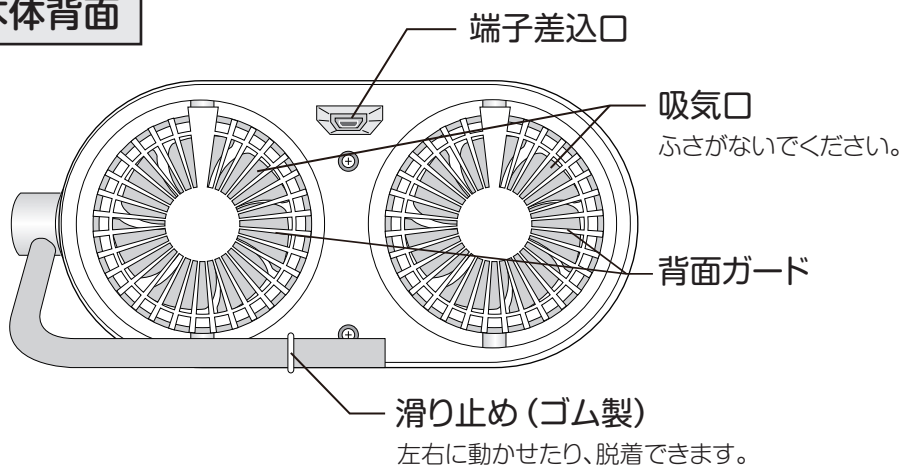
製品寸法	幅250×奥行72×高さ114mm（使用時）
製品質量	305g
電源	USB:DC5V 1A
USBケーブル長さ	1.5m
付属品	USBケーブル

# 各部の名称

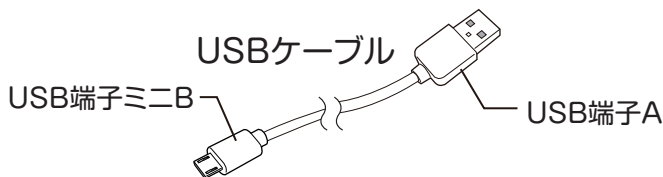
## 本体前面



## 本体背面



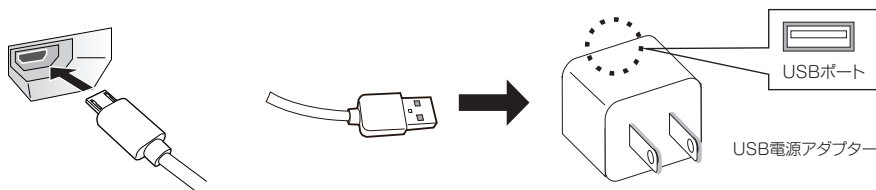
## 付属品



# 使いかた

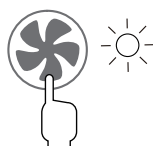
## 1.USBケーブルを接続する

USBケーブルミニ端子Bを本体差込口に差し込み、端子Aをお手持ちのUSB電源アダプターやパソコンなどのUSBポートに接続してください。



パソコンのUSB端子では十分な電流が得られないことがあります。またUSB給電の外付けハードディスクや携帯電話など他機器と同時に接続すると、パソコンに障害を与えることがあります。  
○1A以上の電流が確保できるパソコンもしくはACアダプターをご使用ください。

## 2.運転をする



天面にある運転ボタンに触れると「弱風」で運転が始まります。触れるごとに風量が切り換えり、ランプが点灯します。

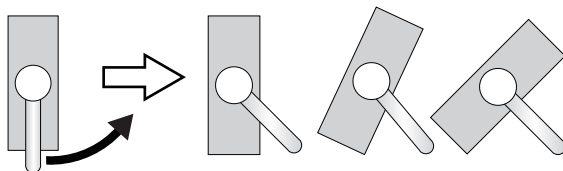
→「弱風」→「中風」→「強風」→「切」  
(赤点灯) (緑点灯) (青点灯) (消灯)

※運転ボタンは、1つのファンに対して1つあり、それぞれのファンを別々に操作することができます。

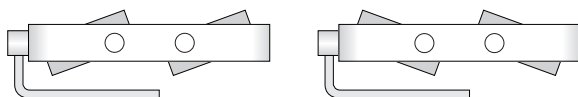
※運転ボタンは、タッチスイッチのため指全体で触れるようにしてください。

## 3.送風角度の調節

〔上下の調節〕  
支持脚をもって動かし、角度を調節(3段階)してください。



〔左右の調節〕  
ガードをもって回し、角度を調節してください。



**注意** 軽い力で回してください。強く回すと可動範囲を超え、故障することがあります。

## 4.運転を終了する

運転ボタンを押して電源を切り、USBケーブルを取り外してください。

# お手入れ

お手入れの際は、必ずUSBプラグを抜いてください。

## <本体>

柔らかい布でからぶきしてください。

汚れが落ちにくいときは、中性洗剤を浸して固く絞った布で汚れを落とし、最後からぶきしてください。



- シンナー・アルコール・ベンジンなどを使用しないでください。  
変質・変色・劣化などの原因になります。
- 化学ぞうさんを使うときは、その注意書きに従ってください。
- スプレー(殺虫剤・芳香剤など)をかけないでください。  
変質・変色・劣化などの原因になります。

## <吸気口・送風口>

掃除機で、ホコリなどを吸い取ってください。

ホコリがたまりますと、モーターの過熱や異常音などの原因になります。

こまめに点検し、お手入れしてください。

## <収納>

ポリ袋を本体に被せて、直射日光を避け、湿気の少ない場所に保管してください。

# 故障かな?と思ったら

下記の表でチェックしてください。直らないときは販売店へ修理をご依頼ください。

### こんなとき

### 確認箇所・処置

電源が入らない

- USBケーブルがUSB電源アダプターやUSBポート、端子差込口に確実に差し込まれていますか。  
→根元までしっかり差し込んでください。

風が弱い

- 吸気口がふさがっていたり、ホコリなどがつまっていませんか。  
→点検して、お手入れしてください。

## 点検

USBケーブル、USBプラグ、端子に下記の口、およびハ.の症状があるとき、またはイ.の場合で汚れなどが取り除けない場合には、感電や火災の原因になりますので、お買い上げの販売店にご連絡ください。

- イ. USBプラグ、端子が汚れていたり、さびていたり、ホコリが付着していませんか。  
→汚れ、さび、ホコリなどを取り除く。
- ロ. USBケーブルに傷がありませんか。
- ハ. 運転中、USBケーブルを動かすと電源が切れることはありませんか。

# アフターサービスについて

## 製品の保証について

- この説明書には製品の保証書がついています。

保証書は、お買い上げの販売店で「お買い上げ日」「販売店名」などの記入を受け、ご確認のうえ内容をよくお読みいただき大切に保管してください。

- 保証期間はお買い上げ日より1年間です。

保証書の記載内容により修理をいたしますが、保証期間中でも有料となる場合があります。

- 保証期間後の修理

お買い上げ販売店にご相談ください。修理によって使用できる場合は、ご要望により有料修理いたします。

## 修理を依頼されるときは

「故障かな?と思ったら」に沿ってご確認いただき、それでも異常のあるときは、ただちに使用を中止し、お買い上げ販売店に修理をお申しつけください。ご自分での分解・修理は絶対にしないでください。感電やけがの恐れがあります。

## 補修用性能部品について

この製品の補修用性能部品の最低保有期間は製造打切り後6年です。補修用性能部品とは、その製品の機能を維持するために必要な部品です。

## ■使いかたやお手入れなどのご相談は下記へ

この商品についてのお取り扱い・お手入れ方法などのご相談、ご転居されたりご贈答品などで、販売店に修理のご相談ができない場合は、右記までご相談ください。

### お客様ご相談窓口

ダイヤル  0570-019-700

※PHS、IP電話など一部の電話からのご利用はできません。  
受付時間 10:00～17:00 (土・日・祝日を除く)

- Eメールでのご相談も受け付けております。その際は商品名・品番・ご相談内容・お名前・お電話番号をご記入の上、ご相談ください。

Eメールでのご相談は  
info\_a@yamazen.co.jp

### 個人情報のお取り扱いについて

株式会社 山善及びその関係会社は、お客様の個人情報やご相談内容を、ご相談への対応や修理、その確認などのために利用し、その記録を残すことがあります。また、個人情報を適切に管理し、修理業務などを委託する場合や正当な理由がある場合を除き、第三者には提供しません。

※お問い合わせの際には保証書に記載の商品名・品番をご連絡ください。

# USB式デスクファン保証書

持込修理

品番	YTT-C51		
保証期間	本体	お買い上げ年月日	年 月 日より1年間
お客様	お名前 ご住所	〒	様 電話 ( )
販売店	店名 住所		電話 ( )



本書は、本書記載内容で無料修理を行うことをお約束するものです。

上記「保証期間」中に故障が発生した場合は、商品と本書をご持参ご提示のうえ、お買い上げの販売店に修理をご依頼ください。

●所定記入欄が空欄のままですと、本書は有効とはなりません。記入のない場合は直ちにお買い上げの販売店にお申し出ください。

●本書は再発行いたしませんので紛失しないように大切に保管してください。

## 〈無料修理規定〉

1.取扱説明書、本体添付ラベル等の注意書に従った正常な使用状態で、保証期間内に故障した場合は、無料修理いたします。

2.ご転居、ご贈答品等で修理依頼ができない場合には、下記に記載の連絡先までご相談ください。

3.保証期間内でも、次のような場合には有料修理となります。

(イ)使用上の誤りや不当な修理、改造による故障及び損傷。

(ロ)お買い上げ後の転倒、使用場所の移動、輸送、落下等による故障及び損傷。

(ハ)火災、地震、風水害、ガス害、落雷、その他天災地変、公害や異常電圧その他の外部要因による故障及び損傷。

(ニ)一般家庭用以外（業務用、車両、船舶への搭載）に使用された場合の故障及び損傷。

(ホ)本書のご提示がない場合。

(ヘ)本書にお買い上げ年月日、お客様名、販売店名の記入のない場合、あるいは字句を書きかえられた場合。

4.本書は日本国内においてのみ有効です。This warranty is valid only in Japan.

\*お客様にご入力いただいた個人情報(保証書控)は、保証期間内の無料修理対応及びその後の安全点検活動のために利用させていただく場合がございますのでご了承ください。

\*この保証書は本書に明示した期間、条件のもとにおいて無料修理をお約束するものです。従ってこの保証書によって、保証書を発行している者(保証責任者)、及びそれ以外の事業者に対するお客様の法律上の権利を制限するものではありませんので、保証期間経過後の修理等について、ご不明の場合はお買い上げの販売店にお問い合わせください。

\*保証期間経過後の修理、補修用性能部品の保有期間については取扱説明書をご覧ください。

本書に記載の内容とは異なる方法や目的で使用されますと、保証の対象外となります。  
また、生じた損害についても弊社は一切責任を負いません。

この商品についてのお取り扱い・お手入れ方法などのご相談、ご転居されたりご贈答品などで、販売店に修理のご相談ができない場合は、右記までご相談ください。

## お客様ご相談窓口

ダイヤル 0570-019-700

※PHS、IP電話など一部の電話からのご利用はできません。  
受付時間 10:00~17:00(土・日・祝日を除く)

●Eメールでの相談も受け付けております。  
その際は商品名・品番・ご相談内容・お名前  
お電話番号をご記入の上、ご相談ください。

Eメールでの相談は

info\_a@yamazen.co.jp

株式会社 **山善** 家庭機器事業部

〒550-8660 大阪市西区立売堀3丁目2番5号