



歌声レコーダー

YVR-K30 **取扱説明書**



保証書付



ご使用になる前に

この取扱説明書（保証書付）を最後まで
お読みのうえ正しくお使いください。

この度は、本製品をお買上げ頂き誠にありが
とうございました。

この取扱説明書（保証書付）は、大切に保管し
てください。

お読みになった後は、わからないことや不具合
が生じた時にお役立てください。

日本国内専用 FOR USE IN JAPAN ONLY

本製品は家庭用として作られており、業務用には使用出来ません。
室内での使用に限ります。

商品に関するお問い合わせ

キュリオムサポートセンター



0570-00-9106

受付時間

月～金 午前10時～午後5時30分

（土・日・祝祭日・年末年始を除く）

※ナビダイヤルは一部の電話では
ご利用になれない場合がございます。

メールでのお問い合わせ

E-mail: support@qriom.com

ホームページ: http://www.qriom.com

目次

安全上のご注意	2
梱包品	4
各部の名前	5
お使いになる前の準備	6
電池を入れる	6
マイクロSDカードを入れる	7
基本的な使い方	8
電源を入れる	8
録音する	8
録音データを再生する	9
その他の使い方	10
録音データを消去する	10
エコー（残響音効果）を付けて録音する	10
イヤホンを使う	11
リセット方法	11
お手入れ	12
本体のお手入れ	12
仕様	12
故障かな?と思ったら	13
保証とアフターサービス	15
保証について	15
アフターサービスについて	15
保証書	16

● 安全上のご注意

製品を安全にお使いいただき、あなたや他の人への危害や損害を未然に防ぐため、この「安全上のご注意」を良くお読みのうえ必ずお守りください。



製品を安全に正しくお使いいただくために、いろいろな絵表示をしています。

その表示と意味は次のようになっています。

● 【記号の意味】

 警告	人が死亡または重傷を負う可能性が想定される内容を示しています。	 注意	人がけがをしたり、損害の発生が想定される内容を示しています。
---	---------------------------------	---	--------------------------------

■本文中に使われている絵表示の意味は、次のとおりです。

 禁止	 分解禁止	 ぬれ手禁止	 水ぬれ禁止	 指示を守る
---	---	--	--	---

⚠ 警告



発煙や変なにおいがするときは、使用しない

そのまま使用すると、火災・感電の原因となります。
煙が出なくなるのを確認し、お買い上げの販売店に修理をご依頼ください。



分解・修理・改造はしない

感電・火災の原因となります。
内部の点検・調整および修理はお買い上げの販売店にご依頼ください。



機器の上に物を置いたり、異物を入れたりしない

金属類（クリップや針、コインなど）や紙などの燃えやすい物が内部に入った場合、感電・火災の原因となります。
特にお子様のいるご家庭ではご注意ください。



落としたり、強い衝撃を与えて本機を破損したときは、使用しない

そのまま使用すると、火災・感電の原因となります。
お買い上げの販売店に点検をご依頼ください。



内部に水や異物等が入ったら使用しない

そのまま使用すると、火災・感電の原因となります。お買い上げの販売店に、点検をご依頼ください。



雨天時の屋外や浴室など、水がかかったり、湿気の多い場所に置いたり使用したりしない

火災・感電の原因となります。
降雪中、海岸、水辺での使用は特にご注意ください。



次のような場所には置かない

禁止

- 風呂場など、水がかかったり、湿気の多い場所
 - 雨、きりなどが直接入り込むような場所
 - 火のそば、暖房機器のそばなどの高温の場所
 - 直射日光の当たる場所
- 火災・感電の原因となります。

- 振動の強い場所
- 腐食性ガス（亜硫酸ガス、硫化水素、塩素ガス、アンモニアなど）の発生する場所
- 極端な高温、低温、温度変化の激しい場所
- ぐらつく台の上や傾いた所など、不安定な場所
- 炎天下の車内・ほこり、油煙の多い（調理場など）場所

⚠ 注意



禁止

長時間音が歪んだ状態で使わない

スピーカーが発熱し、火災の原因となることがあります。



指示を守る

音量に注意

・始めから音量を上げ過ぎると、突然大きな音が出て耳を傷つけることがあります。音量は少しずつ上げてご使用ください。



指示を守る

結露が生じた場合は、結露がとれてから使用する

寒いところから急に暖かい場所へ移動すると、本機に結露が生じる場合があります。この状態で使用すると、正しく動作しなかったり、感電・故障の原因になる場合があります。このような時は、1時間ほどその状態で放置し結露がとれてからご使用ください。

電池についての安全上のご注意

⚠ 警告



禁止

次のことを守る

・火の中に入れない ・ショートさせない ・分解、加熱しない
・コインやヘアピンなどの金属類と一緒に携帯しない
火災・感電の原因となります。



ぬれ手禁止

ぬれた手で電池を抜き差ししない

感電の原因となります。



禁止

指定以外の電池は使用しない



指示を守る

液もれが発生した場合は、電池ケースについた液をよく拭き取り、新しい電池を入れる

万一、もれた液が体に付着した場合は、水でよく洗い流してください。電池の液もれにより機器を浸食させたり、手や衣類を汚す原因にもなります。



禁止

長時間ご使用にならないときは、電池を抜く

万一故障したとき、火災の原因となることがあります。

⚠ 注意



指示を守る

電池の極性表示(⊕プラスと⊖マイナス)に注意して、表示通りに入れる

免責事項について

- 地震・雷・風水害および当社の責任以外の火災、第三者による行為、その他の事故・お客様の故意または過失、誤用、その他の異常な条件下での使用により生じた損害に関して、当社は一切責任を負いません。
- 取扱説明書の記載内容を守らないことにより生じた損害に関して、当社は一切責任を負いません。
- この商品の不具合により録音されなかったり、録音データが消去された場合の録音内容の補償についてはご容赦ください。

■ 著作権について

- 音楽は著作権法により、その著作物および著作権者が保護されています。こうした著作物を複製することは、個人的にまたは家庭内で使用する目的でのみおこなうことができます。上記の目的を超えて、権利者の了解なくこれを複製、改変などを行うと、「著作権侵害」「著作人格権侵害」として損害賠償の請求や刑事処罰を受けることがあります。本製品を使用して複製などをされる場合には、著作権法を遵守のうえ、適切なお使いを心がけていただきますよう、お願いいたします。

■ 録音について

- 取り直しのきかない録音の場合は、必ず事前にためし録音をしてください。

● 梱包品

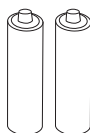
ご使用前に下記の物が梱包されていることをご確認ください。万が一、不足がある場合は、お問い合わせになられた販売店または当社のサポートセンターまでご連絡ください。



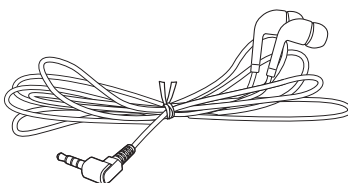
歌声レコーダー
YVR-K30 (本機)



8GB マイクロ
SD カード



単3形乾電池 2本
(初期動作確認用)

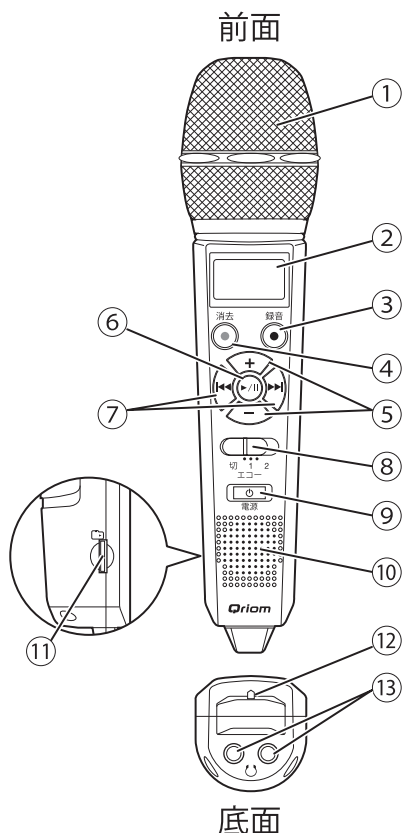


イヤホン



保証書付き取扱説明書
(本書)

各部の名前



① ボーカル用マイク

歌を録音するボーカル用マイクです。

② 表示部

本機の動作状態が表示されます。

③ 録音ボタン

押して録音を開始します。再度押すと録音を停止します。

④ 消去ボタン

押して録音データを消去する状態にします。

▶/|| ボタンを押して消去を決定します。

⑤ +/- (音量) ボタン

+を押して音量を上げます。-を押して音量を下げます。

⑥ ▶/|| (再生/一時停止) ボタン

録音の再生と一時停止を行います。

⑦ <</>> (スキップ) ボタン

<<を押すと前の録音データに移動します。

再生中に<<を長く押しと、再生の早戻しになります。

>>を押すと次の録音データに移動します。

再生中に>>を長く押しと、再生の早送りになります。

⑧ エコースイッチ

スライドして、エコーを設定します。

⑨ 電源スイッチ

押して本機の電源の入りと切りを切り替えます。

長押しして、本機をリセットします。

⑩ スピーカー

録音した音声とBGMが出力されます。

⑪ マイクロSDカード挿入口

録音するマイクロSDカードを挿入します。

⑫ BGM用マイク

BGMとなる音源を録音します。

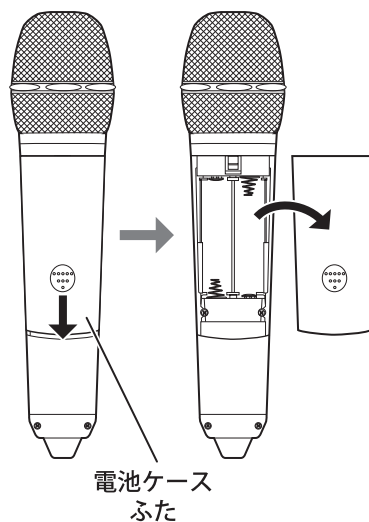
⑬ イヤホン端子

イヤホンを接続してお使いください。イヤホンをお使いになるとスピーカーから音は出ません。また、録音中もイヤホンから音は出ません。

● お使いになる前の準備

● 電池を入れる

1. 本機背面の電池ケースふたを下側にスライドして電池ケースふたを外します。

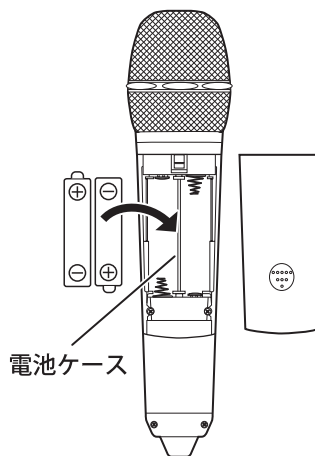


2. 電池の極性を確認して、単3形電池2本を電池ケースに入れます。


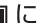


- ※ 濡れた手で電池の抜き差しはしないでください。感電のおそれがあります。
- ※ 電池は単3形のマンガン電池またはアルカリ電池をお使いください。他の電池をお使いになると、故障や感電のおそれがあります。
- ※ 種類の違う電池を同時に使わないでください。また、古い電池と新しい電池を同時に使わないでください。

- 付属の電池は初期動作確認用です。早めに新しい電池とお取り替えてください。



3. 電池ケースふたを取り付け、上側にスライドして電池ケースふたを閉めます。

※表示部の電池マーク()が  になったら、新しい電池とお取り替えてください。

● マイクロSDカードを入れる

1. 電源が切れていることを確認します。



※ 電源が入った状態で、マイクロSDカードを抜き差しすると、マイクロSDカードまたはマイクロSDカード内部のデータを破損するおそれがあります。

2. マイクロSDカードの向きに注意して、カードを挿入します。

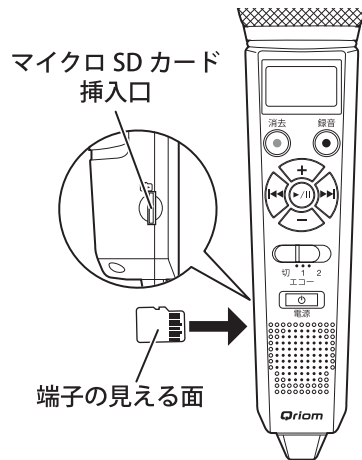


※ 濡れた手でマイクロSDカードを抜き差ししないでください。本機やマイクロSDカードを破損するおそれがあります。

- マイクロSDカードが固定されたことを確認してから、指をゆっくり外してください。マイクロSDカードが固定される前に指を外すとマイクロSDカードが飛び出すことがあります。

3. カードを取り出すときは、マイクロSDカードをゆっくり押し込みます。

- マイクロSDカードが出てきます。
- マイクロSDカードが飛び出すことがありますので、指はゆっくり外してください。



※市販のマイクロSDカードは、容量が32GB以下のものまでお使いいただけます。32GBを超えるマイクロSDカードはご使用になれません。

※市販のマイクロSDカードをお使いになる時は、実際の録音を行う前に、録音できることをテストしてからお使いください。

※マイクロSDカードの不具合により録音されなかったり、録音データが消去された場合の録音内容の補償についてはご容赦ください。

● 基本的な使い方

● 電源を入れる

1. 〇 ボタンを押します。

- 〇ボタンを押してから、表示部が点灯するまでに約5秒かかることがあります。
- 電源が入ると、「再生中」と再生する録音データの番号(例：001)が表示されます。
- 電源を入れて、マイクロSDカードが入っていないと「カード無し」が表示されます。マイクロSDカードをご確認ください(P.7)。

2. 電源を切るには、再度〇ボタンを押します。

- 電源が切れます。

これ以降の説明は、特にことわりのない限り、電源が入った状態での説明となります。



● 録音する

1. BGMとなる音源を再生します。

- 底面のBGM録音用マイクは、無指向性マイクのため、広範囲の音を録音できますが、BGM録音用マイクはできるだけ音源に向けてください。

2. 録音ボタンを押します。

- 「録音準備中」が表示され、その後表示が「録音中」に変わり、録音が始まります。

3. ボーカル用マイクに向かって歌います。

- マイクに口元を近づけすぎたり、音声が大きすぎると、音声が歪んで録音されることがあります。

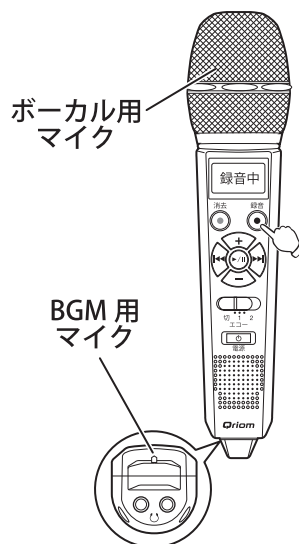
4. 録音を止めるには、再度録音ボタンを押します。

- 「保存中」が表示され、その後表示が「保存完了」に変わり、録音データが保存され、録音が終了します。
- マイクロSDカードに録音する容量が無いときは、「SDカードフル」が表示されます。

- 付属のマイクロSDカードでは、約44時間*の録音ができます。

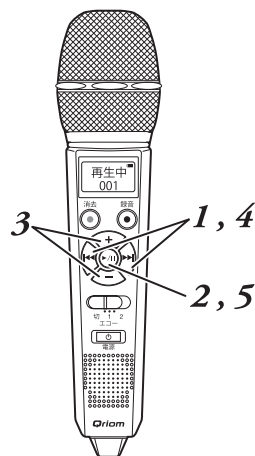
*録音できる時間は、ご使用の状況により、短くなることがあります。

- 録音中は、スピーカーおよびイヤホンから音は出ません。



● 録音データを再生する

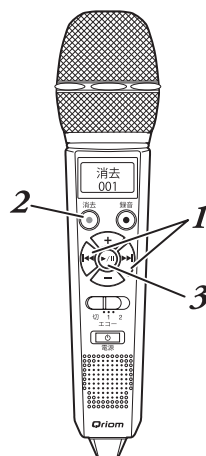
1. ◀◀/▶▶ (スキップ) ボタンを何度か押して、再生したい録音データを探します。
 - 録音データは、001 ~ 999まで表示できます。
 - 録音データがない場合、「SDカードに録音データはありません」が表示されます。
2. ▶/|| (再生/一時停止) ボタンを押します。
 - スピーカーまたは接続したイヤホンから録音した音声
が再生されます。
3. +/- (音量) ボタンを押して、音量を調整
します。
 - 音量は0 (最小) ~ 40 (最大) の間で調整できます。
4. 再生中の早戻し/早送りするには、◀◀/
▶▶ (スキップ) ボタンを押し続けます。
5. 再生を停止するには、再度▶/|| (再生/一
時停止) ボタンを押します。



● その他の使い方

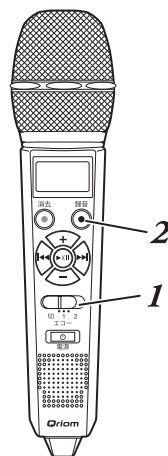
● 録音データを消去する

1. ◀◀/▶▶ (スキップ) ボタンを何度か押して、消去したい録音データを探します。
2. 消去ボタンを押します。
 - 「消去」が表示されます。
 - この手順では、まだ録音データは消去されていません。
3. 録音データを消去するには、▶/|| (再生/一時停止) ボタンを押します。
 - 「消去完了」が表示され、録音データが消去されます。
 - 消去した録音データを復活させることはできません。消去する前に、消去してよいデータかよくご確認ください。
 - 消去した録音データの番号は欠番となります。



● エコー (残響音効果) を付けて録音する

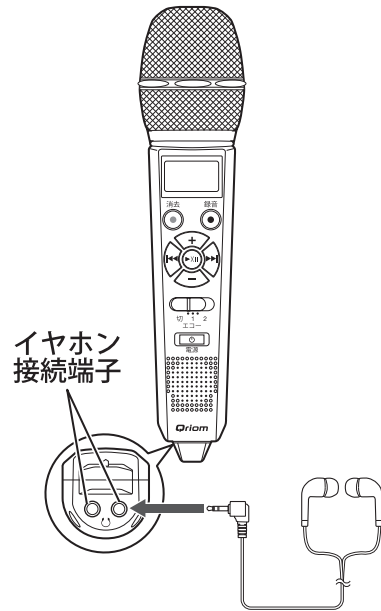
1. エコースイッチをお好みのエコーの強さに合わせます。
 - エコースイッチを「2」に合わせると、「1」よりエコーの効果は強くなります。
 - エコースイッチを「切」に合わせると、エコーの効果は無くなります。
2. 録音ボタンを押します。
 - 録音が始まります。



●イヤホンを使う

1. 本機底面のイヤホン端子に付属のΦ3.5mmイヤホンを接続します。

- イヤホンを接続するとスピーカーからの音は出なくなります。
- 左右のイヤホン端子は、同様に使えます。

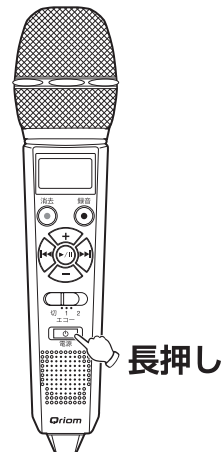


●リセット方法

本機のボタンを押しても、機能しないときは、リセットをおこなってください。

1. 電源ボタンを長押しします。

- 本機がリセットされます。



● お手入れ



※ お手入れの前に必ず電池を抜いてください。

● 本体のお手入れ

- 本機表面は乾いた柔らかい布で、から拭きします。
- 本機表面の汚れがひどい場合のみ、水で濡らした柔らかい布をよく絞ってから丁寧に拭いてください。
- ※ メラミンスポンジなど固いスポンジやたわしは使わないでください。傷の原因になります。
- ※ みがき粉やたわし、ベンジン、シンナー、アルコールなどの溶剤は使わないでください。

● 仕様

定 格 電 圧	DC3V (単3形乾電池×2本)
周 波 数 特 性	100Hz ~ 18,000Hz
S / N 比	55dB以上
ボ ー カ ル 録 音 方 式	モノラル
マ イ ク 感 度	-52dB ± 3dB (ボーカルマイク) -35dB ± 3dB (コンデンサマイクBGM用)
ス ピ ー カ	Φ23mm (8Ω)×1
実 用 最 大 出 力	70mW
録 音 フ ォ ー マ ッ ト	WAV (48k)
録 音 可 能 時 間	約44時間 (付属の8G マイクロSDカード)
電 池 持 続 時 間 (電池持続時間は理論値です。 電池のメーカー・種類によって持続時間 は変化します。)	録音時: 約14時間 ヘッドホン再生時: 約32時間 スピーカー再生時: 約23時間
外 形 寸 法	約50 (幅)×50 (奥行き)×200 (高さ) mm
質 量	約166g (乾電池含まず)
付 属 品	8G マイクロSDカード、単3形乾電池×2本 (初期動作確認用)、イヤホン、取扱説明書 (保証書付き: 本書)

※本機の外観および仕様は改善のため予告なく変更することがあります。この商品は、日本国内用に設計、販売しております。電源電圧や周波数の異なる国では使用できません。海外での修理や部品販売などのアフターサービスは対象外となります。

● 故障かな?と思ったら

修理を依頼される前に一度以下の項目を確認してください。

それでもなお異常があるときは使用を中止して、サポートセンターまでご連絡ください。

症状	ご確認ください
電源が入らない。	● 電池は入っていますか。または、電池の容量は残っていますか。新しい電池と入れ替えてください。
表示が出ない。	● 電池は入っていますか。または、電池の容量は残っていますか。新しい電池と入れ替えてください。
音声が聞こえない。	● 音量は適切に調整されていますか。音量を調整してください。 ● スピーカーから音が出ない場合は、イヤホンが接続されていませんか。イヤホンが接続されているとスピーカーから音はできません。
マイクロSDカードが入らない。	● マイクロSDカードには、向きがあります。マイクロSDカードの向きをよく確かめて入れてください(P.7)。
録音データを消去できない。	● 消去ボタンを押すだけでは、録音データは消去されません。消去ボタンを押した後に、▶/ (再生/一時停止) ボタンを押してください(P.10)。
録音した音声に残響音がかかっている。	● 本機は、エコー機能によりエコー (残響音) をかけることができます。エコーが気になるときは、エコースイッチの位置を「切」に合わせてください(P.10)。
本機のボタンが機能しない。	● 〇ボタンを長押しして、本機のリセットを試みてください(P.11)。

● 保証とアフターサービス

● 保証について

- この製品は保証書がついております。お買い上げの際に、販売店より必ず保証書欄の「お買い上げ年月日」と「販売店印」の記入をお受けください。
- 保証期間はお買い上げ日から1年間です。詳細は保証書をご覧ください。

● 補修用性能部品の保有期間

- 本機の補修用性能部品の保有期間は製造打ち切り後6年間です。
- 補修用性能部品とは、その商品の性能を維持するために必要な部品です。
- 消耗部品のご注文などについては販売店かキュリオムサポートセンターにご相談ください。

● 保証期間中は

- お買い上げの販売店にご依頼ください。保証書の記載内容により修理致します。保証期間中であっても有料となる場合がございます。

● 保証期間が過ぎているときは

- 保証期間経過後の修理については、お買い上げの販売店へご相談ください。修理すれば使用できる場合は、ご希望により有料で修理させていただきます。

● アフターサービスについて

アフターサービスについてご不明な場合は、本書に記載のお買い上げの販売店かキュリオムサポートセンターにお問い合わせください。

※ナビダイヤルは一部の電話でご利用になれない場合がございます。

● キュリオムサポートセンター



0570-00-9106

受付時間


月～金 午前10時～午後5時30分
(土・日・祝祭日・年末年始を除く)

メールでのお問い合わせ

E-mail: support@qriom.com
ホームページ: http://www.qriom.com

● 個人情報の取扱いについて

- 株式会社 山善およびその関係会社は、お客様の個人情報やご相談内容を、ご相談への対応や修理、その確認などのために利用し、その記録を残すことがあります。また個人情報を適切に管理し、修理業務などを委託する場合や正当な理由がある場合を除き、第三者に提供しません。

愛情点検 	長年ご使用の機器の点検を!	
	このような症状はありませんか?	<ul style="list-style-type: none">● 焦げくさい臭いがする。● 本体がいつもより異常に熱い。● その他異常や故障がある。 <p>▶ 故障や事故の防止のため、使用を中止し、必ずお買い上げの販売店に点検・修理をご相談ください。</p>

※本機を廃棄される場合は、地方自治体の廃棄処理に関連する条例または規則に従ってください。