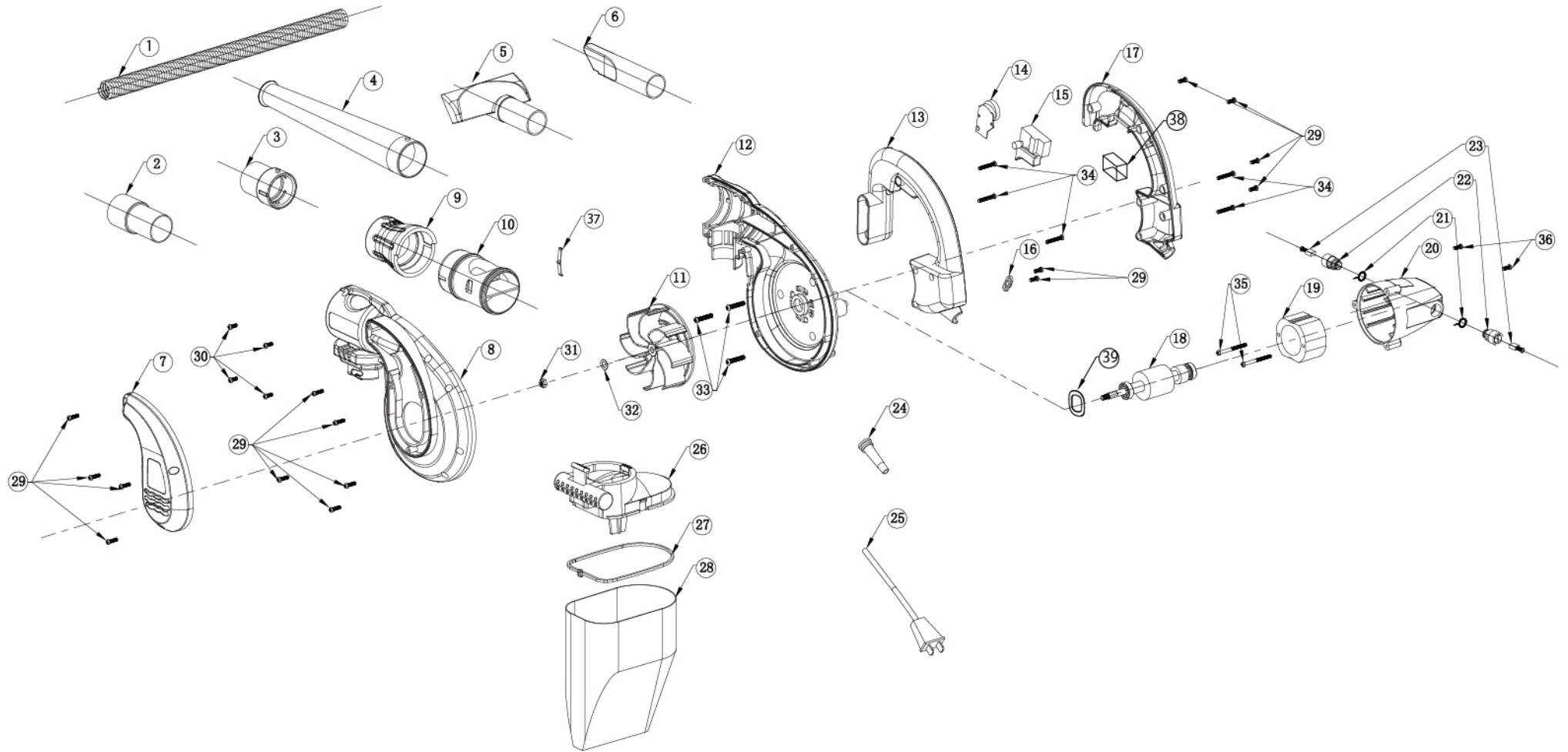


# EBV-500D



商品型番:EBV-500D

分解図No.	部品名	備考
1・2・3	ホース	φ 40*900mm
4	先端ノズル	
5	ワイドノズル	
6	スキマノズル	
7	エアフード	
8	ハウジングL	
9・10	切替ノズル	
11	ファン	
12	ハウジングR	
13	ハンドルL	
14	風量/風速調整ダイヤル	
15	トリガースイッチ	
16	電源コード留め	
17	ハンドルR	
18	ローター	
19・21	ステーター	
20	モーターハウジング	
22	ブラシホルダー(キャップ付き)	
23	カーボンブラシ	5*8*11(13)mm
24	電源コードブッシュ	
25	電源コード	4.8m
26・27・28	ダストバッグ	
29	ネジ	ST4×16
30	ネジ	ST4×10
31	ナット	M6
32	ワッシャー	
33	ネジ	ST5×25
34	ネジ	ST4×25
35	ネジ	ST4×45
36	ネジ	ST3×7
37	ストッパー	
38	雑防コンデンサー	
38	ウェーブワッシャー	
-	取扱説明書	