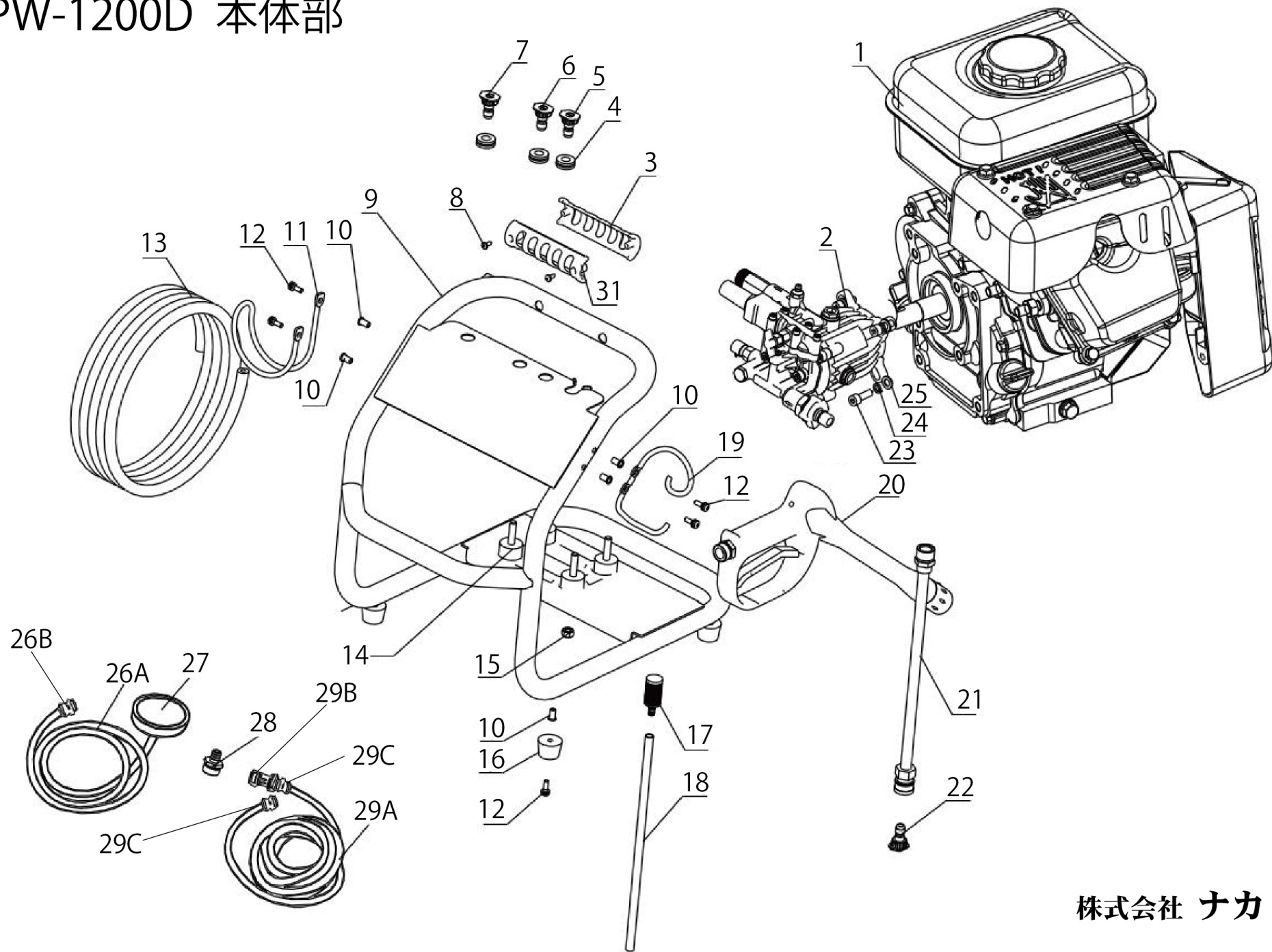


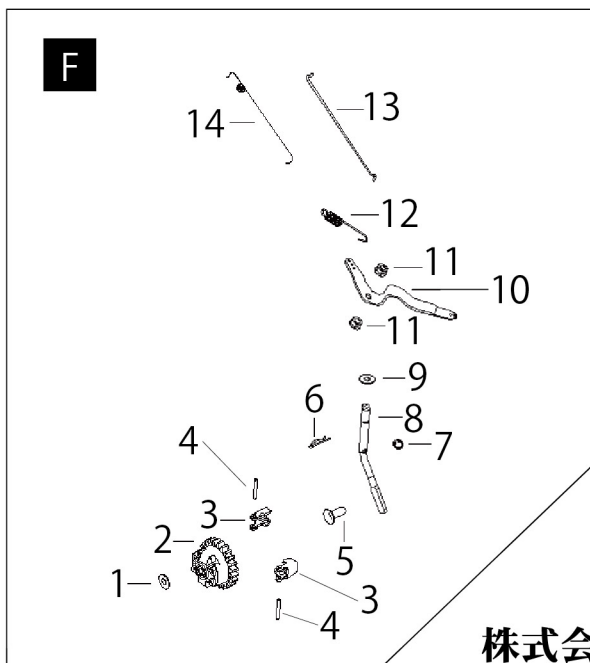
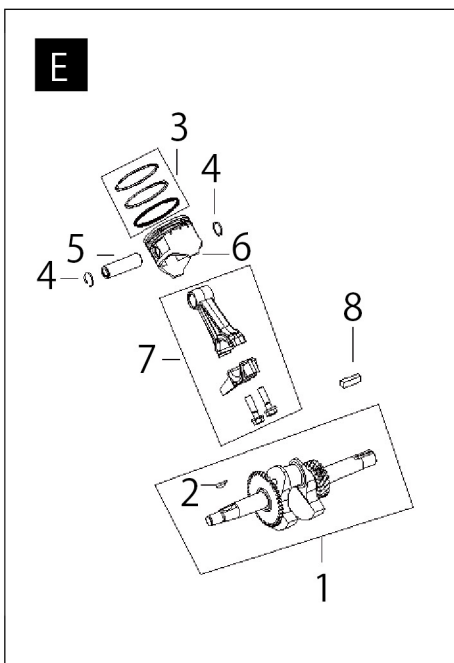
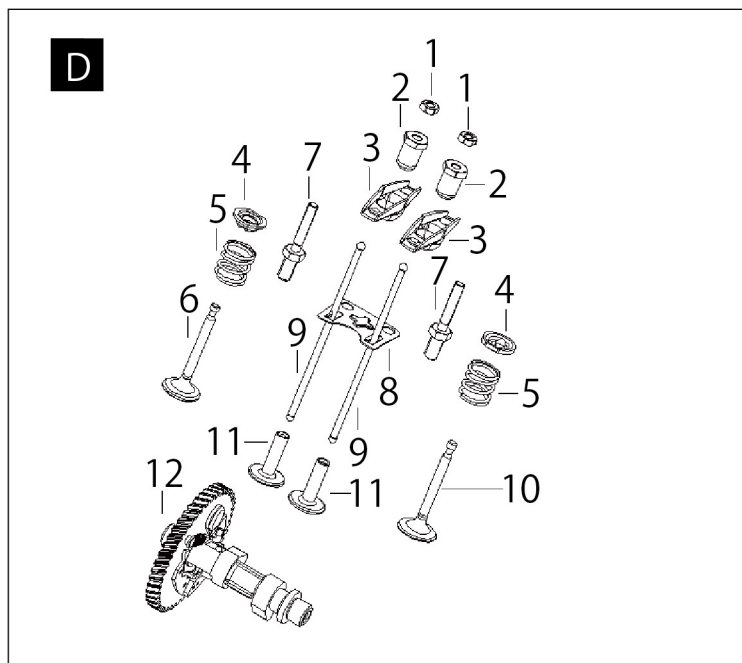
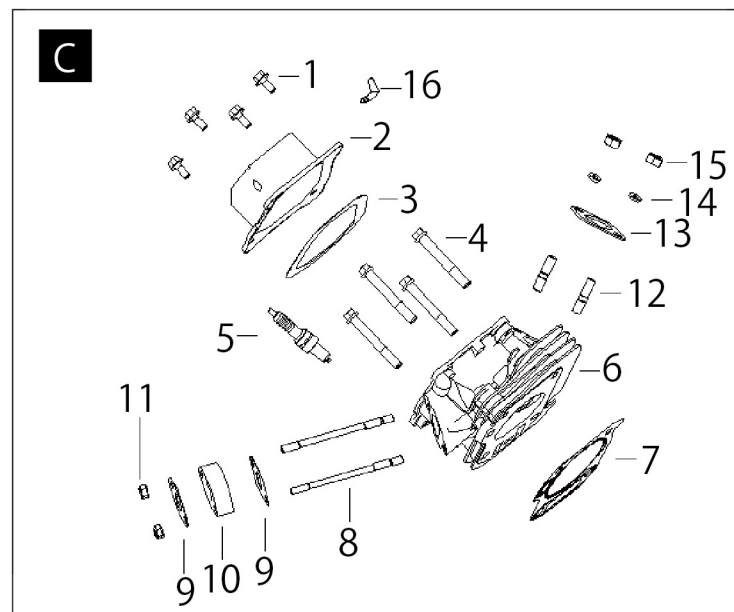
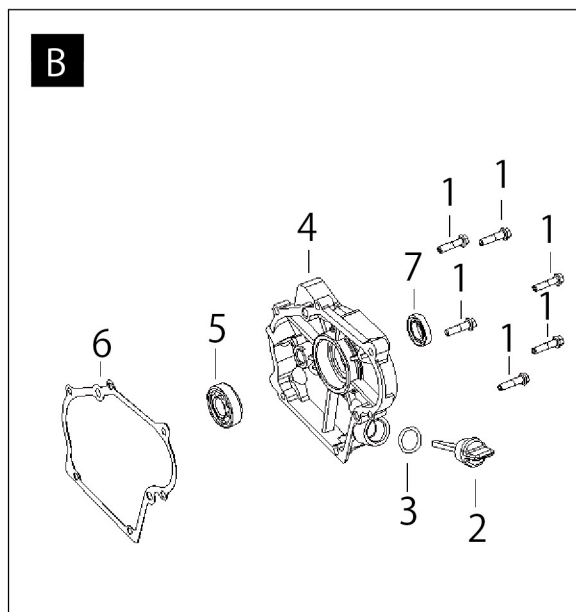
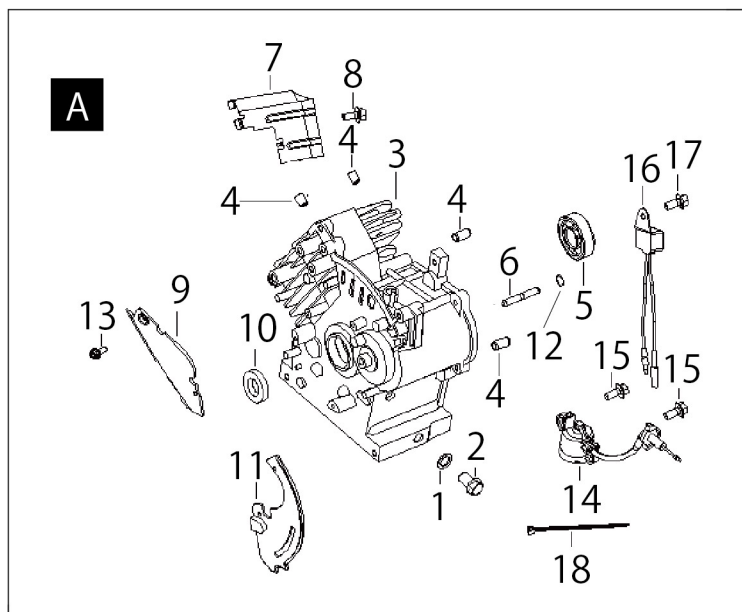
# EPW-1200D 本体部



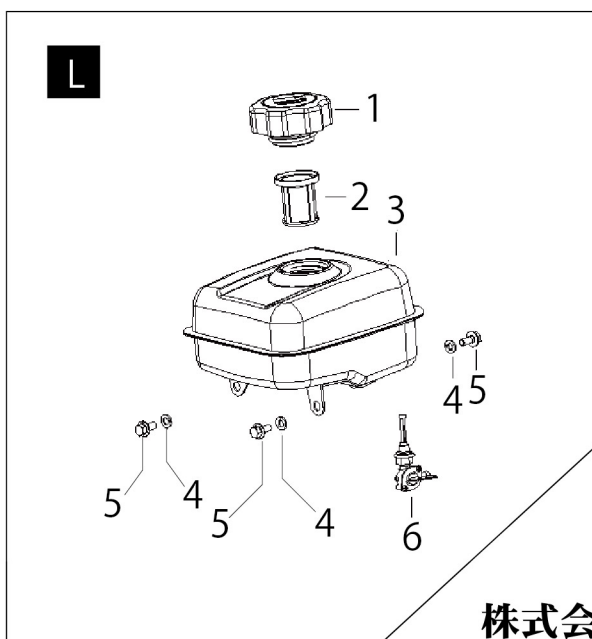
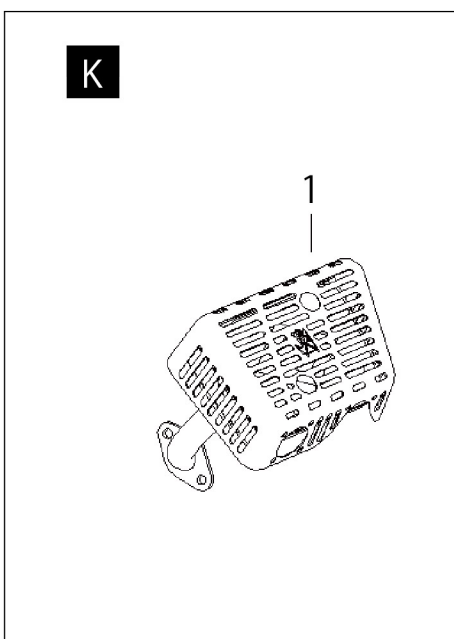
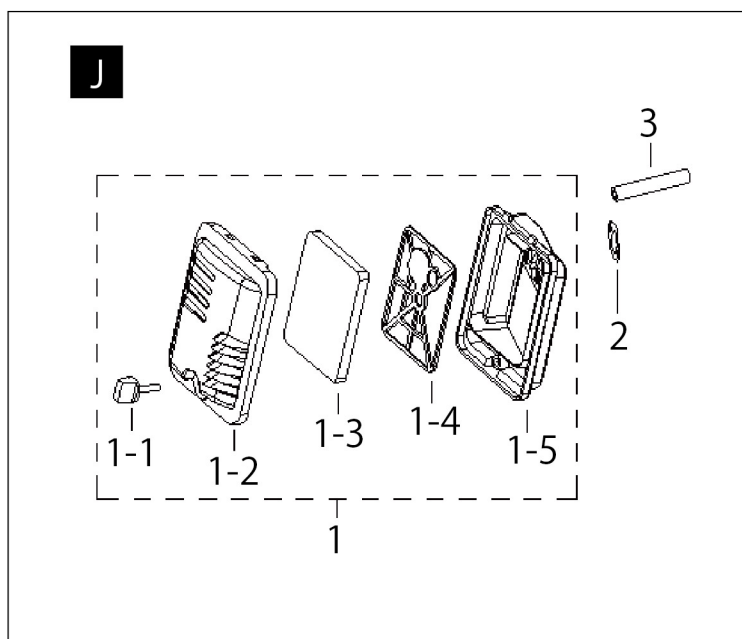
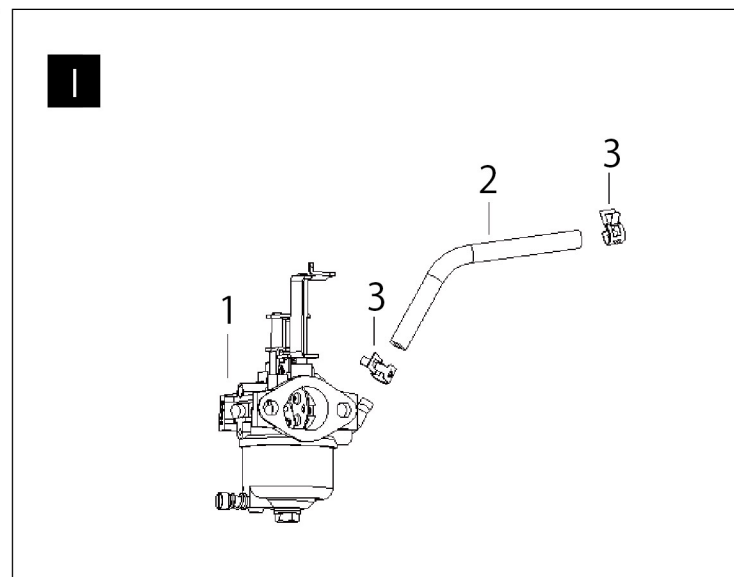
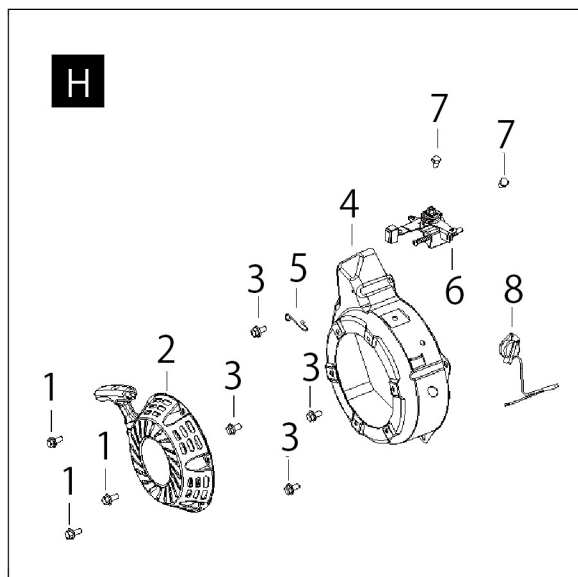
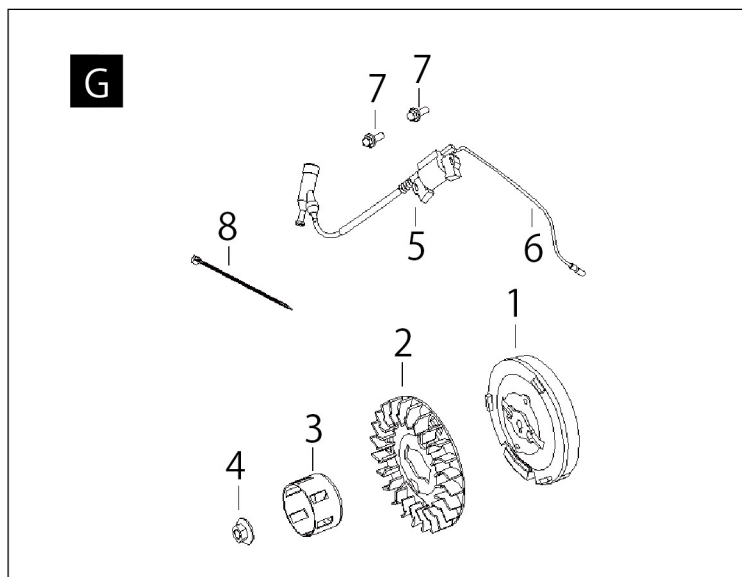
## 商品型番:EPW-1200D 本体

分解図No.	部品名	備考
1	エンジンASSY	
2	ポンプASSY	
3	取っ手A	
4	ノズルホルダー	
5	拡散ノズル40°	白
6	拡散ノズル15°	黄
7	ケミカルノズル	黒
8	ネジ	
9,10	本体フレーム	
11	ホースフック	
12	固定ネジ ※ワッシャー・スプリングワッシャー付き	規格M5×16
13	高圧ホース	オプション品
14	防振ゴム	
15	ナット	規格M8
16	足ゴム	
17	ケミカルフィルター	
18	ケミカルホース	
19	洗浄ガンフック	
20	洗浄ガントリガー部	
21	洗浄ガンバレル	
22	ストレートノズル	赤
23	六角穴付きボルト	
24	スプリングワッシャー	
25	ワッシャー	
26A	自給用給水ホース	2m
26B	自給用給水ホース本体側コネクター	
27	自給用給水ホースフィルター	
28	自給用給水ホースフィルター側コネクター	
28用	ホースバンド	
29A	水道用給水ホース	
29B	水道蛇口用ニップル ※ホースバンド付き	
29C	水道用給水ホースコネクター	
31	取っ手B	
付属品	エアブリード	
付属品	ドライバーセット	
付属品	プラグレンチセット ※バーハンドル付き	
付属品	スパナ	
	取扱説明書	

# EPW-1200D エンジン部



# EPW-1200D エンジン部



## 商品型番:EPW-1200D エンジン

分解図No.	部品名	備考
A-1	エンジンオイルドレンネジ用パッキン	
A-2	エンジンオイルドレンネジ	
A-3	クランクケースASSY	
A-4	ダウエルピン	規格Φ8×16
A-5	ベアリング	規格6203
A-6	ピン	
A-7	エンジンカバープレート	
A-8	ボルト	規格M6×12
A-9	プレートA	
A-10	オイルシール	規格17×30×6
A-11	プレートB	
A-12	スナップリング	
A-13	ボルト	規格M6×10
A-14	オイルセンサー	
A-15	ボルト	規格M6×16
A-16	ダイオード	
A-17	ボルト	規格M6×12
A-18	結束バンド	
B-1	ボルト	規格M6×25
B-2	ゲージ付きエンジンオイルキャップ	
B-3	ゲージ付きエンジンオイルキャップ用パッキン	
B-4	クランクケースカバー	
B-5	ベアリング	規格6303
B-6	クランクケースカバー用ガスケット	
B-7	オイルシール	規格17×30×6
C-1	ボルト	規格M6×14
C-2	シリンダーヘッドカバー	
C-3	シリンダーヘッドカバー用ガスケット	
C-4	ボルト	規格M8×55
C-5	点火プラグ	「TORCH:E7RTC」
C-6	シリンダーヘッドASSY	
C-7	シリンダーヘッド用ガスケット	
C-8	両ネジボルト	
C-9	インシュレーター用ガスケット	
C-10	インシュレーター	
C-11	ナット	規格M6
C-12	両ネジボルト	
C-13	マフラー用ガスケット	
C-14	スプリングワッシャー	規格8
C-15	ナット	規格M8
C-16	配線留めプレート	
D-1	バルブクリアランスアジャストナット	
D-2	アームボタンヘッド	
D-3	アーム	
D-4	スプリングリテーナー	
D-5	バルブスプリング	
D-6	エキゾーストバルブ	
D-7	バルブクリアランスアジャストスタッド	
D-8	コネクティングスタッドガイドプレート	
D-9	コネクティングロッド	

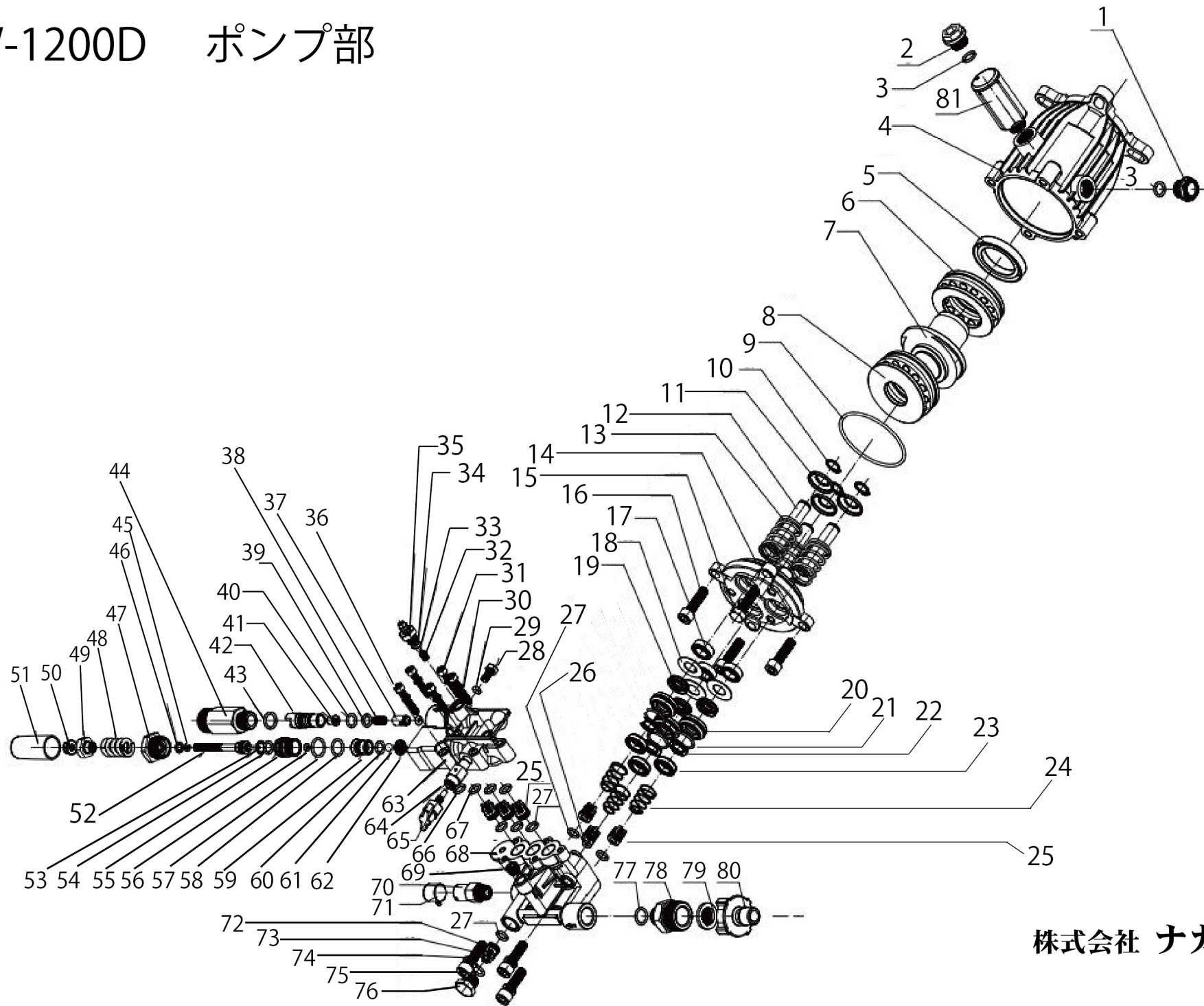
## 商品型番:EPW-1200D エンジン

分解図No.	部品名	備考
D-10	インテイクバルブ	
D-11	コネクティングスタッド	
D-12	カムシャフトASSY	
E-1	クランクシャフトASSY	
E-2	クランクシャフト用キー	
E-3	ピストンリングセット	
E-4	ピストンピンクリップ	
E-5	ピストンピン	
E-6	ピストン	
E-7	コンロッドASSY	
E-8	キー	規格4.78×5×30
F-1	スペーサーA	
F-2	ガバナ	
F-3	ガバナブロック	
F-4	ガバナ用ピン	
F-5	プッシュロッドカバー	
F-6	ヘアーピン	
F-7	ブロックサークル	
F-8	フォーク	
F-9	スペーサーB	
F-10	ガバナアーム	
F-11	ナット	規格M6
F-12	ガバナスプリング	
F-13	ガバナロッド	
F-14	リターンスプリング	
G-1	フライホイール	
G-2	ファン	
G-3	スターティングラチェットリール	
G-4	ナット	規格M12
G-5,6	イグナイター	
G-7	ボルト	M6×20
G-8	結束バンド	
H-1	ボルト	規格M6×8
H-2	リコイルスターターASSY	
H-3	ボルト	
H-4	エンジンファンカバー	
H-5	クランプ	
H-6	スロットルレバーASSY	
H-7	ボルト	規格M6×10
H-8	スイッチ	
I-1	キャブレターASSY ※チョークレバー付き	
I-2	燃料ホース	
I-3	燃料ホースクランプ	
J-1-1	固定ツマミ	
J-1-2	フィルターカバー	
J-1-3	エアフィルター	
J-1-4	サポートプレート	
J-1-5	エアフィルターベース	
J-2	エアフィルター用ガasket	
J-3	ゴム管	

## 商品型番:EPW-1200D エンジン

分解図No.	部品名	備考
K-1	マフラーASSY	
L-1	燃料タンクキャップ	
L-2	給油口フィルター	
L-3	燃料タンク	
L-4	スプリングワッシャー	規格6
L-5	ボルト	
L-6	燃料コック	

# EPW-1200D ポンプ部



株式会社 ナカトミ



## 商品型番:EPW-1200D ポンプ

分解図No.	部品名	備考
1	ポンプオイル点検窓	
2	輸送用キャップ	
3	Oリング	規格14×2
4	クランクケース	
5	オイルシールA	規格35×52×8
6	ベアリングA	
7	クランク	
8	ベアリングB	
9	Oリング	規格70×2.5
10	ピストンリング	
11	ピストン用スプリングリテーナー	
12	ピストン	
13	ピストン用スプリング	
14	クランクケースカバー	
15	ボルト	規格M8×30
16	六角穴付きボルト	規格M8×30
17	オイルシールB	規格12×20×6
18	シールプレート	規格26×13×0.8
19	ウォーターシールA	規格12×20×5
20	シールキャップ	
21	Oリング	規格22×1.8
22	リテーナーリングA	規格12×18×1.8
23	ウォーターシールB	規格12×20×4
24	バルブスプリング	
25	バルブASSY	
26	Oリング	規格4×2.5
27	Oリング	規格8×1.8
28	ボルト	規格M6×12
29	Oリング	
30	スプリングワッシャー	規格5
31	六角穴付きボルト	規格M5×30
32	スプリング	
33	ボール	
34	Oリング	規格4.5×1.8
35	ケミカルホース口	
36	Oリング	
37	シリンダーヘッドバルブ	
38	シリンダーヘッドバルブ用スプリング	
39	Oリング	
40	Oリング	規格9×1.8
41,42	シリンダーヘッドバルブベース	
43	Oリング	
44	高圧ホース口ニップル	
45	Oリング	規格6×2
46	リテーナーリングB	
47	レギュレーター固定ボルト	
48	スプリング	
49	スプリングベースナット	規格M6
50	ナット	規格M6
51	レギュレーターキャップ	

## 商品型番:EPW-1200D ポンプ

分解図No.	部品名	備考
52	レギュレータープッシュロッド	
53	リテーナーリングC	
54	Oリング	
55	レギュレーターバルブスリーブ	
56	Oリング	規格6×2
57	Oリング	規格14×1.8
58	Oリング	規格12×1.8
59~62	レギュレーター用バルブASSY	
63	シリンダーヘッド	
64	エア抜きバルブベース	
65	エア抜きバルブ	
66	Oリング	規格12×2
67	Oリング	
68	シリンダー	
69	プラグA	
70	サーマルリリーフバルブ	
71	サーマルリリーフバルブキャップ	
72	バルブASSY	
73	六角穴付きボルト	規格M8×40
74	スプリングワッシャー	規格8
75	Oリング	規格10×2.5
76	プラグB	
77	Oリング	
78	給水ホースロニップル	
79	給水ホース口フィルター	
80	給水ホース口コネクター	
81	エアブリード ※Oリング付き	
81用	エアブリード用Oリング	