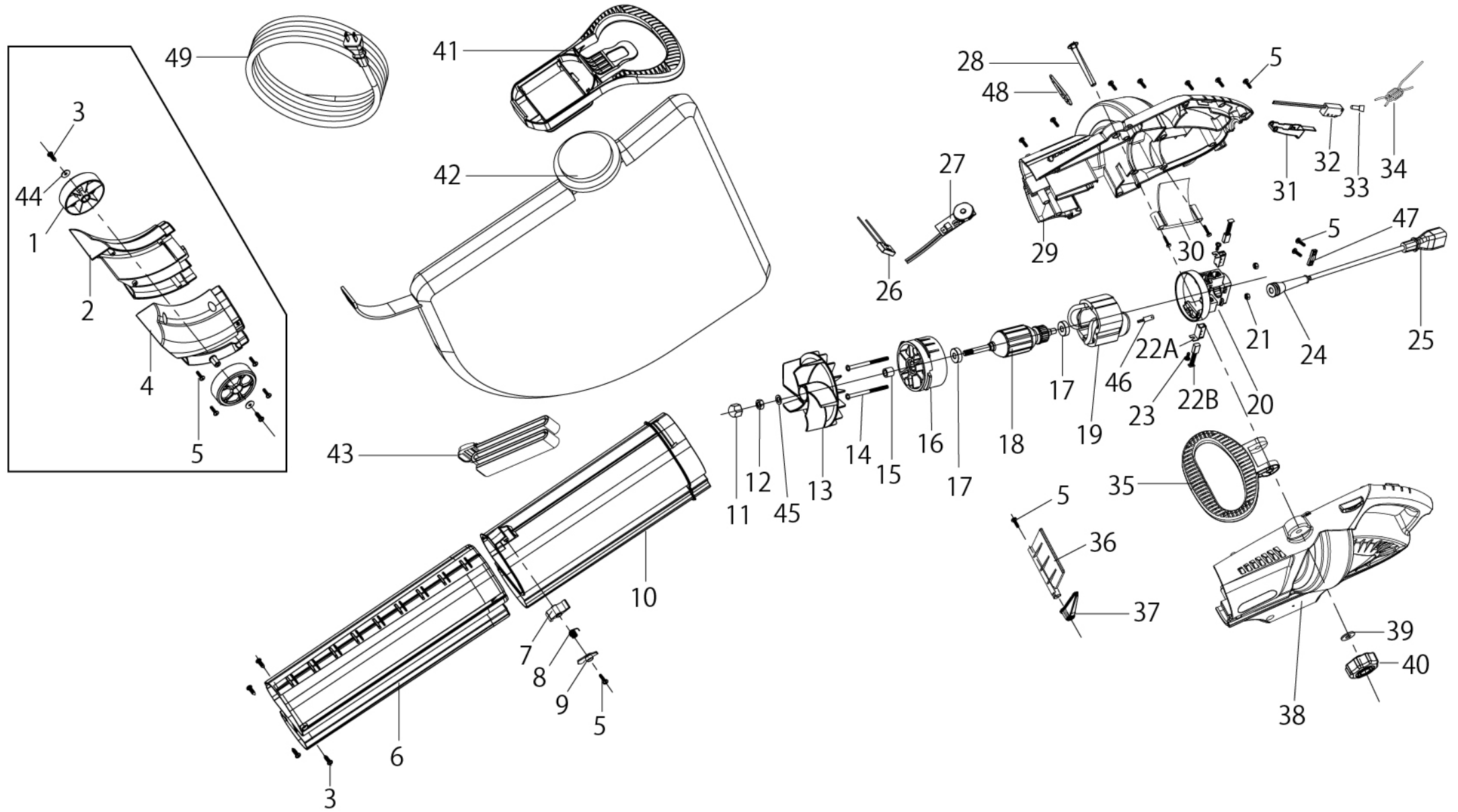


EBV-950D



商品型番:EBV-950D

分解図No.	部品名	備考
1	車輪	
2	ファーストノズルR	
3	ネジ	ST5×14
4	ファーストノズルL	
5	ネジ	ST4.2×16
6	セカンドノズル	
7	ノズル伸縮固定レバー	
8	ノズル伸縮固定レバー用スプリング	
9	ノズル固定レバーカバー	
10	サードノズル	
11	ナットカバー	
12	ロックナット	規格M8
13	ファン	
14~21,46	モーターASSY	
22A	ブラシホルダー (2個組み)	
22B	カーボンブラシ (2個組み)	
23	ネジ	規格ST4×10
24	電源コード保護スリーブ	
25	電源コード	
26	雑防コンデンサー	0.22μF
27	風量/風速調整ダイヤルASSY	
28	補助ハンドル締め付けボルト	規格M8×70
29	ハンドルR	
29に付く	モーター固定用ゴム台座	
30	プロテクションプレート	
31	トリガー	
32	スイッチ	
33	接続端子	
34	雑防コイル	
35	補助ハンドル	
36	切り換えバルブ	
37	切り換えレバー	
38	ハンドルL	
38に付く	モーター固定用ゴム台座	
39	ワッシャー	
40	補助ハンドル締め付けノブ	
41,42	ダストバッグ ※ダストバックホルダー付き	オプション品
43	肩掛けベルト	オプション品
44	ワッシャー	規格4×14×1
45	ワッシャー	規格8×14×1.2
47	電源コード留め	
48	肩掛けベルト金具	
49	10m延長コード	
	取扱説明書	