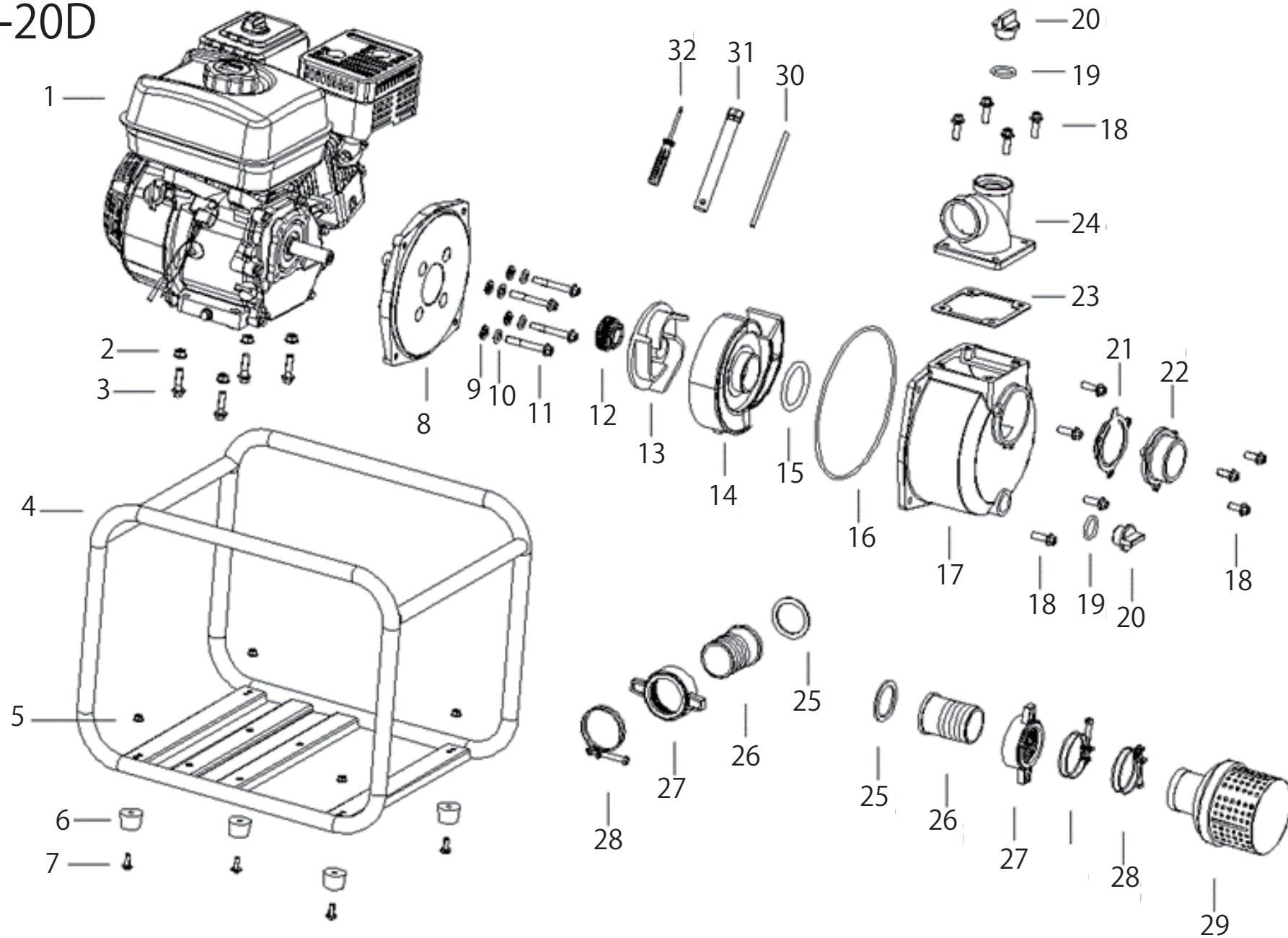


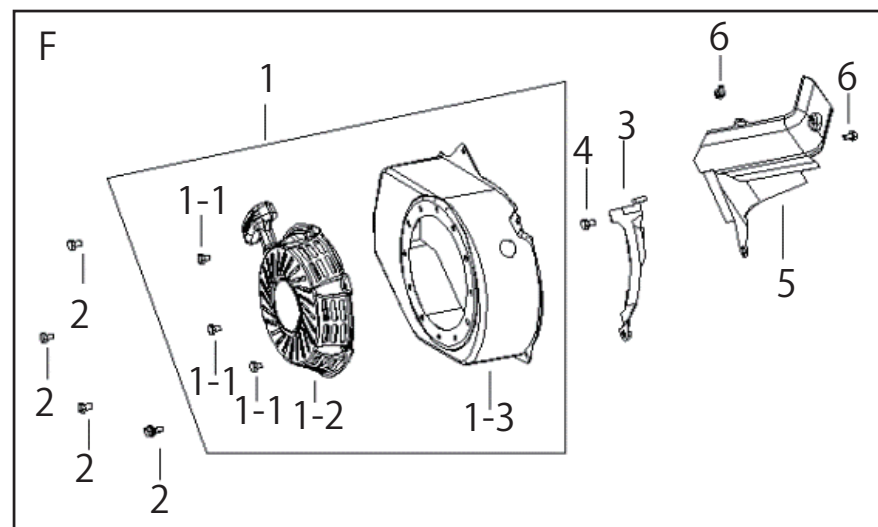
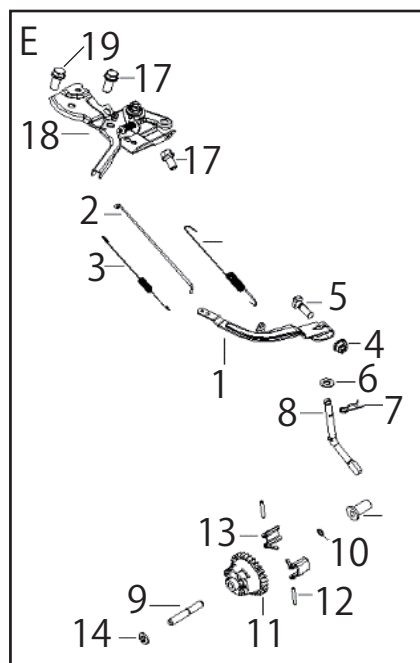
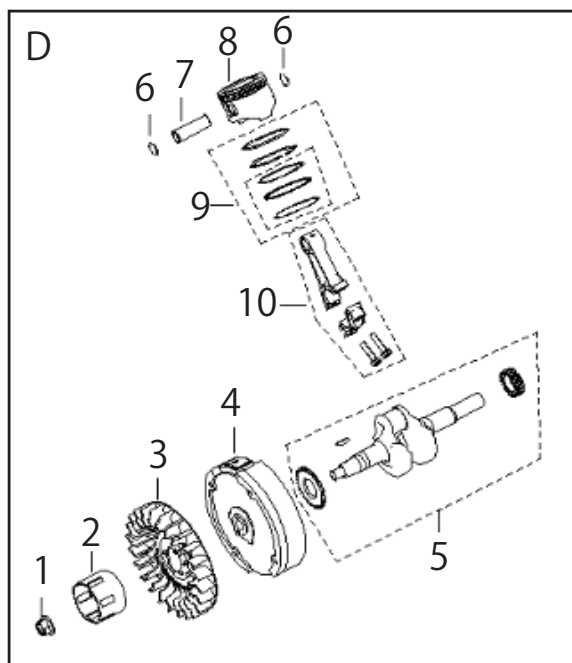
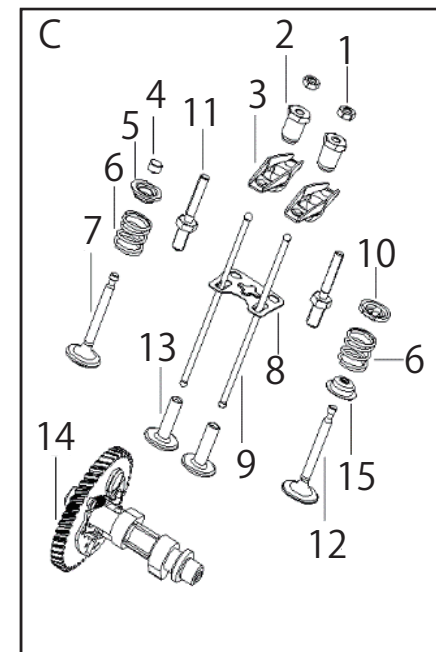
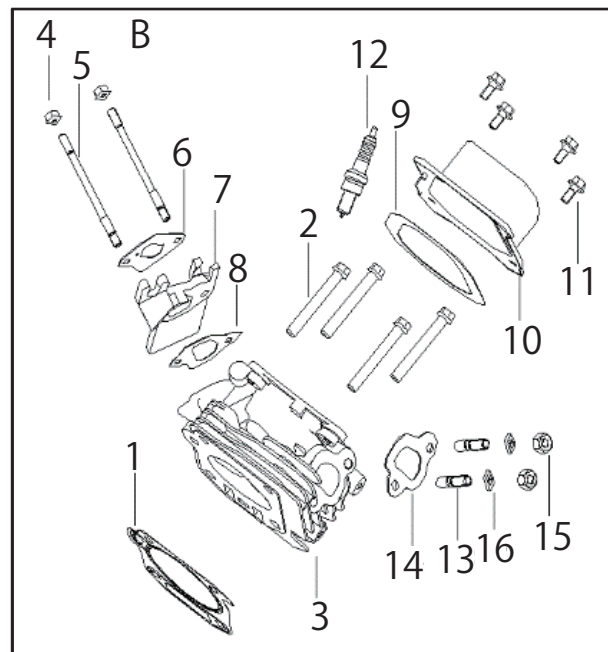
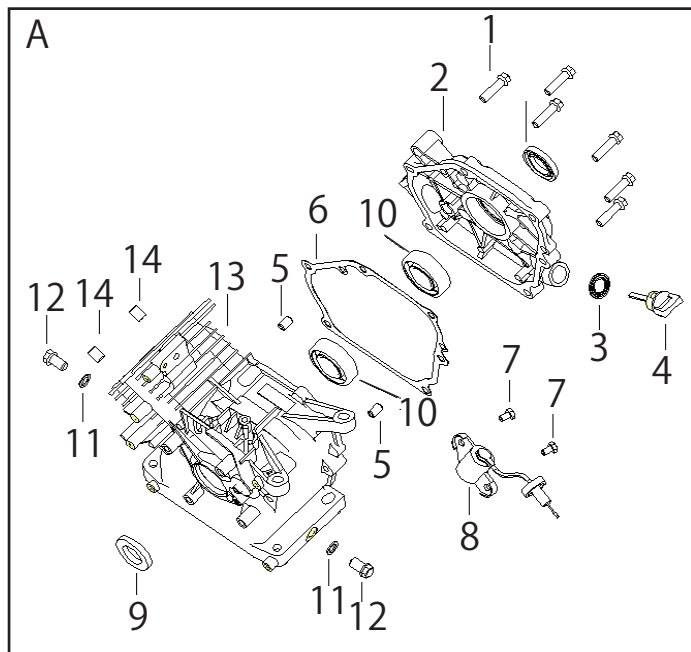
# EWP-20D



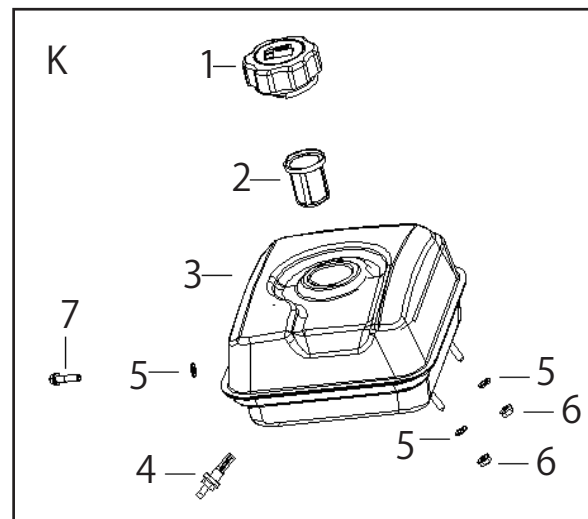
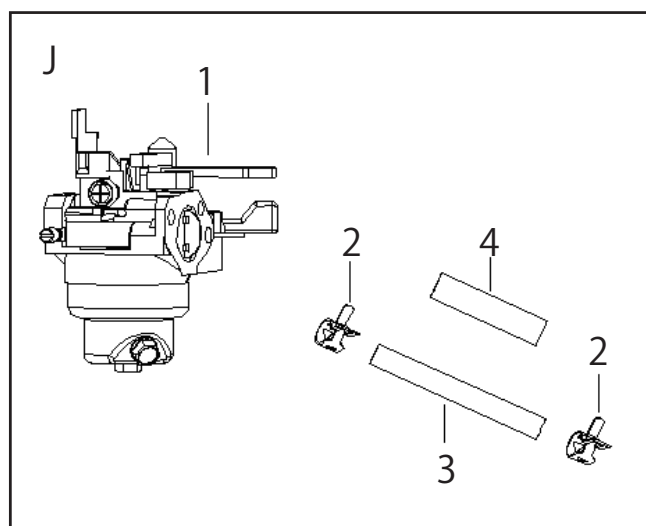
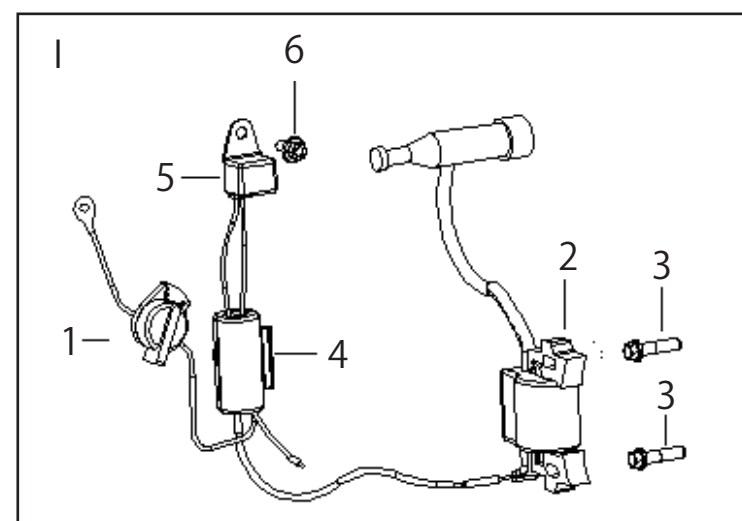
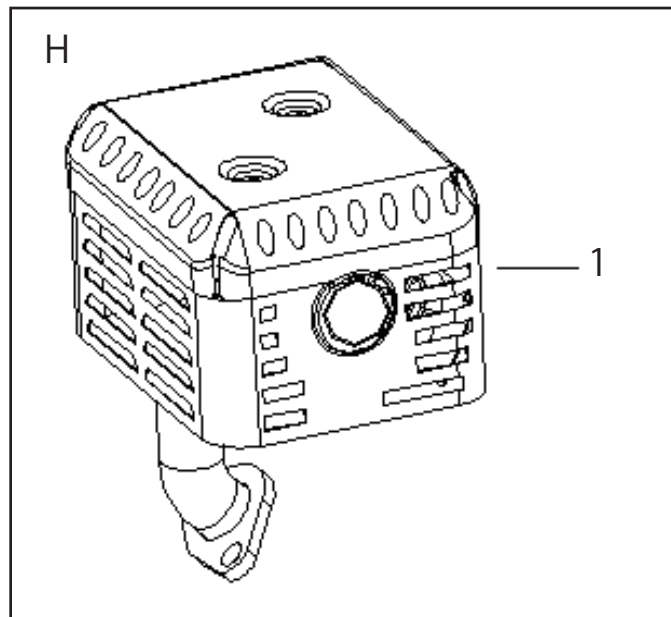
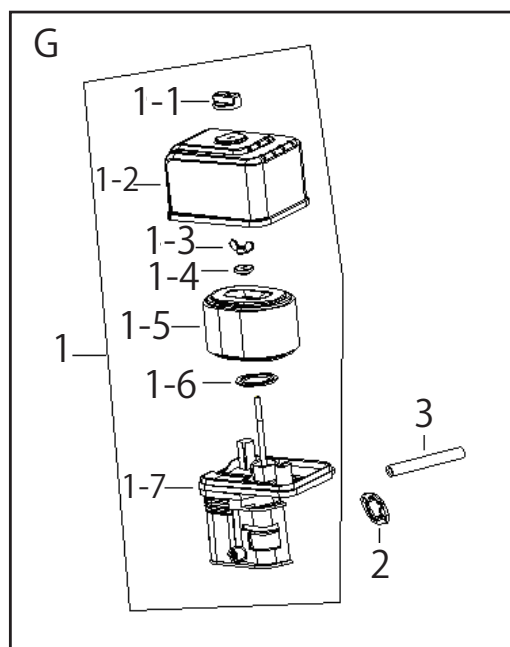
商品型番: EWP-20D 本体

分解図No.	部品名	備考
1	エンジンASSY	
2	ナット	M8
3	ボルト	M8 × 35
4	フレーム	
5	ナット	M6
6	ゴム足	
7	ゴム足用ボルト	M6 × 12
8	ポンプケースカバー	
9	スペーサー	
10	ワッシャー	
11	ボルト	M8 × 60
12	メカニカルシール	
13	インペラー	
14	渦巻室	
15	渦巻室用Oリング	
16	ポンプカバー用Oリング	
17	ポンプカバー	
18	ボルト	M8 × 22
19	キャップ用Oリング	
20	キャップ	
21	チャッキバルブ	
22	吸水口	
23	吐出口用パッキン	
24	吐出口	
25	50mmカップリング用パッキン	
26	50mmタケノコニップル	
27	50mmカップリング	
28	50mmホースバンド	
29	50mmストレーナー	
30.31	プラグレンチ	
32	ドライバー	
-	取扱説明書	

# EWP-20D エンジン



# EWP-20D エンジン



## 商品型番: EWP-20D エンジン

分解図No.	部品名	備考
A-1	ボルト	M8 × 30
A-2	クランクケースカバー	
A-3	オイル注入口キャップ用Oリング	
A-4	オイル注入口キャップ	
A-5	ダウエルピン	
A-6	クランクケース用ガスケット	
A-7	ボルト	M6 × 16
A-8	オイルセンサー	
A-9	オイルシール	
A-10	ベアリング	
A-11.12	オールドレンボルト※パッキン付	
A-13	クランクケース	
A-14	ダウエルピン	
B-1	シリンダーヘッド用ガスケット	
B-2	ボルト	M8 × 60
B-3	シリンダーヘッド	
B-4	ナット	
B-5	両ネジボルト	
B-6	キャブレター用ガスケット	
B-7	インシュレーター	
B-8	インシュレーター用ガスケット	
B-9	シリンダーヘッドカバー用ガスケット	
B-10	シリンダーヘッドカバー	
B-11	ボルト	M6 × 14
B-12	点火プラグ	
B-13	両ネジボルト	
B-14	マフラー用ガスケット	
B-15	ナット	M8
B-16	スプリングワッシャー	
C-1.2.3	バルブロッカーアームASSY	
C-4.5.6.7	排気バルブセット	
C-8	ロッドガイドプレート	
C-9	ロッド	
C-6.10.12.15	吸気バルブセット	
C-13	タペット	
C-14	カムシャフト	
D-1	ナット	M14 × 1.5
D-2	スターティングラチェッチギア	
D-3	ファン	
D-4	フライホイール	
D-5	クランクシャフトASSY	
D-6	ピストンピンクリップ	
D-7	ピストン	
D-8	ピストンピン	

D-9	ピストンリングセット	
D-10	コンロッドASSY	
E-1.4.5	ガバナアームASSY	
E-2	ガバナロッド	
E-3	リターンスプリング	
E-6~8	ガバナクランク	
E-9~14	ガバナASSY	
E-15	プッシュロッドカバー	
E-16	ガバナスプリング	
E-17	ボルト	M6 × 10
E-18	スロットルレバーASSY	
E-19	ボルト	M6 × 19
F-1-1	ボルト	
F-1-2	リコイルスターターASSY	
F-1-3	エンジンカバー	
F-2	ボルト	
F-3	スピンドルA	
F-4	ボルト	
F-5	スピンドルB	
F-6	ボルト	M6 × 10
G-1	エアーフィルターASSY	
G-1-1	固定ノブ	
G-1-2	フィルターカバー	
G-1-3	蝶ナット	
G-1-4	ワッシャー	
G-1-5	エアーフィルター	
G-1-6	スペーサー	
G-1-7	エアーフィルターベース	
G-2	エアーフィルター用ガスケット	
G-3	ゴム管	
H-1	マフラーASSY	
I-1	スイッチ	
I-2	イグナイター	
I-3	ボルト	M6 × 25
I-4	クランプ	
I-5	ダイオード	
I-6	ボルト	M6 × 10
J-1	キャブレターASSY	
J-2	ボースバンド	
J-3	燃料ホース	
J-4	燃料ホースカバー	
K-1	燃料タンクキャップ	
K-2	ストレーナー	
K-3.4	燃料タンク	
K-5	ワッシャー	
K-6	ナット	M6
K-7	ボルト	M6 × 30