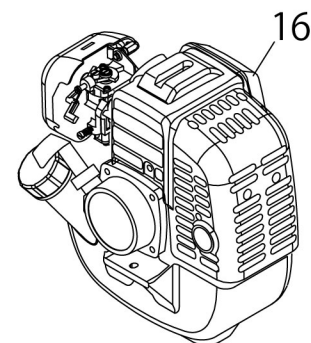
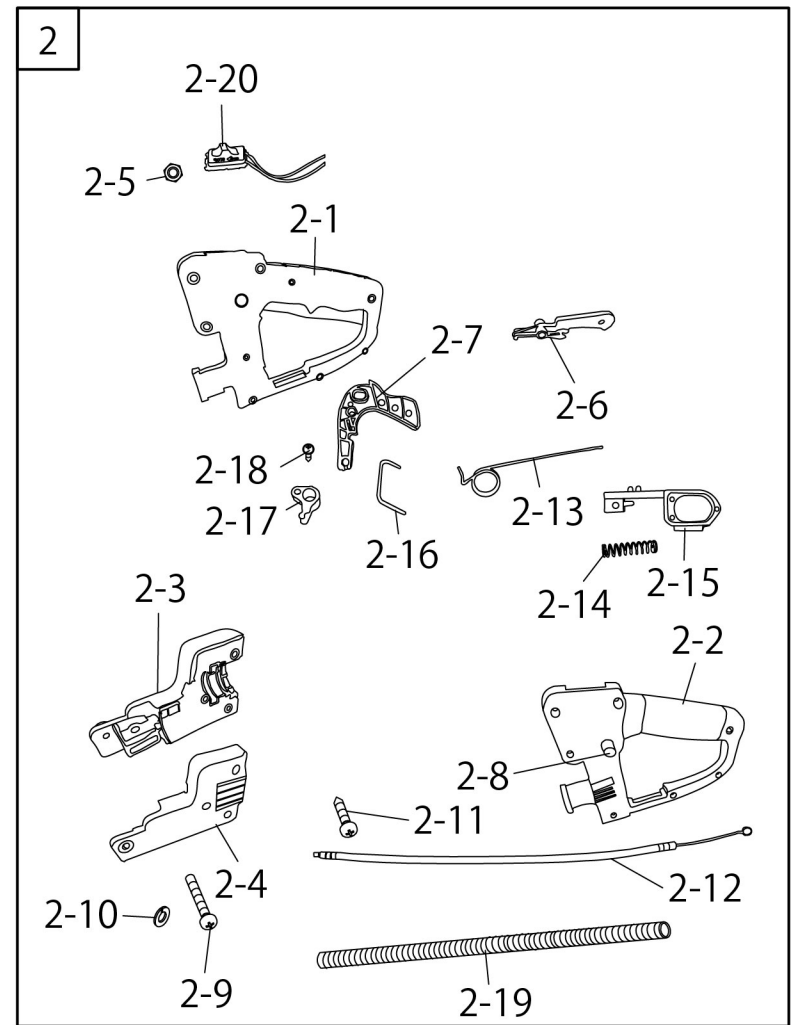
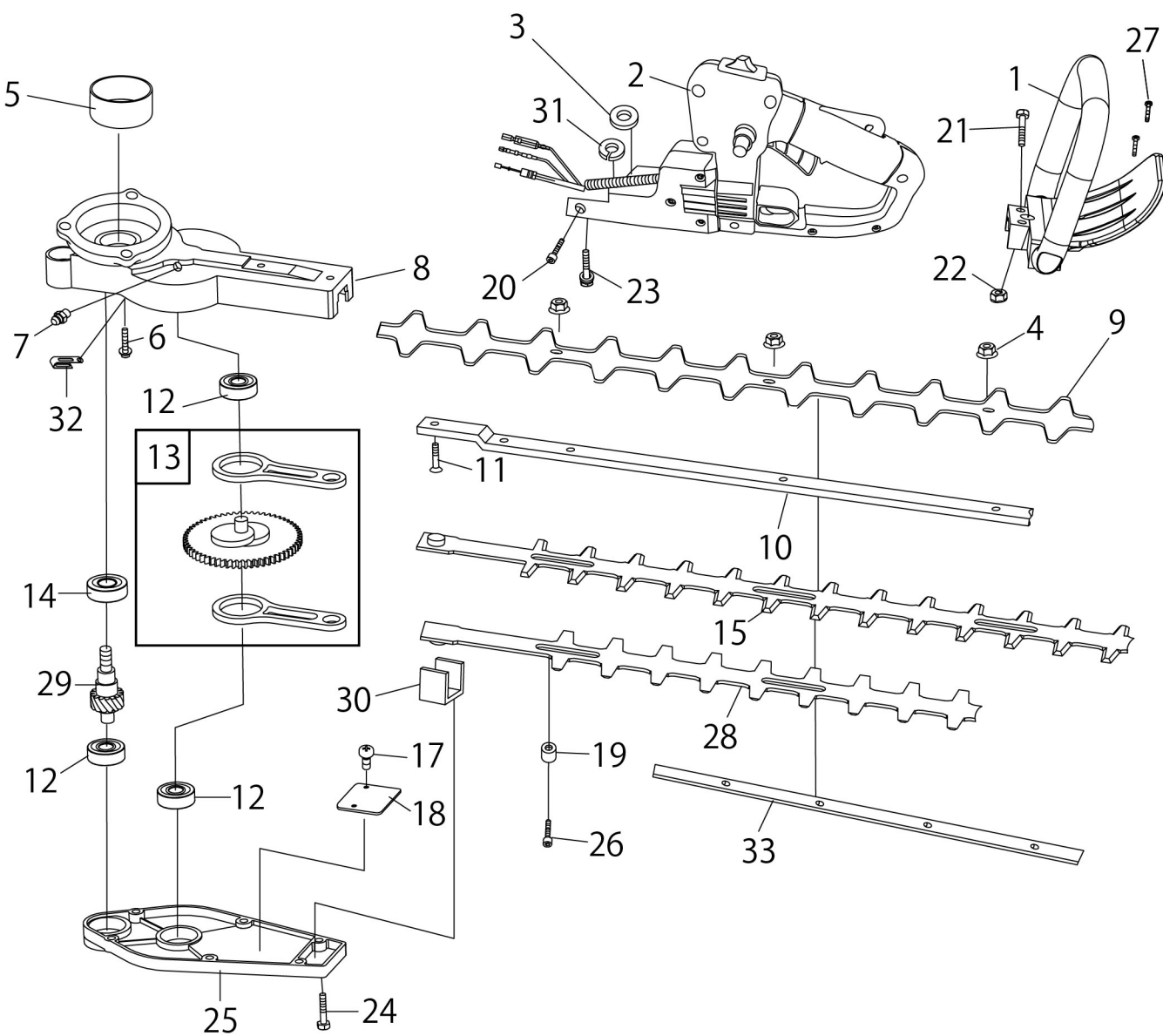


EHT-23D Ver.2



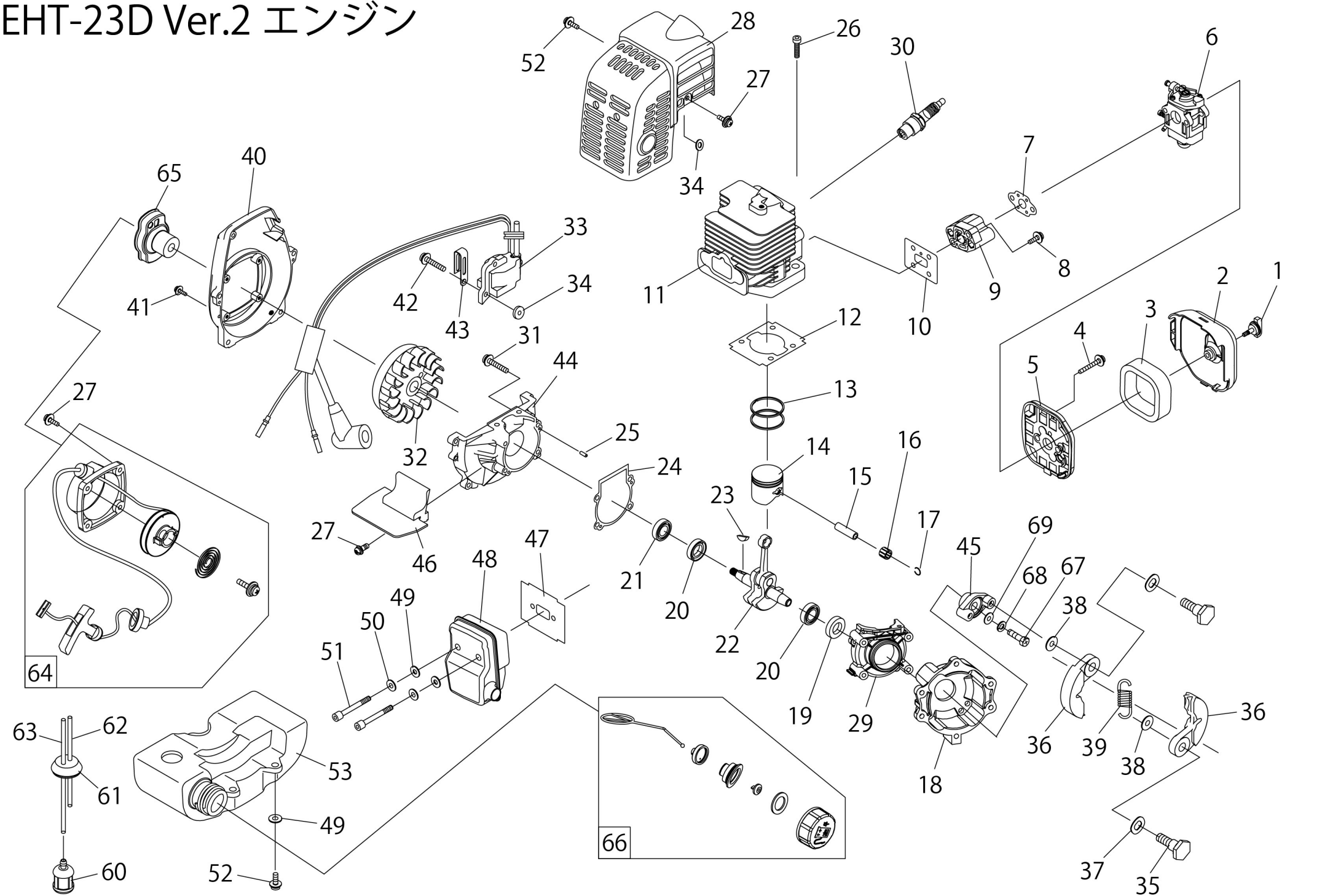
商品型番:EHT-23D Ver.2 本体

分解図No.	部品名	備考
1の一部	フロントハンドル	
1の一部	ハンドガード	
2-1	リアハンドルR	
2-2	リアハンドルL	
2-3	コネクションピースR	
2-4	コネクションピースL	
2-5	ナット	規格M4
2-6	安全レバー	
2-7	スロットルレバー	
2-8の一部	ロックボタン	
2-8の一部	ロックボタン用スプリング	
2-8の一部	ロックボタン軸	
2-9	ネジ	規格M4×40
2-10	スプリングワッシャー	規格4
2-11	ネジ	規格ST4.2×19
2-12	スロットルワイヤーセット	
2-13	スロットルレバー用スプリング	
2-14	ロックレバー用スプリング	
2-15	ロックレバー	
2-16	ロックシャフト	
2-17	ロックコネクター	
2-18	ネジ	規格ST4.2×19
2-19	配線用スリーブチューブ	
2-20	スイッチ ※配線付き	
3	ワッシャー	規格6
4	ナット	規格M5
5	クラッチケース	
6	ネジ	規格M6×16
7	グリス注入口	
8	ギアケース	
9	保護ブレード	
10	ブレードスペース	
11	ブレードスタンド留めネジ	規格M5×16
12	ベアリング	規格:T608-2RS/P5J
13	偏芯ギアASSY	
14	ベアリング	規格6001-2RS/PS
15	ブレードA	
16	エンジンASSY	
17	ネジ	規格M3×4
18	クッションプレート	
19	固定ボルト用カラー	
20	ボルト	規格M6×55
21	ボルト	規格M6×35
22	ロックナット	規格M6
23	ボルト	規格M6×40
24	ボルト ※ワッシャー付き	規格M5×18
25	ギアケースカバー	
26	固定ボルト ※ワッシャー付き	規格M5×20
27	ネジ	規格ST4.2×13
28	ブレードB	

商品型番:EHT-23D Ver.2 本体

分解図No.	部品名	備考
29	ギアシャフト	
30	フェルトセット	
31	スプリングワッシャー	規格6
32	クリップ	
33	ブレードホルダー	
付属品	ブレードカバー	
付属品	T型レンチ	
付属品	スパナ	8×10mm
付属品	混合ガソリン容器	
	取扱説明書	

EHT-23D Ver.2 エンジン



商品型番:EHT-23D Ver.2 エンジン

分解図No.	部品名	備考
1	固定ネジ	
2	フィルターカバー	
3	エアフィルター	
4	ボルト	規格M5×50
5	フィルターベース ※チョークレバー付き	
6	キャブレターASSY	
6の一部	プライミングポンプ	
7	キャブレター用ガスケット	
8	ボルト	規格M5×20
9	インシュレーター	
10	インシュレーター用ガスケット	
11	シリンダーヘッド	
12	シリンダー用ガスケット	
13	ピストンリング	
14	ピストン	
15	ピストンピン	
16	ニードルベアリング	
17	ピストンピンクリップ	
18	クランクケースカバー	
19	オイルシール	規格12×22×7
20	ベアリング	規格6001/P5
21	オイルシール	規格12×28×6
22	クランクシャフトASSY	
23	キー	
24	クランクケース用ガスケット	
25	ダウエルピン	規格3×10
26	ボルト	規格M5×20
27	ボルト	規格M4×16
28	マフラーカバー	
29	クラッチカバー	
30	点火プラグ	NGK:BPMR7A
31	ボルト	規格M5×25
32	ファン	
33	イグナイター	
34	耐熱ブッシュ	
35	クラッチボルト	
36	クラッチ	
37	ウェーブワッシャー	
38	ワッシャー	
39	テンションプリング	
40	ファンカバー	
41	ボルト ※ワッシャー付き	規格M5×20
42	ボルト	規格M4×20
43	クリップ	
44	クランクケース	
45	クラッチベース	
46	ウインドディフレクター	
47	マフラーガスケット	
48	マフラーASSY	
49	ワッシャー	

商品型番:EHT-23D Ver.2 エンジン

分解図No.	部品名	備考
50	スプリングワッシャー	
51	ボルト	
52	ボルト	規格M5×16
53	燃料タンク	
60	燃料フィルター	
61	ゴムパッキン	
62	リターンホース	
63	燃料ホース	
64	リコイルスターターASSY	
65	スターティングラチェット	
66	燃料タンクキャップ	
67	ボルト	規格M6×16
68	ワッシャー	
69	スプリングワッシャー	