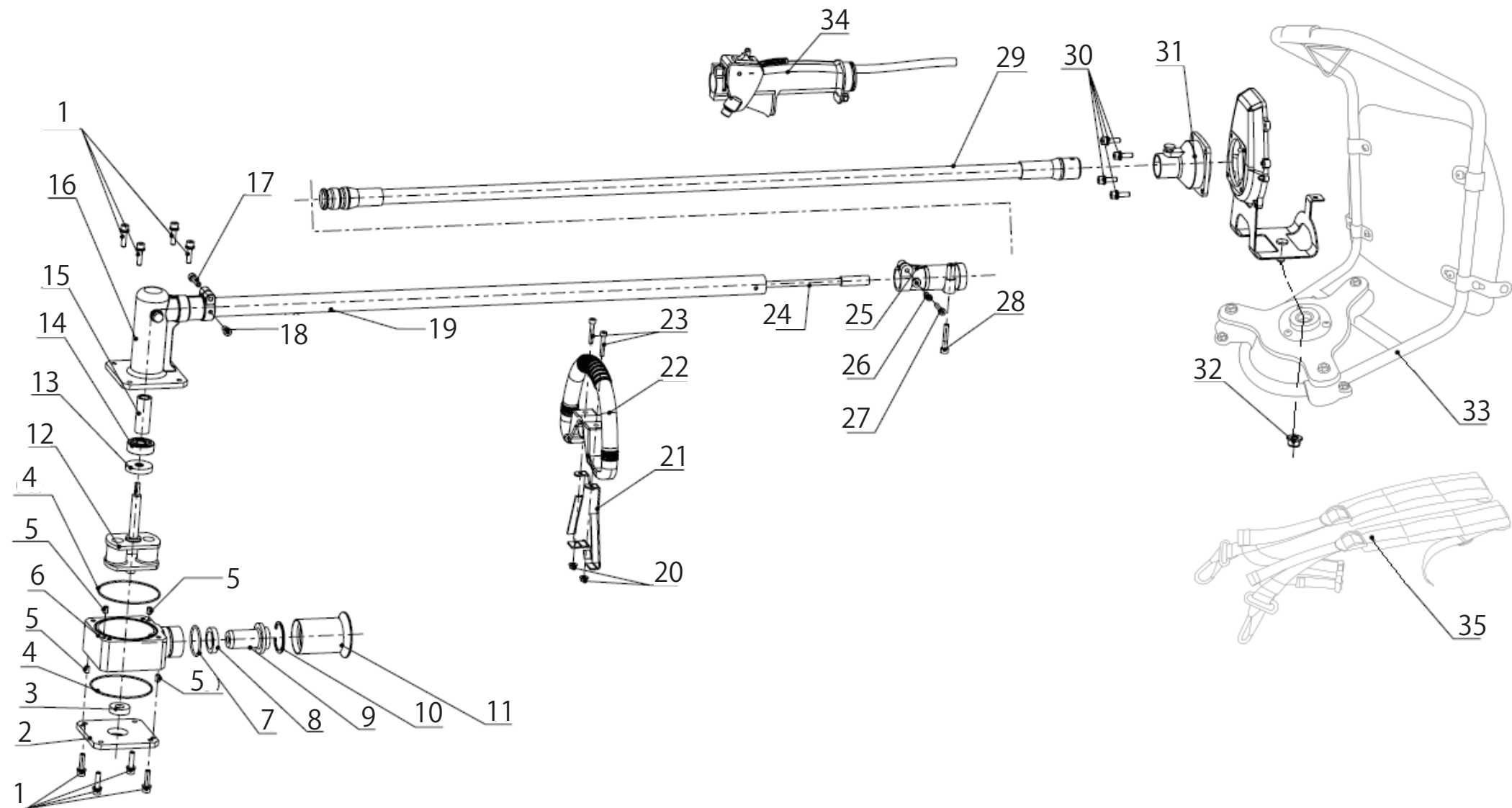


PDS-26D

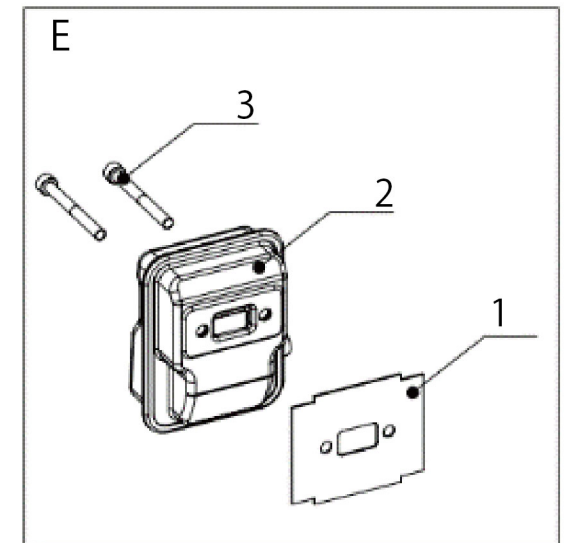
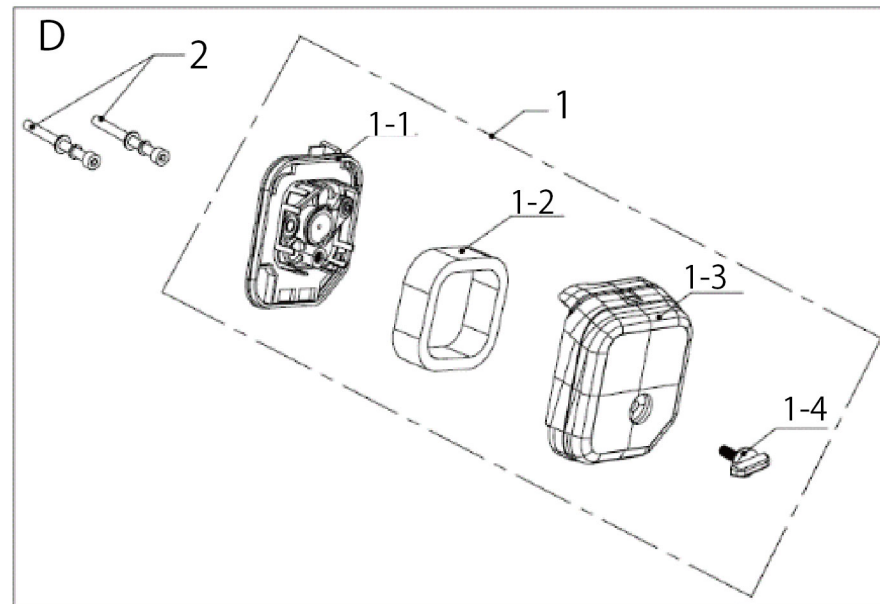
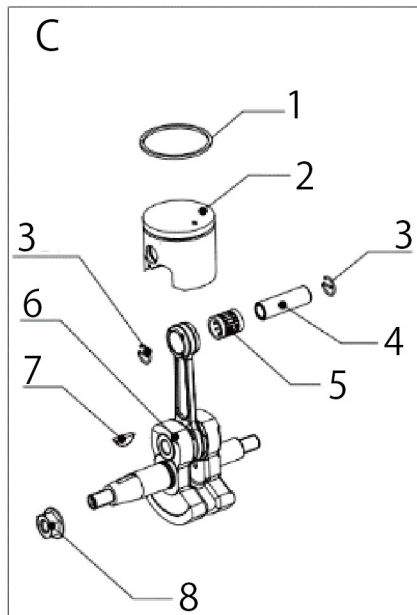
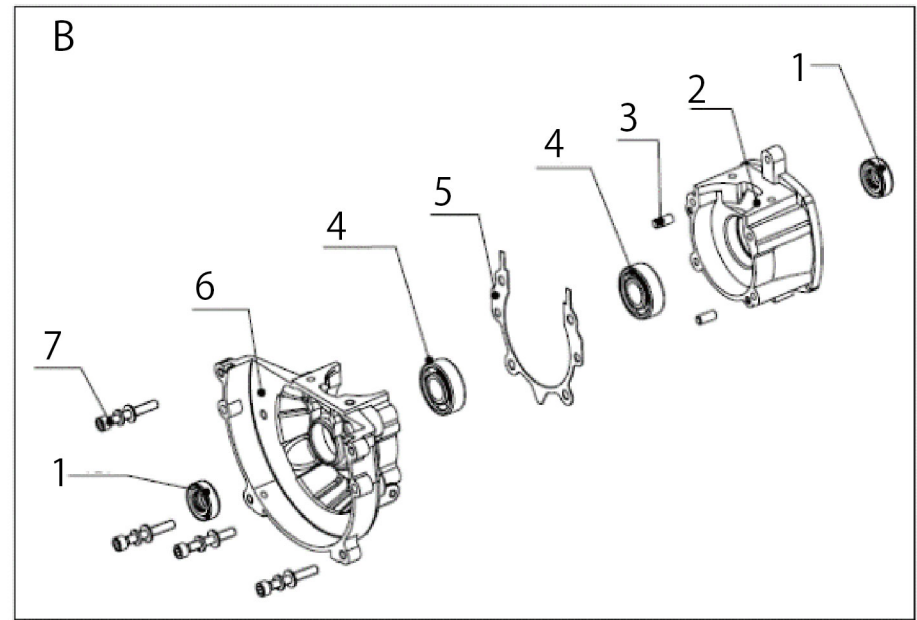
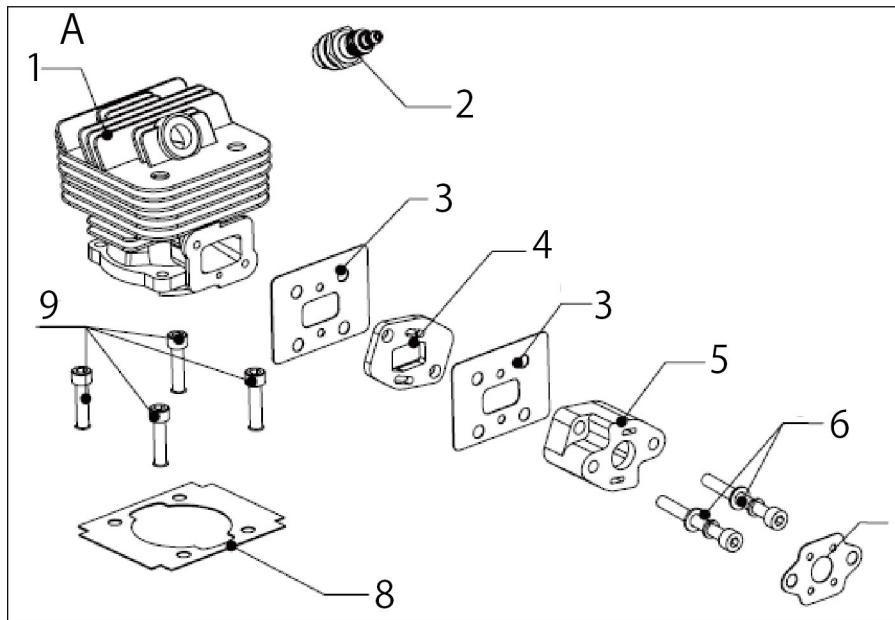


株式会社 ナカトミ

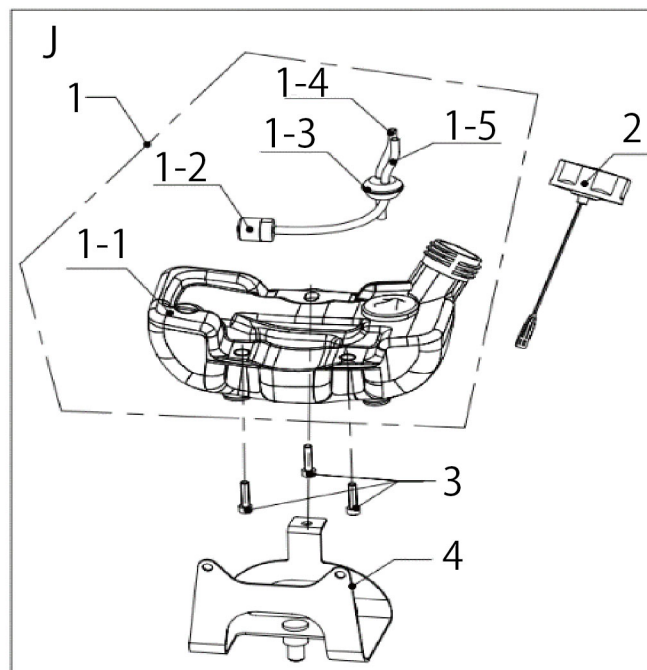
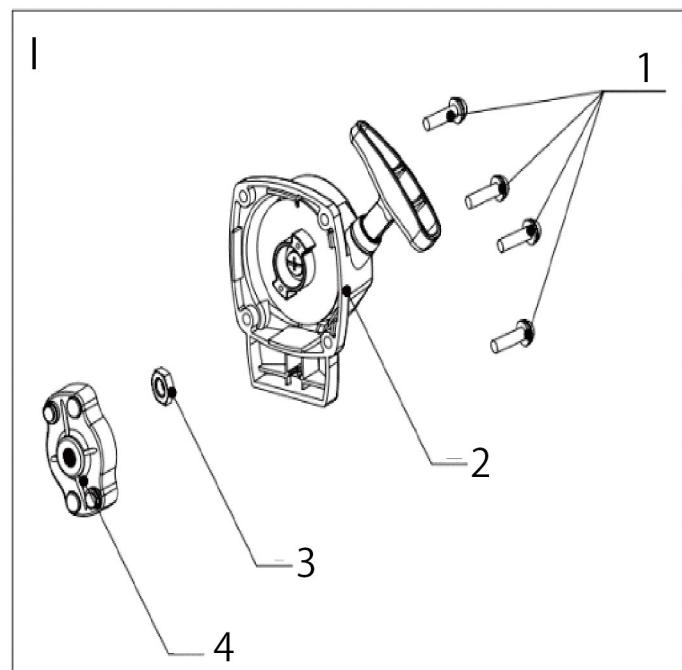
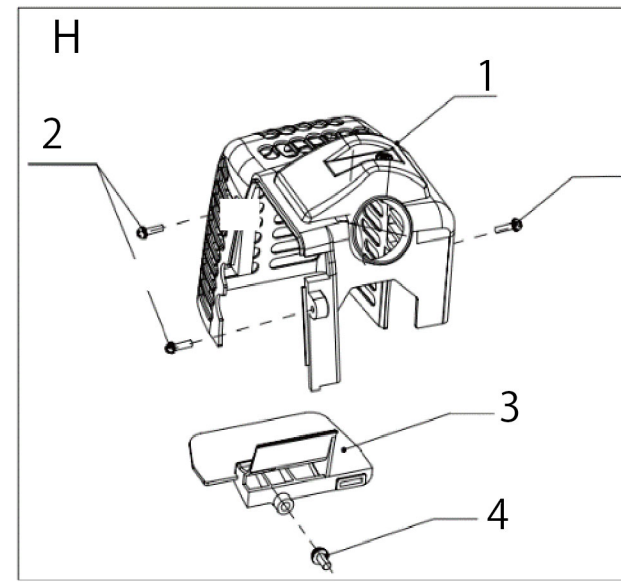
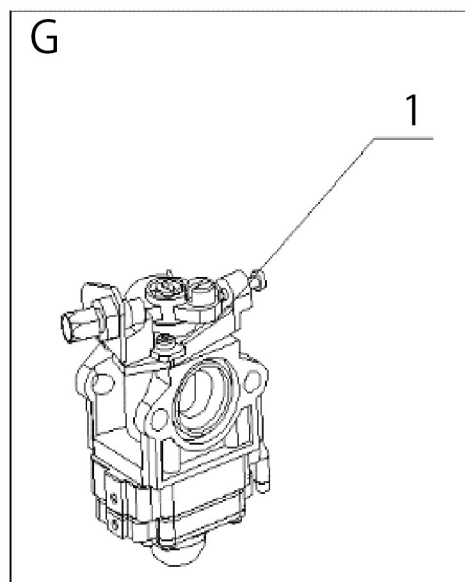
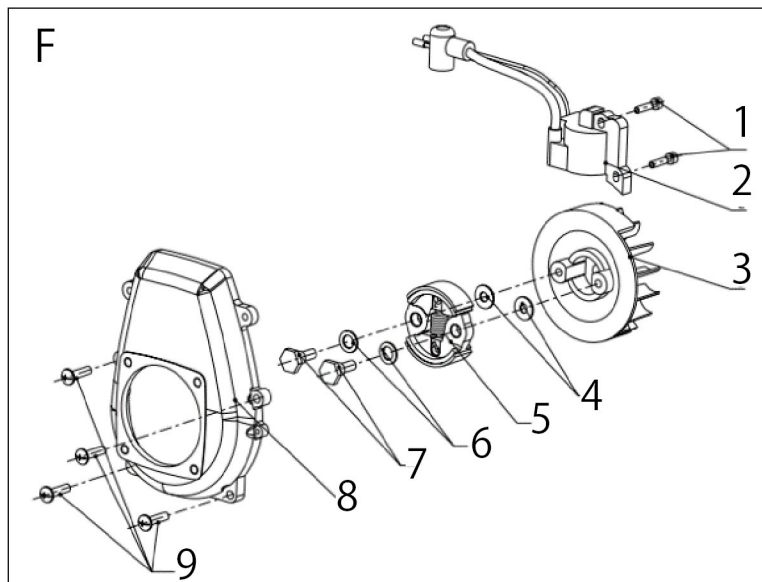
商品型番:PDS-26D 本体

分解図No.	部品名	備考
1~18	ハンマーASSY	
1	ネジ	M6×25
2	ハンマーケースカバー	
3	ベアリング	
4	Oリング	83×2
5	ピン	
6	ハンマーケース	
7	Oリング	Φ38×Φ2.5
8	オイルシール	Φ25×Φ35×7
9	40mmハンマー	
10.11	40mmガイドパイプ※留め輪付	
12	偏心シャフト	
13	オイルシール	Φ12×37×7
14	ベアリング	
15	シャフトスリーブ	
16	ギヤケースASSY	
17	ボルト	M6×25
18	ボルト	M6×12
19	アルミチューブ	
20	ナット	
21	ガイドプレート	
22	ハンドル	
23	ボルト	
24	シャフト	
25	接続スリーブ	
26	ボルト	M5×12
27	ボルト	M5×25
28	ボルト	
29	フレキシブルシャフト	
30	ネジ	
31	クラッチハウジング	
32	ナット	
33	本体フレーム	
34	スイッチ部ASSY	
35	背負いベルト	
-	プラグレンチセット	付属品
-	六角レンチ(4mm)	付属品
-	六角レンチ(5mm)	付属品
-	8mm/10mmスパナ	付属品
-	混合ガソリン容器	付属品
-	65mmガイドパイプセット	オプション品
-	取扱説明書	

PDS-26D エンジン



PDS-26D エンジン



商品型番:PDS-26D エンジン

分解図No.	部品名	備考
A-1	シリンダー	
A-2	点火プラグ	TORCH L6RTC
A-3	インシュレーター用ガスケット	
A-4	インシュレーター	
A-5	吸気管	
A-6	ボルト	M5 × 25
A-7	キャブレター用ガスケット	
A-8	シリンダー用ガスケット	
A-9	ボルト	M5 × 20
B-1	オイルシール	12 × 22 × 7
B-2	クランクケース	
B-3	ピン	
B-4	ベアリング	
B-5	クランクケース用ガスケット	
B-6	クランクケースカバー	
B-7	ネジ	M5 × 30
C-1	ピストンリング	
C-2	ピストン	
C-3	ピストンピンクリップ	
C-4	ピストンピン	
C-5	ニードルベアリング	
C-6	クランクシャフトASSY	
C-7	キー	3 × 3.7 × 9.7
C-8	ナット	M8
D-1	エアーフィルターASSY	
D-1-1	エアーフィルターベース	
D-1-2	スポンジフィルター	
D-1-3	エアーフィルターカバー	
D-1-4	固定ノブ	
D-2	ネジ	M5 × 50
E-1	マフラー用ガスケット	
E-2	マフラーASSY	
E-3	マフラー固定ボルト	M5 × 55
F-1	イグナイター固定ネジ	M4 × 16
F-2	イグナイター	
F-3	フライホイール	
F-4	ワッシャー	規格M5 × 25
F-5	クラッチシューASSY	
F-6	スプリングワッシャー	
F-7	ボルト	
F-8	フライホイールカバー	
F-9	ボルト	M5 × 16
G-1	キャブレターASSY	
H-1	エンジンカバー	
H-2	ボルト	M4 × 16
H-3	断熱板	
H-4	ボルト	M4 × 14
I-1	ボルト	M4 × 14
I-2	リコイルスターターASSY	
I-3	ナット	M8 × 1

商品型番:PDS-26D エンジン

分解図No.	部品名	備考
I-4	スターティングラチェットASSY	
J-1	燃料タンクASSY	
J-1-1	燃料タンク	
J-1-2	燃料フィルター	
J-1-3	ゴムパッキン	
J-1-4	リターンホース	
J-1-5	燃料ホース	
J-2	燃料キャップ	
J-3	ボルト	Φ5×14×1
J-4	スタンド	