

# ポータブルソーラーパネル保証書

持込修理

本保証書は、パネル本体の保証書であり、バッテリーおよび接続機器の保証書ではありません。

品番	YSP-M100		
保証期間	本体	お買い上げ年月日	年 月 日より1年間
お客様	お名前 ご住所	〒	様 電話 ( ) -
販売店	店名 住所	〒	電話 ( ) -

本書は、本書記載内容で無料修理をおこなうことをお約束するものです。

上記「保証期間」中に故障が発生した場合は、製品と本書をご持参ご提示のうえ、お買い上げの販売店に修理をご依頼ください。

●所定記入欄が空欄のままですと、本書は有効とはなりません。記入のない場合は直ちにお買い上げの販売店にお申し出ください。

●本書は再発行いたしませんので紛失しないように大切に保管してください。

<無料修理規定>

- 取扱説明書、本体添付ラベルなどの注意書に従った正常な使用状態で、保証期間内に故障した場合は、無料修理いたします。
- ご転居、ご贈答品などでお買い上げの販売店に修理依頼ができない場合には、下記に記載の連絡先までお問い合わせください。
- 保証期間内でも、次のような場合には有料修理となります。
  - (イ) 使用上の誤りや不当な修理、改造による故障および損傷。
  - (ロ) お買い上げ後の転倒、使用場所の移動、輸送、落下などによる故障および損傷。
  - (ハ) 火災、地震、風水害、ガス害、落雷、その他天災地変、公害や異常電圧、その他外部要因による故障および損傷。
  - (ニ) 一般家庭用以外（業務用、車両、船舶への搭載）に使用された場合の故障および損傷。
  - (ホ) 本書のご提示がない場合。
  - (ヘ) 本書にお買い上げ年月日、お客様名、販売店名の記入のない場合、あるいは字句を書きかえられた場合。
- 本書は日本国内においてのみ有効です。This warranty is valid only in Japan.

※お客様にご記入いただいた個人情報（保証書控）は、保証期間内の無料修理対応およびその後の安全点検活動のために利用させていただく場合がございますのでご了承ください。

※本保証書は本書に明示した期間、条件のもとにおいて無料修理をお約束するものです。したがって本保証書によって保証書を発行している者（保証責任者）、およびそれ以外の事業者に対するお客様の法律上の権利を制限するものではありませんので、保証期間経過後の修理などについてご不明の場合は、お買い上げの販売店にお問い合わせください。

※保証期間経過後の修理、補修用性能部品の保有期間については取扱説明書をご覧ください。

本書に記載の内容と異なる使いかたや目的で使用されますと、保証の対象外となります。  
また、生じた損害についても弊社は一切責任を負いません。

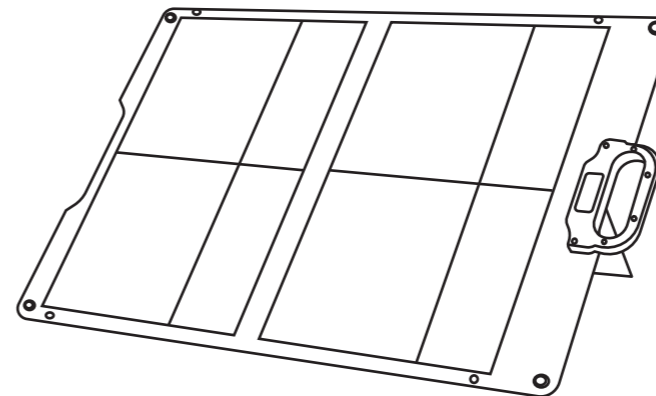
本製品についての取り扱いや、お手入れ方法のお問い合わせ、転居されたり贈答品などで、販売店に修理の依頼ができない場合は、右記へお問い合わせください。

「山善 サポートセンター」  
ナビダイヤル 0570 - 00 - 2112  
※PHS、IP電話など一部の電話からは、利用できません。  
受付時間：10:00～17:00（土、日、祝日を除く）

株式会社 山善 家庭機器事業部

YAMAZEN

## ソーラーパネル100 YSP-M100



### 取扱説明書・保証書

- 業務用として使用しないでください。
- 他の用途で使用しないでください。思わぬ事故の原因になります。

家庭用

### もくじ

■安全上の注意	1
●使用について	2
■梱包品	2
■各部の名前	3
■使いかた	4
■故障かな?と思ったら	7
■製品仕様	7
■お手入れと保管	8
■アフターサービス	9
■保証書	裏表紙

この製品は、海外では使用できません。  
FOR USE IN JAPAN ONLY

- このたびは、本製品をお買い上げいただき、誠にありがとうございました。
- 使用する前に、この取扱説明書を必ずよく読み正しく安全に使用してください。
- 読んだあとは、大切に保管してください。

最新情報はオリジナルブランドページ

YAMAZEN BOOK を  
チェック!



随時情報を更新中!

# 安全上の注意

使用する前に「安全上の注意」をよく読み、必ず守ってください。

※ここに示した項目は、製品を安全に正しく使用するためや、使用する人や他の人々への危害や財産への損害を未然に防止するためのものです。また危害や損害の大きさと切迫の程度を明示するために、誤った取り扱いをすると生じることが想定される内容を「警告」「注意」の2つに区分しています。いずれも安全に関する重要な内容ですので、必ず守ってください。

**警告** この表示を無視して誤った取り扱いをすると、死亡または重傷を負うことが想定される内容を示しています。

**注意** この表示を無視して誤った取り扱いをすると、傷害を負ったり物的損害の発生が想定される内容を示しています。

絵表示の例

⊘記号は、禁止「してはいけないこと」を表示しています。

⚠記号は、強制「しなければいけないこと」を表示しています。

※読んだあとは、使用する人がいつでも手に取れる場所に、必ず保管してください。

## 警告



禁止

- 分解・修理・改造はしない。
- 水の中へ投入したりしない。
- ぬれた手で端子の抜き差しはしない。
- 本製品の内部に金属物、液体などを入れない。
- 雷が鳴ったら、本体に触れない。
- ケーブルが破損するようなことをしない。
- 本製品を電子レンジに入れたり電磁調理機器の上に置いたりしない。
- 本機や付属品などを包装しているポリ袋や細かい部品等はお子様の手の届く場所に放置しない。(誤って飲み込む等、事故の恐れがあります) 万一、飲み込んだと思われる時は、直ぐに医師にご相談ください。

## 注意



禁止

- 湿気や湯気・油煙・ほこりの多い場所では使用しない。
- 落下させたり、強い衝撃を加えない。
- 不安定な場所や振動の激しい場所では使用しない。
- 極端に湿度の高い場所に設置しない。
- 高温(60℃以上)になる場所や火気のそば、低温(-20℃以下)になる場所には設置しない。

## ■ 使用について



禁止

- 本製品は完全防水ではありません。下記内容に注意してご使用ください。誤った使用方法により発生した不具合につきましては保証の対象外となりますのでご注意ください。
  - ・石鹸・シャンプーなどを付着させない。
- 重いものを載せたり、強い圧力や衝撃をかけたり、加熱したり、熱器具に近づけたりしないでください。破損・故障の原因となるばかりか火災・感電の原因となることもあります。
- 充電する機器を直射日光にさらさないでください。機器の故障、発火、変形するおそれがあり危険です。機器には乾燥した布などの覆いをかけて直射日光から保護してください。
- 他の機器又は他メーカーの製品と組み合わせて使用しないでください。

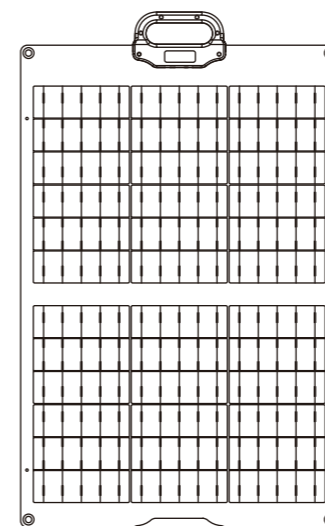


指示に従う

- 本機を壁面に設置して使用する際は、堅固・確実に設置してください。不安定な場所、振動の多い場所、強度の弱い壁には設置しないでください。落下及び怪我の原因となります。
- 充電中は太陽光線による熱で本製品が高温になりますので、ヤケドにご注意ください。
- 本製品のパネル部はIP67等級です。水が付着したら端子部(非防水)に水が入っていないことを確認し、もし水が入っていたら拭き取ってから使用してください。

## ● 梱包品

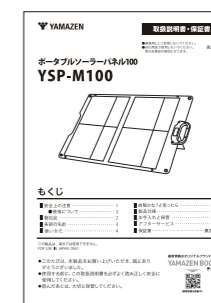
ご使用前に下記の物が梱包されていることをご確認ください。万が一、不足がある場合は、サポートセンターまでお問い合わせください。



ソーラーパネル本体

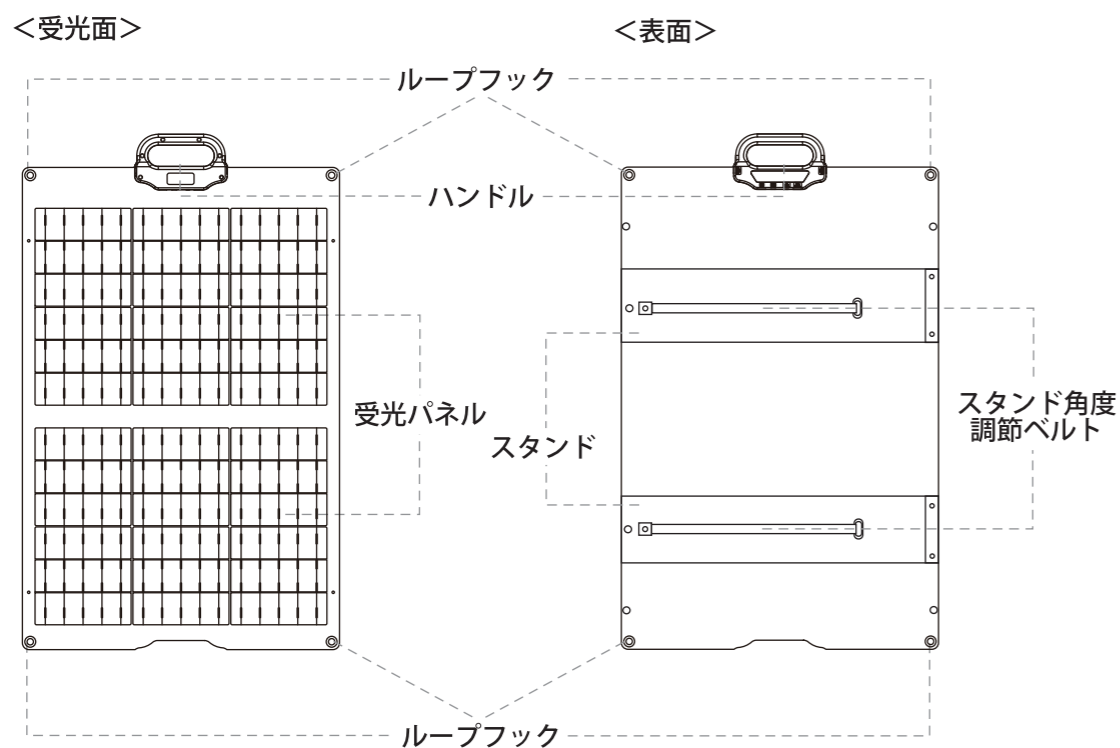


XT60-XT60 接続ケーブル  
(出力用)

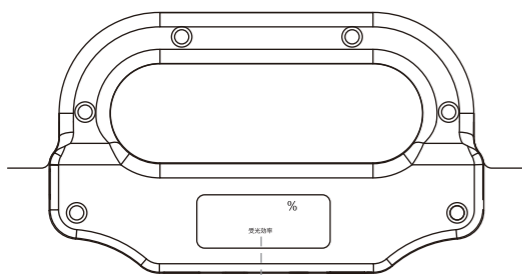


保証書付き取扱説明書(本書)

# ● 各部の名前

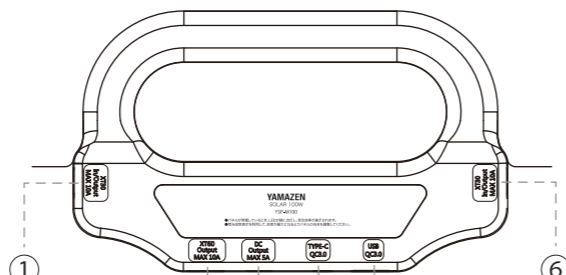


<ハンドルの受光面側>



受光効率表示パネル

<ハンドルの表面側>



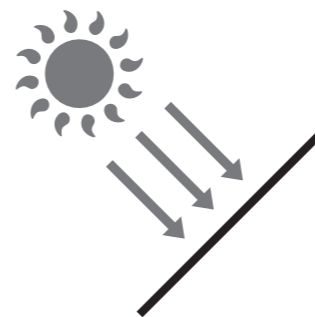
※端子は側面にあります。

## 出力端子の説明

①	XT30 端子	21.6V $\rightleftharpoons$ 4.6A
②	XT60 端子	21.6V $\rightleftharpoons$ 4.6A
③	DC5521 端子	21.6V $\rightleftharpoons$ 4.6A
④	USB Type-C 端子	5V $\rightleftharpoons$ 3A、9V $\rightleftharpoons$ 3A、12V $\rightleftharpoons$ 3A、15V $\rightleftharpoons$ 3A、20V $\rightleftharpoons$ 3.25A
⑤	USB Type-A 端子	5V $\rightleftharpoons$ 3A、9V $\rightleftharpoons$ 2A、12V $\rightleftharpoons$ 1.5A
⑥	XT30 端子	21.6V $\rightleftharpoons$ 4.6A

# ● 使いかた

## ① 太陽光の入射角に対して受光面が直角に当たるように設置する

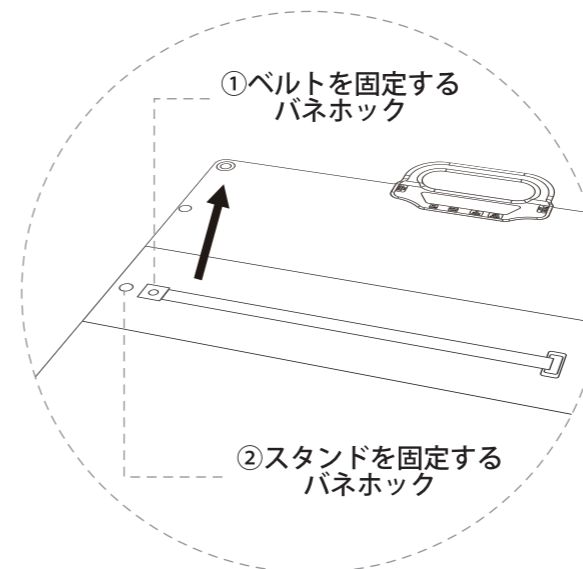


スタンドを使用したり、安定した壁や支えになるものに本製品を寄りかからせて、太陽光がパネル受光面に垂直に当たるように設置します。

※本製品は充電機能はありません。太陽光で発電した電力を直接接続機器に送電します。充電が必要な場合は、別売のポータブルバッテリーなどを接続し、充電してください。

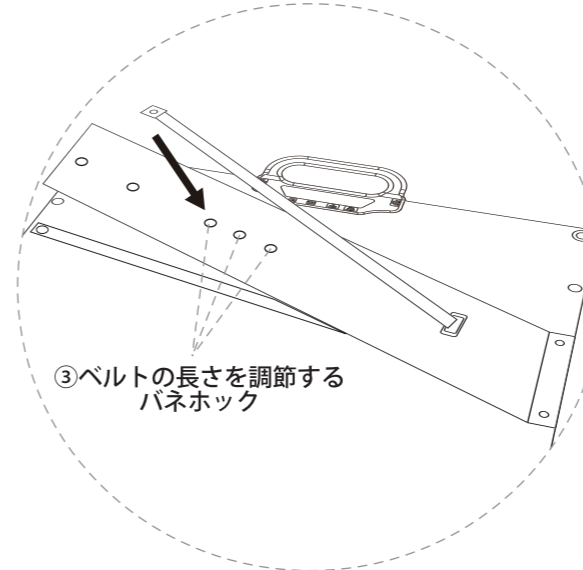
## スタンド角度の調節方法

スタンドは、ベルトを留めるバネホックの位置で有効長を変えて角度を調節します。



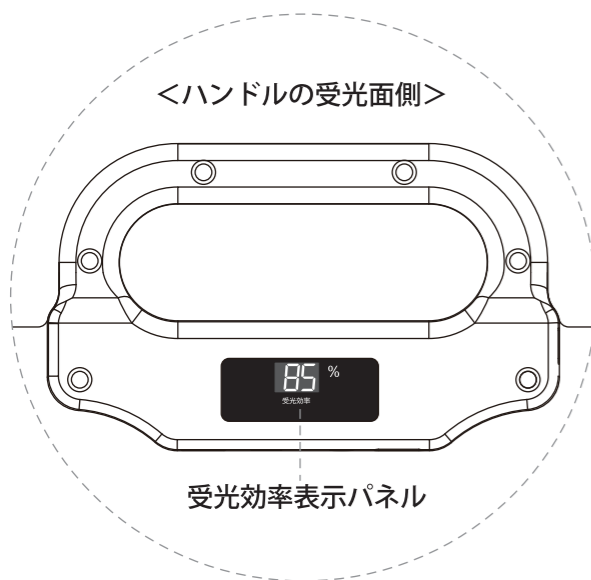
①ベルトを固定するバネホックを引いて外します。

②スタンドを固定するバネホックを引いて外し、スタンドを持ち上げます。



③ベルトの先端のバネホックを長さ調節用のバネホックに押し込んで留めます。

## ● 使いかた



### 受光効率を確認する

本製品の受光面に太陽光が当たると、受光面側のハンドルにある受光効率表示パネルに受光効率がパーセントで表示されます。

一番高い数値になるようにパネルの向きや角度を調節してください。

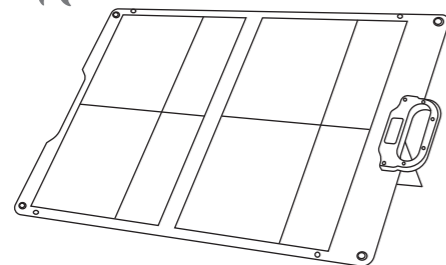
※この表示は受光効率であり発電効率ではありません。

- 太陽光線がパネル受光部に垂直に当たるように向きを調節する
- ガラス越し、左右が仕切られた空間、くもり空などの環境では充電効率が低下するため、屋外・晴天時に使用する

## ② ケーブルで接続機器とつなぐ

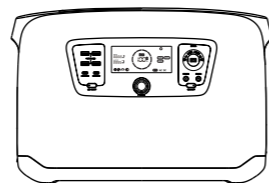
一方がソーラーパネル側のいずれかの端子、もう一方が接続機器に適合した端子の市販品のケーブルを使用して、本製品と機器を接続します。

※端子形状および規格を確認してケーブルをご用意ください。  
 ※本製品の出力が接続機器の入力許容値以下であることを確認してください。



充電する機器

※本製品は充電機能はありません。  
 太陽光で発電した電力を直接接続機器に送電します。



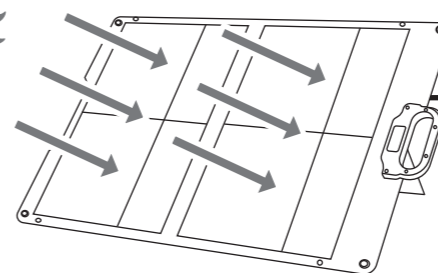
※充電する機器が XT60 端子に対応している場合、付属の XT60-XT60 接続ケーブルを使用することができます。

### ソーラーパネル側の端子

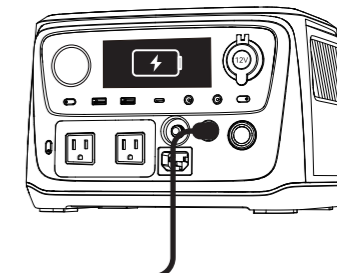
①	XT30 端子	21.6V≒4.6A
②	XT60 端子	21.6V≒4.6A
③	DC5521 端子	21.6V≒4.6A
④	USB Type-C 端子	5V≒3A、9V≒3A、12V≒3A、15V≒3A、20V≒3.25A
⑤	USB Type-A 端子	5V≒3A、9V≒2A、12V≒1.5A
⑥	XT30 端子	21.6V≒4.6A

## ● 使いかた

### ③ 充電をはじめる



充電が行われているか機器の表示を確認してください。

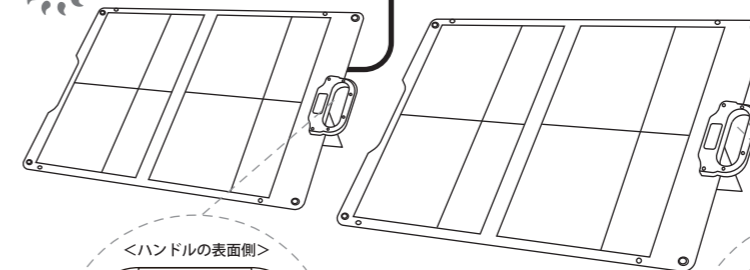
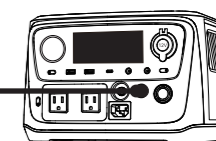


### ④ パネルを並列拡張する場合

本製品を同時に2枚（もう1枚は別売）を使用する場合、別売のパネル並列用ケーブルを使い、双方のパネルの端子ボックスにある XT30 端子間を連結することで、機器に供給する電流を増加・安定させることができます。

接続機器は、どちらのパネルに接続しても使用できます。

接続機器



<ハンドルの表面側>

<ハンドルの表面側>

パネル並列用  
 (XT30-XT30) ケーブル  
 (別売)

## ● 故障かな？と思ったら

	想定される原因	対応方法
充電がうまく行われないときは	太陽光が十分にパネルに当たっていない	<ul style="list-style-type: none"> <li>●太陽光線がパネル受光部に垂直に当たるように向きを調節する</li> <li>●ガラス越し、左右が仕切られた空間、くもり空などの環境では充電効率が低下するため、屋外・晴天時に使用する</li> </ul>
	充電ケーブルがきちんと接続されていない	●本製品の端子と機器の端子にケーブルがしっかりと接続されているか確認する
	充電対象の機器が直射日光などの影響で高温になっている	●スマートフォンなどの機器は、本体温度が上昇すると充電を停止するため、機器に覆いをかけて直射日光による温度の上昇を防ぐ
	本製品だけを太陽光に当てている	●本製品は蓄電機能がないため、必ず充電する機器を接続して使用する

## ● 製品仕様

製品型番	YSP-M100
最大動作電力	100W
最大動作電圧	21.6V
最大出力電流	4.6A
開放電圧	24.8V
短絡電流	5.3A
出力端子	<ul style="list-style-type: none"> <li>● USB-A 端子 x 1: 5V<math>\equiv</math>3A、9V<math>\equiv</math>2A、12V<math>\equiv</math>1.5A</li> <li>● USB-C 端子 x 1: 5V<math>\equiv</math>3A、9V<math>\equiv</math>3A、12V<math>\equiv</math>3A、15V<math>\equiv</math>3A、20V<math>\equiv</math>3.25A</li> <li>● DC5521 端子 x 1: 21.6V<math>\equiv</math>4.6A</li> <li>● XT60 端子 x 1: 21.6V<math>\equiv</math>4.6A</li> <li>● XT30 端子 x 2: 21.6V<math>\equiv</math>4.6A</li> </ul>
折畳み寸法	約 675 (縦) × 524 (横) × 15 (厚さ) mm
展開寸法	約 1270 (縦) × 524 (横) × 7.5 (厚さ) mm
重量	約 3.4kg
防塵防水	IP67 (本体のみ。接続端子部は防水ではありません)

## ● お手入れと保管



- ・お手入れの前に必ず本機が完全に停止していることを確認してください。
- ・本製品から全てのコードやケーブルを外してください。

### ● 本製品のお手入れ

- ・本製品の表面は乾いた柔らかい布で、から拭きします。
- ・本製品の表面の汚れがひどい場合のみ、水で濡らした柔らかい布をよく絞ってから丁寧に拭いてください。
- ・メラミンスポンジなど固いスポンジやたわしは使わないでください。傷の原因になります。
- ・研磨剤やたわし、ベンジン、シンナー、アルコールなどの溶剤は使わないでください。

### ● 保管時の注意

- ・必ず本製品から接続機器のコード、ケーブルを全て外して保管してください。
- ・お子様やペットが触れる場所に保管しないでください。
- ・本製品の上にものを置いて保管しないでください。
- ・高いところやバランスの悪いところで保管しないでください。

### 以下の場所には保管しないでください。

- ・高温、多湿な場所
- ・水周りや製品が水に触れる可能性がある場所
- ・砂やホコリが製品にかかる可能性がある場所
- ・車の中
- ・磁力のある場所
- ・直射日光の当たる場所

### ● 廃棄するときは

- ・本製品が不要になり廃棄するときは、お住まいの自治体に廃棄方法をご相談ください。

## ● アフターサービス

■ ソーラーパネルの使いかたについてご不明のときや、転居されたり贈答品などで販売店に修理の依頼ができない場合は、下記へお問い合わせください。

- 本製品は、保証書が付いています。お買い上げの際に、販売店より必ず保証欄の「お買い上げ年月日」と「販売店印」の記入を受けてください。
- 保証期間は、お買い上げ日より1年です。保証期間中の修理は、お買い上げの販売店に依頼してください。保証書の記載内容により、修理いたします。その他詳細は、保証書を参照してください。
- 保証期間経過後の修理（有料）については、お買い上げの販売店に、依頼してください。
- サービスパーツについてはケーブルなどのサービスパーツについてはお買い上げの販売店に、お問い合わせください。

本製品についての取り扱いや、お手入れ方法のお問い合わせ、転居されたり贈答品などで、販売店に修理の依頼ができない場合は、下記へお問い合わせください。

### 「山善サポートセンター」

ナビダイヤル  0570 - 00 - 2112

※PHS、IP電話など一部の電話からは、利用できません。  
受付時間：10：00～17：00（土、日、祝日を除く）

### 個人情報の取り扱いについて

株式会社 山善およびその関係会社は、お客様の個人情報やお問い合わせ内容を、お問い合わせへの対応や修理、その確認などのために利用し、その記録を残すことがあります。また、個人情報を適切に管理し、修理業務などを委託する場合や正当な理由がある場合を除き、第三者には提供しません。

※お問い合わせのときは、保証書に記載の製品名、品番をお知らせください。

## MEMO