

# 電動昇降デスク メモリー付

取扱い・組み立て説明書 共用 ELD-1070/1270/1470

この度は、当製品をお買い上げいただき誠にありがとうございます。  
使用前に、この説明書を最後までお読みのうえ正しい使い方でご愛用ください。この説明書は組み立て後も捨てずに、大切に保管しておいてください。

### 品質表示

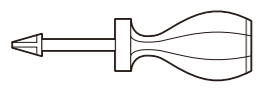
- 外形寸法 ELD-1070 (約) 幅100×奥行70×高71 (最小71~最大117)(cm)  
ELD-1270 (約) 幅120×奥行70×高71 (最小71~最大117)(cm)  
ELD-1470 (約) 幅140×奥行70×高71 (最小71~最大117)(cm)  
甲板の高さ: 71 (最小71~最大117)(cm)
- 構造部材 脚部: 金属 (スチール)
- 甲板の表面材 合成樹脂化粧パーティクルボード (メラミン樹脂)
- 表面加工 脚部: エポキシ樹脂塗装
- 消費電力 240W

MADE IN CHINA

### 【完成図】

※イラストは〈ELD-1470〉の例です。  
組み立ての際、参考にしてください。

- 下記の耐荷重の範囲内でご使用ください。  
全体耐荷重: 80kg
- 業務用としてご使用いただけます。
- 高温多湿ではない室内で、床が水平な壁面に設置してください。
- 過度に重いものを載せないようご注意ください。



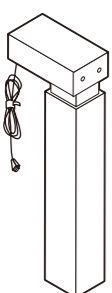
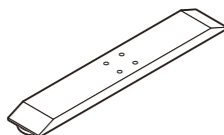
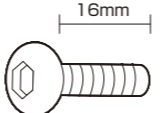
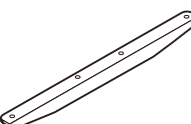

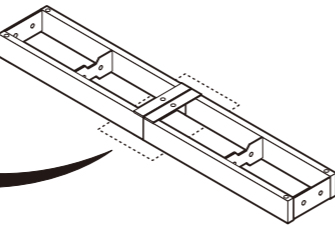

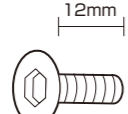


プラスドライバーをご用意ください。

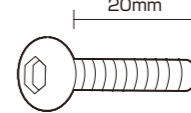
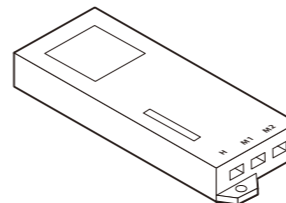
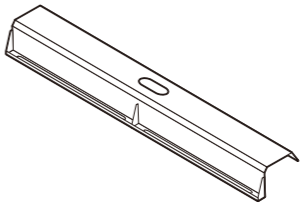


- デスクを持ち上げる際、天板だけを持たずに上げてください。天板だけで持ち上げるとボルト、ネジが外れる恐れがあります。
- 設置時は、デスクの各方向を最低3センチ以上の間隔を開けてご使用ください。
- ご使用前は、必ず本体を再起動してください。誤作動の原因になります。

## 部品明細

■組み立てる前に部品が揃っている事をご確認ください。

(1)昇降フレーム  2	(2)脚部フレーム  2	(3)六角ボルト(M6×16)  予備1含む 9
(4)ブラケット  2	(5)六角ボルト(M6×10)  合計9本中の4本は伸縮サポートフレームに取り付け済みです。 予備1含む 9	(6)伸縮サポートフレーム  1
(7)六角レンチ  1	(8)六角ボルト(M6×12)  予備1含む 13	(9)ラバークッション  予備1含む 7
	(10)プラスチックパッド  予備1含む 7	

(11)プラスボルト 小 (M3.5×19)  19mm 予備1含む 5	(12)プラスボルト 大 (M4.8×19)  19mm 予備1含む 3	(13)六角ボルト (M6×20)  20mm 予備1含む 7	(14)コードストッパー  5
(15)コントロールボックス  1	(16)リモコン  1	(17)センサー  1	(18)電源コード  1
(19)天板  1 ※梱包2-1に入っています。	(20)トレー  1	(21)ワッシャー + スプリングワッシャー  各 4	

## 組み立て順序

■電動ドライバーはご使用にならないでください。■必ず大人2人以上で組み立ててください。

**1 昇降フレームに裏返したサポートフレームを取り付けます。**

**手順①**

ネジが固定されているかどうか確認してください。緩んでいると怪我の原因になります。

予め取り付けられた(5)六角ボルト(M6×10)

裏返した(6)伸縮サポートフレーム

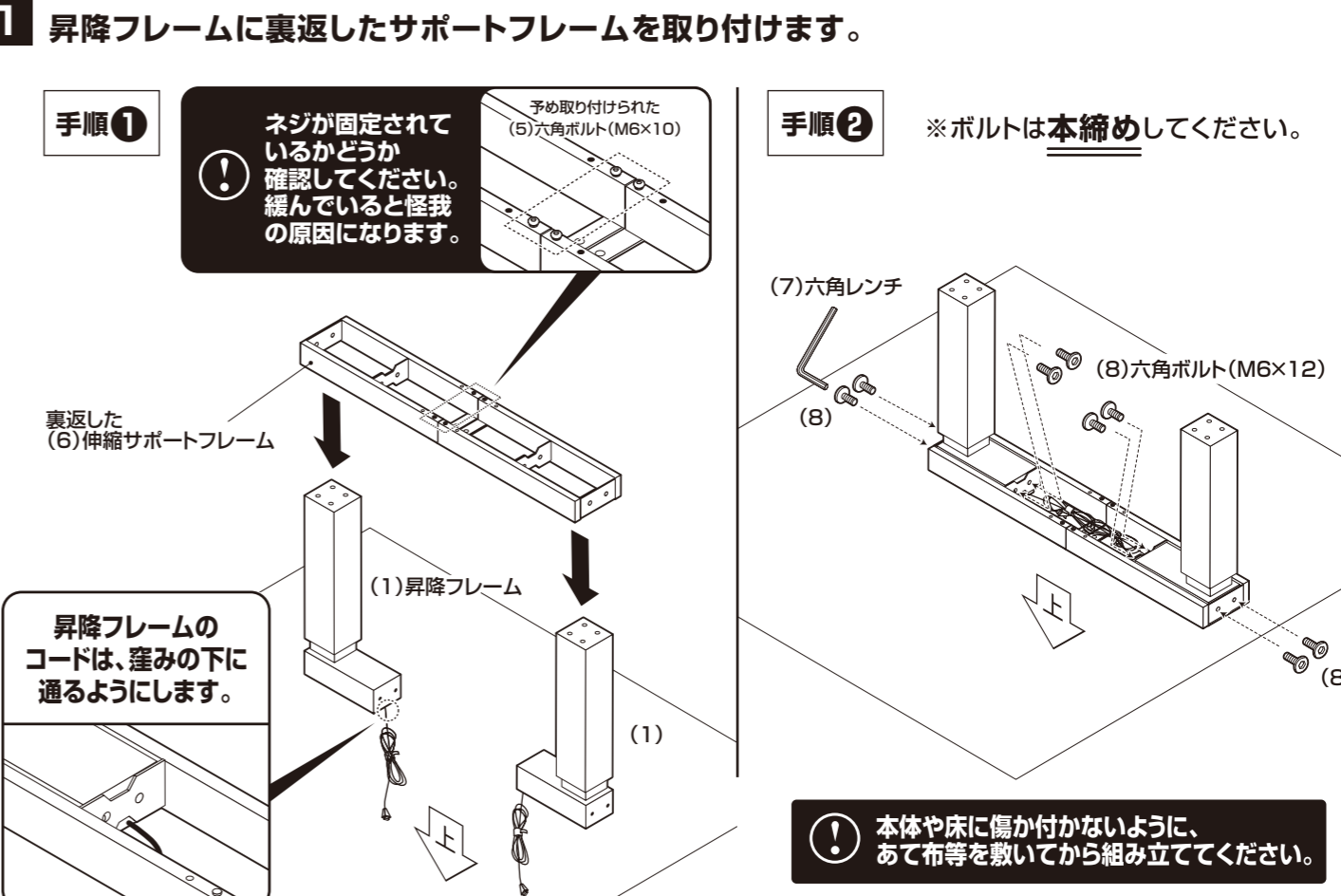
昇降フレームのコードは、窪みの下に通るようにします。

**手順②** ※ボルトは**本締め**してください。

(7)六角レンチ

(8)六角ボルト(M6×12)

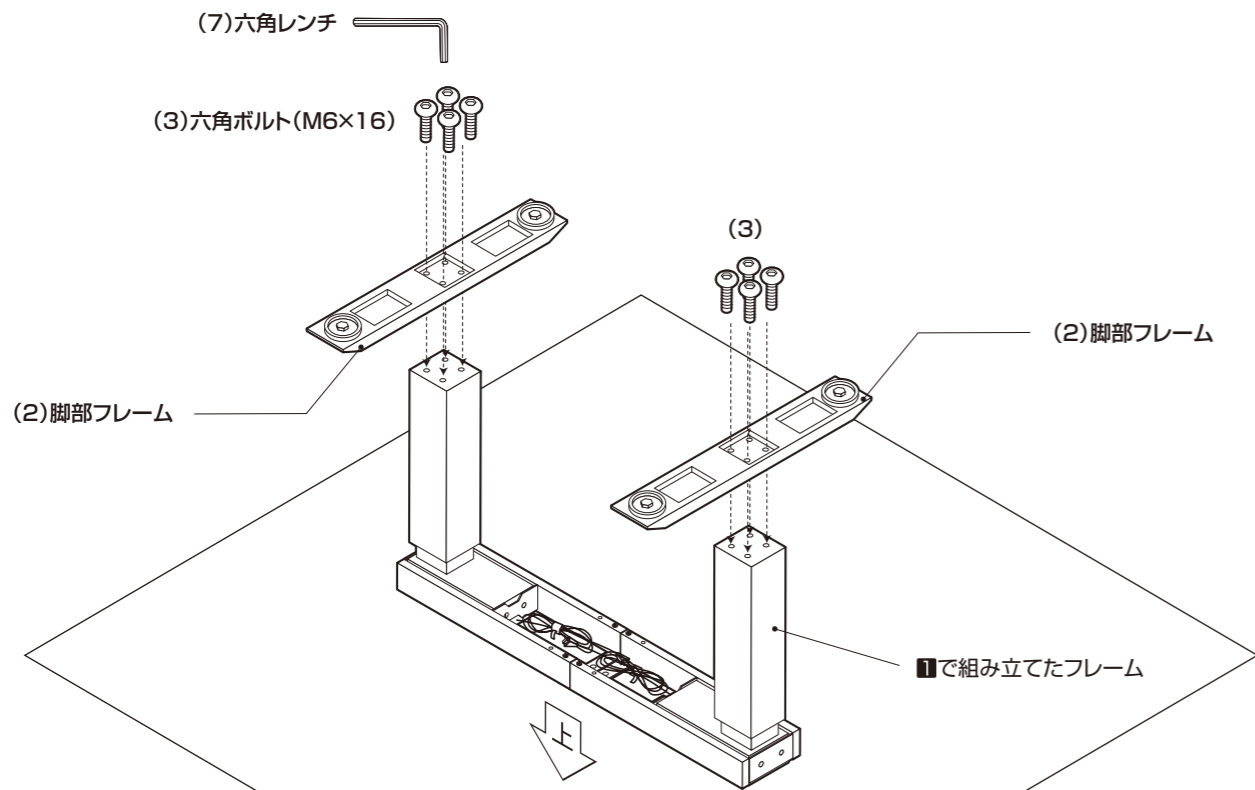
本体や床に傷が付かないように、あて布等を敷いてから組み立ててください。



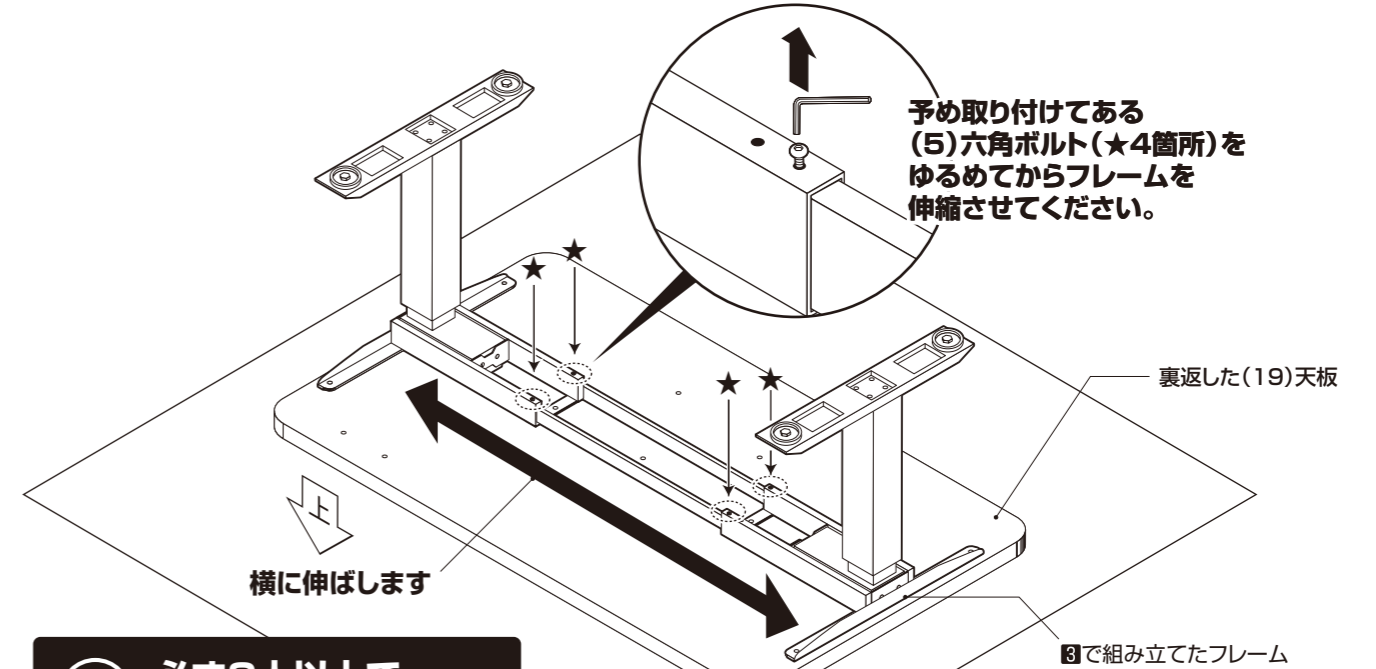
組み立て順序

■電動ドライバーはご使用にならないでください。■必ず大人2人以上で組み立ててください。

**2** ①で組み立てたフレームに脚部フレームを取り付けます。 ※ボルトは**本締め**してください。



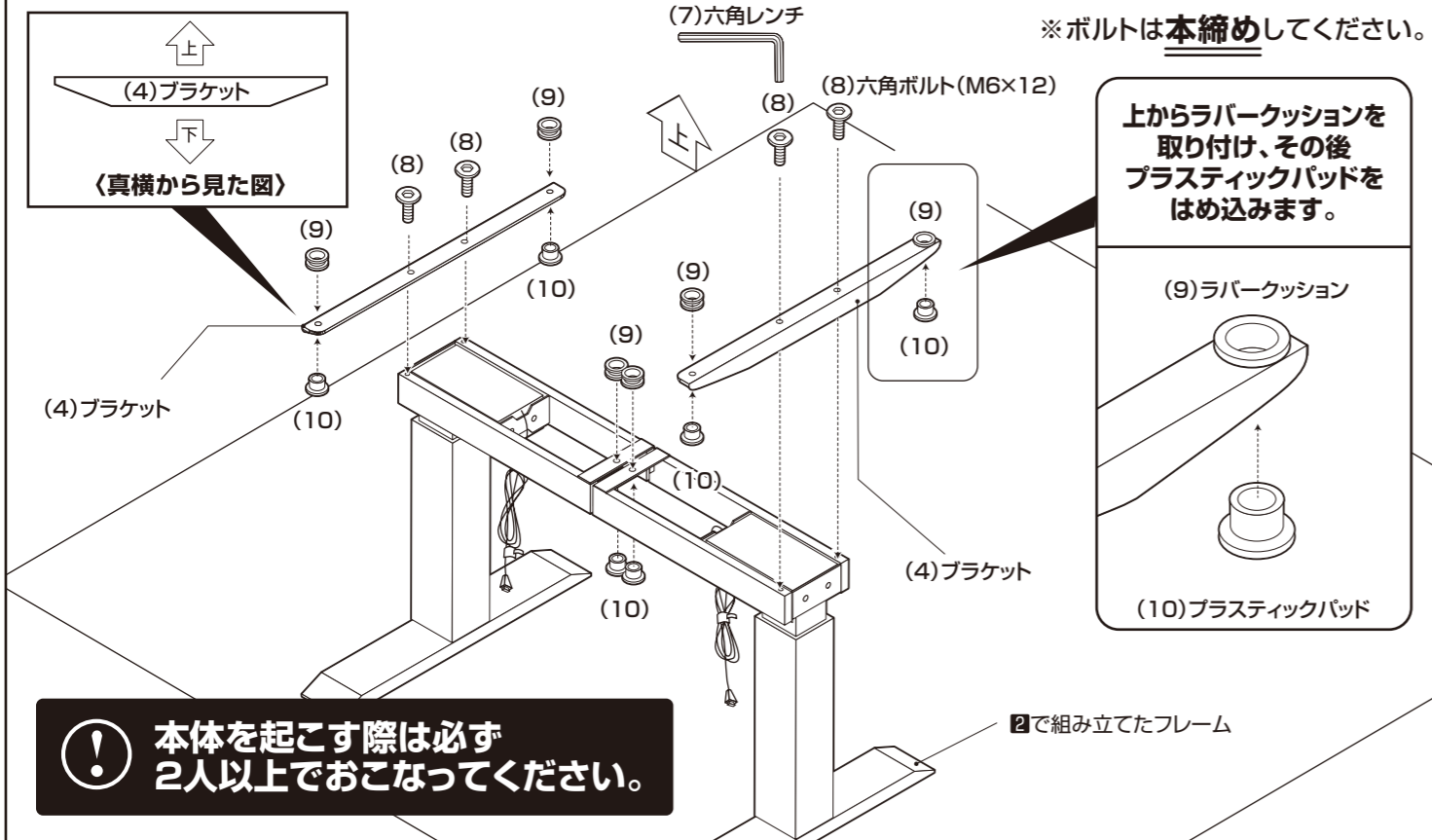
**4** 裏返した天板の上に③で組み立てたフレームを置きます。(6)伸縮サポートフレームに予め取り付けられている(5)六角ボルト(★4箇所)を緩めます。次に、フレームを天板のボルト穴に合う様に横に伸ばします。



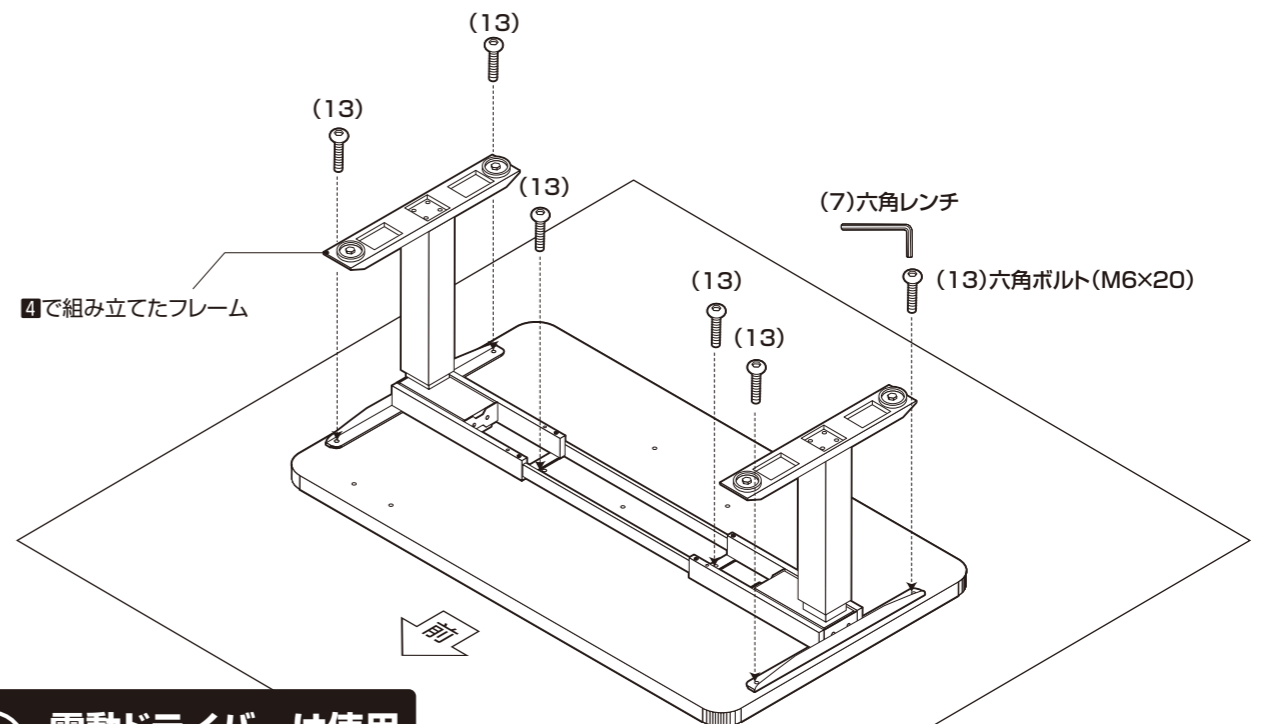
**!** 必ず2人以上でおこなってください。

※ネジ穴を見やすくする為にコードをイラストから無くしております。

**3** ②で組み立てたフレームにブラケットとラバークッションとプラスチックパッドを取り付けます。 ※ボルトは**本締め**してください。



**5** ④で組み立てたフレームを裏返した天板に取り付けます。 ※ボルトは**仮締め**してください。



**!** 電動ドライバーは使用しないでください。

※ネジ穴を見やすくする為にコードをイラストから無くしております。

組み立て順序

■電動ドライバーはご使用にならないでください。■必ず大人2人以上で組み立ててください。

**6** 5で組み立てた本体の伸縮サポートフレームをボルトで固定します。(ゆるめた箇所含む8箇所)

※上記完了後、仮締めした全ての箇所を**本締め**してください。

4で緩めたボルトを締めてください(★4箇所)

5で組み立てた本体

※ネジ穴を見やすくする為にコードをイラストから無くしております。

手順9にて再度ボルトを取り外しますが、安全上お手順ですが、ボルトの取り付けをお願いいたします。

(7)六角レンチ  
(5)六角ボルト(M6×10)

**8** 7で組み立てた本体の配線を下記のようにつなげます。

7で組み立てた本体

必要に応じて、(14)コードストッパーをご使用ください。

(15)コントロールボックス  
(17)センサー  
(18)電源コード

リモコンコードを(17)センサーに取り付けます。

(15)コントロールボックスの穴  
HIに(17)センサーコード  
M1・2に(1)昇降フレームコード※  
を取り付けます。  
※M1・2どちらに取り付けても大丈夫です。

(18)電源コードを(15)コントロールボックスに取り付けます。

**7** 6で組み立てた本体にリモコン、センサー、コントロールボックスを取り付けます。※全てのボルトを**本締め**してください。

※ネジの取り付けにはご用意されたプラスドライバーをお使いください。

センサーは下記の方向に向けて取り付けてください。

(17)センサー

(11)プラスボルト 小 (M3.5×19)  
(11)プラスボルト 大 (M4.8×19)

(12)プラスボルト 大 (M4.8×19)

(15)コントロールボックス

前後どちら側に向けても大丈夫です。

(16)リモコン  
表示面を前に向けてください。

リモコン穴がある方が前です

6で組み立てた本体

**9** 前側の(5)六角ボルト(M6×10)を取り外します。天板のサイズによって外す数が変わります。

天板W1000・1200の場合 4箇所  
天板W1400の場合 2箇所

(5)六角ボルト(M6×10)  
(7)六角レンチ

手順6にて取り付けしたボルトを再度取り外すことになりますが、安全上のためご了承ください。

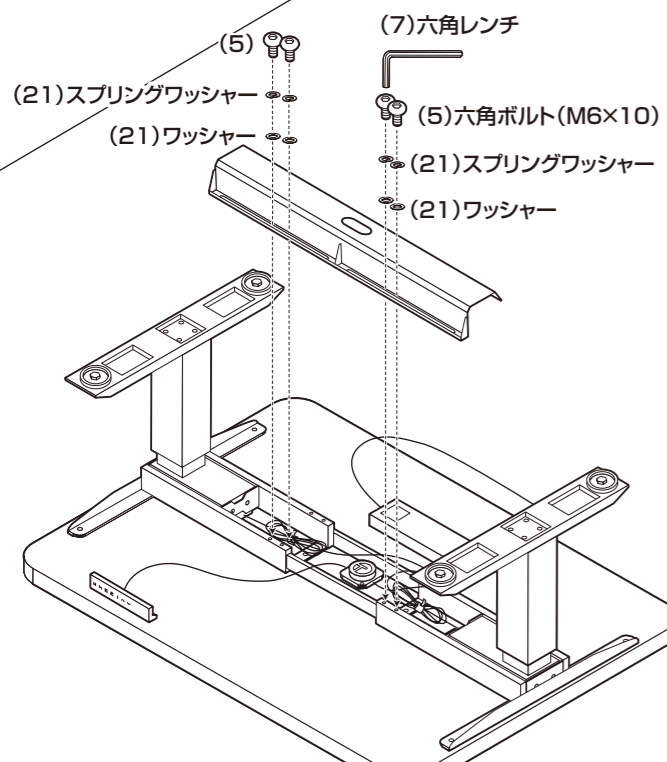
組み立て順序

■電動ドライバーはご使用にならないでください。■必ず大人2人以上で組み立ててください。

10-A 本体にトレイを取り付けます。天板のサイズによって取り付けるボルトの数が変わります。

天板W1000の場合 4箇所

⚠ ワッシャースプリングワッシャーは必ず使用してください。トレイが落下する恐れがあります。



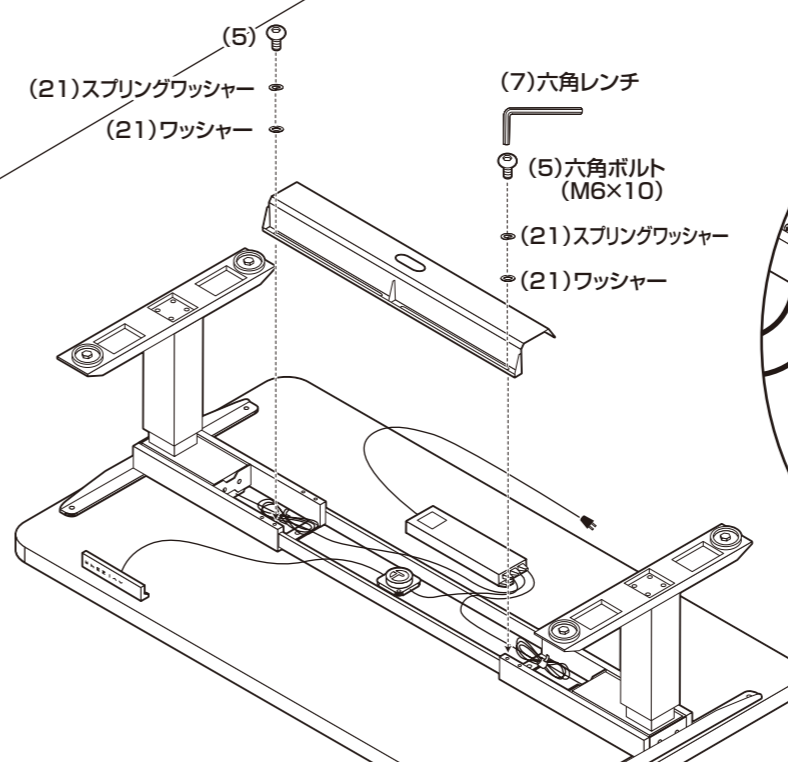
取り付け後、トレイの中に配線を収納してください。

10-C 本体にトレイを取り付けます。天板のサイズによって取り付けるボルトの数が変わります。

天板W1400の場合 2箇所

※ワッシャー各2セットは使用しません

⚠ ワッシャースプリングワッシャーは必ず使用してください。トレイが落下する恐れがあります。

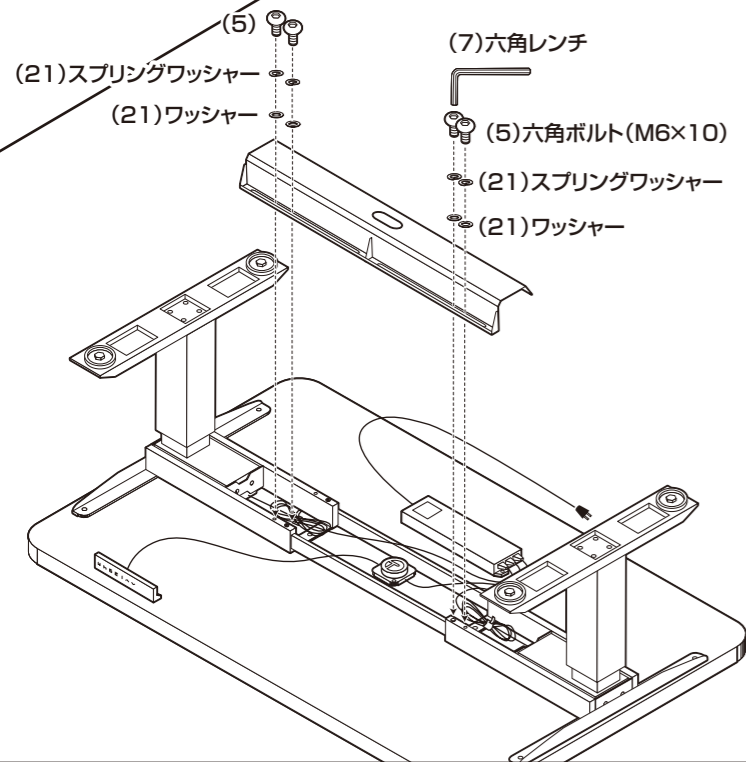


取り付け後、トレイの中に配線を収納してください。

10-B 本体にトレイを取り付けます。天板のサイズによって取り付けるボルトの数が変わります。

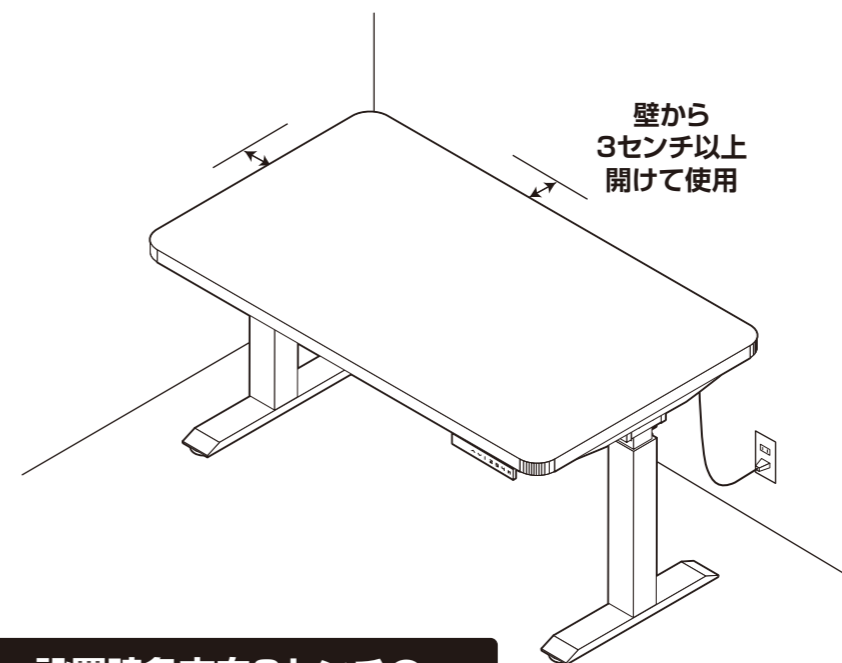
天板W1200の場合 4箇所

⚠ ワッシャースプリングワッシャーは必ず使用してください。トレイが落下する恐れがあります。



取り付け後、トレイの中に配線を収納してください。

11 各ボルトにゆるみがないか確認し、デスクを起こして電源コードをコンセントに差したら完成です。



⚠ 設置時各方向3センチの間隔を開けてご使用ください。

※離しすぎてコードに張力がかからないようにしてください。

使用前は必ず再起動してください。

(16)リモコンを操作して、デスクを上げ下げしてご利用ください。

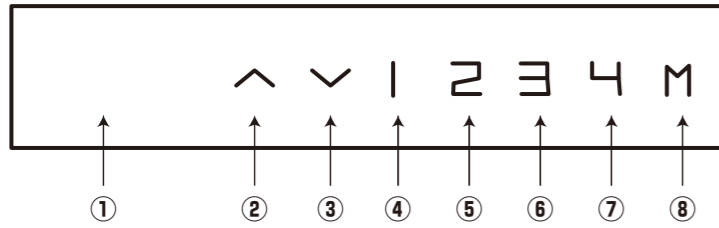
^ v | 2 3 4 M

(16)リモコン

⚠ 操作方法はP.9をご覧ください。

操作方法

操作方法



- 〈名称〉  
 ①ディスプレイ ②上ボタン ③下ボタン  
 ④メモリー1 ⑤メモリー2 ⑥メモリー3  
 ⑦メモリー4 ⑧メモリー登録

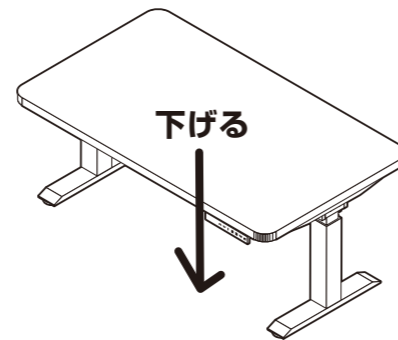
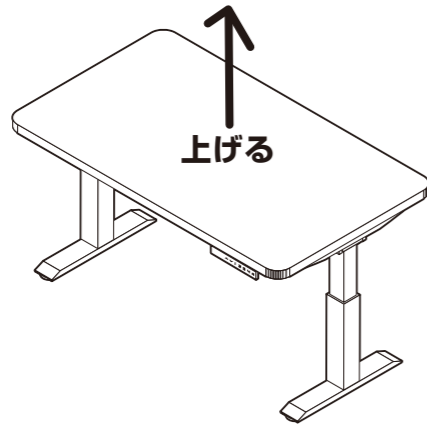
❗ご使用前は、必ず再起動\*します。\*再起動：天板を一度下まで降ろし水平を保つための調整

「②上ボタン」と「③下ボタン」を天板が一番下に下がるまで押し続けてください。ピッという音が鳴ったら完了です。



❗高さ調整ボタンを操作してご使用ください。

最小 約 71cm  
 最大 約 117cm

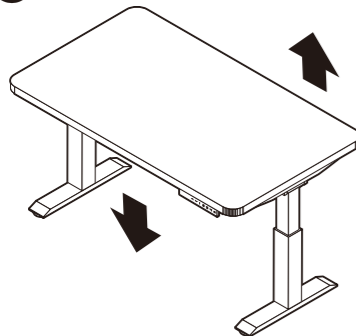


❗ディスプレイの高さ表記は、実際の床からの高さ若干の誤差がある場合がございます。あらかじめご了承ください。

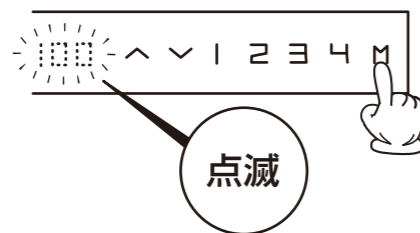


❗〈高さメモリー機能〉お好みの高さを登録したい場合は①～③の手順で操作ください。

① お好みの高さにしてください



② 「⑧メモリー登録」を長押し（約3～4秒）するとディスプレイの数字が点滅します。



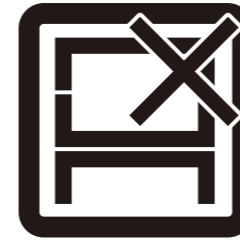
③ 「④メモリー1」～「⑦メモリー4」お好きな番号を押してください。



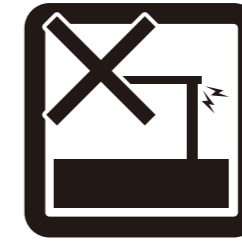
次回からは、登録した番号を押すと自動的に高さ調整できます。

※4つ登録できます。登録をリセットする機能はございません。

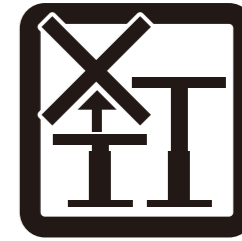
危険



本来の用途以外の使い方はしないでください



異常が生じたまま使用しないでください



くっつけて使わないでください

警告



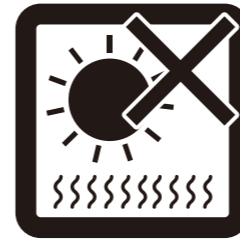
踏み台代わりに使用しないでください



偏った荷重や過度な荷重は掛けないでください



熱い鍋やヤカン等を置かないでください



直射日光や高温多湿な場所に設置しないでください



ストーブ等の火気の近くには設置しないでください



分解・改造はしないでください

- 指定電圧以外での使用はお控えください。
- 製品の組み立てまたは取り外しを行う際は、必ず電源プラグを抜いた状態で行ってください。
- タコ足配線はしないでください。
- 1分以上連続で作動させないでください。故障の原因となる恐れがあります。
- 付属以外の電源コードはご使用しないでください。

- 電源プラグにホコリがたまると事故の原因になる恐れがあります。ホコリは定期的に清掃してください。
- 屋外や水に塗れる可能性がある場所では絶対に使用しないでください。また、濡れた手で操作や電源プラグの抜き差しはしないでください。
- 絶対にお子様には操作させないでください。

注意



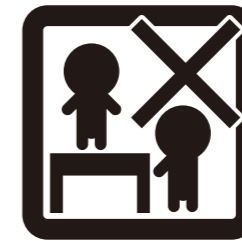
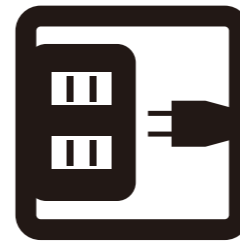
開梱の際は換気に十分注意してください



消費電力を確認してお使いください



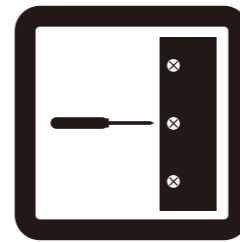
回転部や可動部の指はさみ等に注意してください



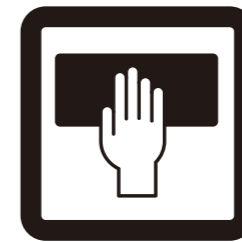
お子様が乗ったり、押したり、遊んだりしないように注意してください



水平な場所に設置してください



定期的にボルト・ネジ類を締め直してください



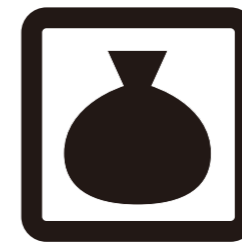
お手入れにはかたく絞ったタオル等をお使いください



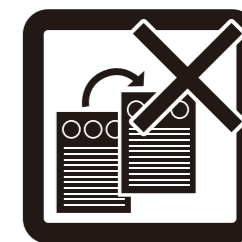
水気のあるものをこぼしたらすぐに拭き取ってください



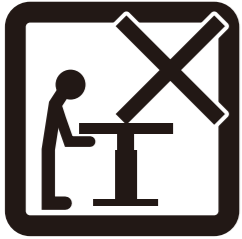
お客様のお取扱いの不注意による破損等の補償はいたしかねます



廃棄する際は居住地域の処理法に従ってください



本組立説明書を許可なく転載することは禁止しております



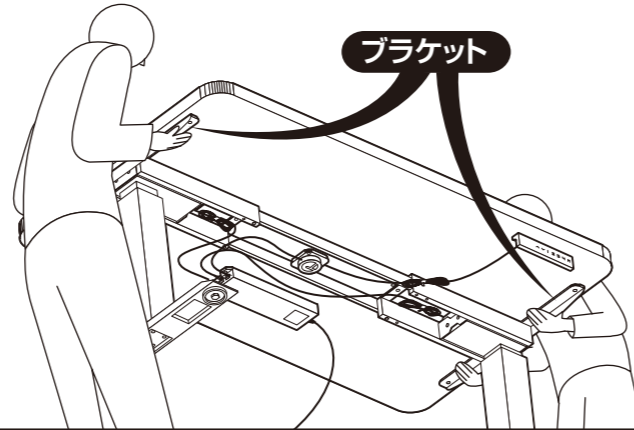
天板だけを  
持って  
持ち上げないで  
ください



子供やモノが  
ない所で  
ご使用ください

- ・天板の昇降は天板下に椅子やワゴンなどの物がないことを確認した後に行ってください。
- ・天板を昇降させる際は天板上に設置された機器類の配線に十分ご注意ください。
- ・昇降フレームには、滑りを良くするために潤滑油が塗られております。接触しないようご注意ください。

**デスクを持ち上げる際、  
天板だけをを持たずに天板下の  
ブラケットなどを持って  
上げてください。  
天板だけで持ち上げると  
ボルト、ネジが外れる  
恐れがあります。**



**故障かな?と思ったら**

Q. 天板が昇降しない	A. 電源ケーブルがコンセントに接続されていますか?
	A. 全てのプラグが正しく接続されていますか? プラグを接続し直し、再起動を行ってください。(P.6)
	A. 長時間の連続動作を行っていませんか? 昇温により、保護機能が作動し、動作が停止したと考えられます。しばらくしてから再起動を行ってください。 ※使用環境によって復帰までの時間は異なります。
再起動方法	「上ボタン」と「下ボタン」を押し続けてください。 天板が一番下に下がりピッと音が鳴り、「071」が表示されれば再起動が完了です。

**安全機能**

当製品には、衝突検知センサーが搭載されている為、昇降中にセンサーが衝撃を感知すると約3センチ戻る仕様となっております。

(例1) 衝撃

天板を上げている時に感知すると  
**約5センチ下に下がる**

(例2) 衝撃

天板を下げている時に感知すると  
**約5センチ上に上がる**

**取扱い・組立説明書は大切に保管してください**

この度は、弊社商品をお買い上げいただき誠にありがとうございます。

1. 製品購入後すみやかに、部品・部材を確認してください。不足及び不具合があった場合は、部品・部材の発送、不具合品の交換対応させていただきます。
2. 以下に該当する場合には、1の適用はできませんので予めご了承ください。
  - (1)取扱い・組み立て説明書、製品ラベルなどの記載に反するお取り扱いによる故障または損傷。
  - (2)ご購入後の設置場所の移動やご使用中における落下・衝撃などに起因する故障または損傷。
  - (3)保管上の不備及び手入れの不備による故障または損傷。
  - (4)ご使用上の誤りあるいは不当な改造や修理に起因する故障または損傷。
  - (5)ご使用の経年による消耗品の損傷。
  - (6)火災・地震・落雷その他天変地異あるいは外部要因の異常に起因する故障または損傷。
  - (7)オークションなどの個人間売買を含む中古販売による製品。

当製品につきましてご不明な点がございましたら右記までご連絡ください。

消費者窓口 フリーダイヤル **0120-069-060**

■AM9:00~PM5:30 土日・祝除く  
発売元:株式会社 山善 家庭機器事業部

※故障及びお問い合わせは、お買い求められました販売店までお申し付けください。  
※商品の仕様は予告なく変更する事があります。